

KTM

ERSATZTEILKATALOG '98

SPARE PARTS MANUAL



FAHRGESTELL

CHASSIS

ART. NR. 3.204.20
7.97

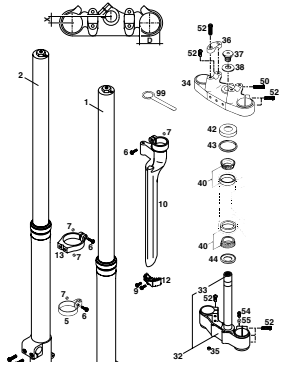
250/300/380 SX, MXC, EXC, EGS



INHALTSVERZEICHNIS

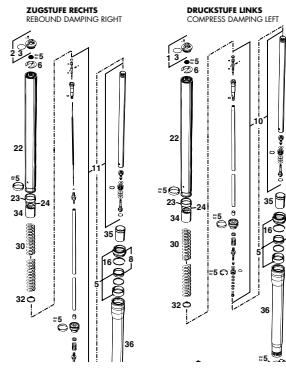
INDEX

TELEGABEL WHITE POWER FRONT FORK WHITE POWER



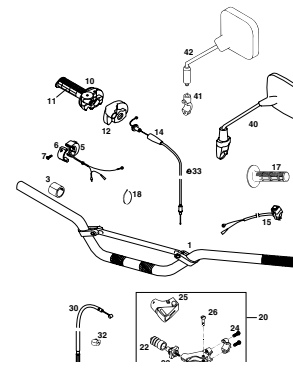
SEITE
Page
4

GABELBEINE WHITE POWER FORK LEGS WHITE POWER



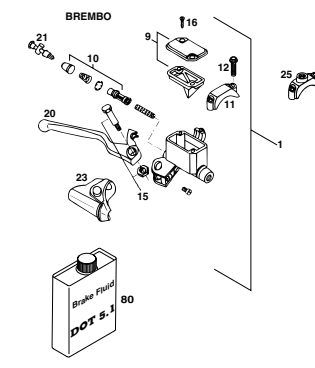
SEITE
Page
5

LENKER, ARMATUREN HANDLEBAR, CONTROLS



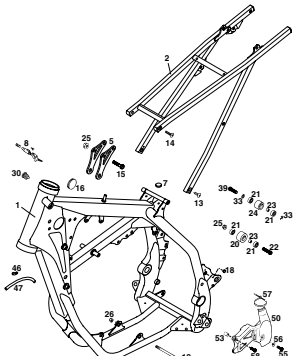
SEITE
Page
6

HANDBREMSZYLINDER BREMBO HAND BRAKE CYLINDER BREMBO



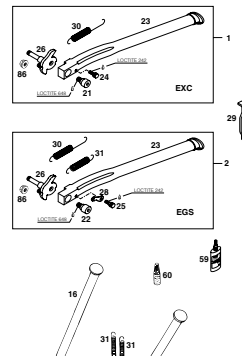
SEITE
Page
7

RAHMEN, AUSLEGER FRAME, SUB FRAME



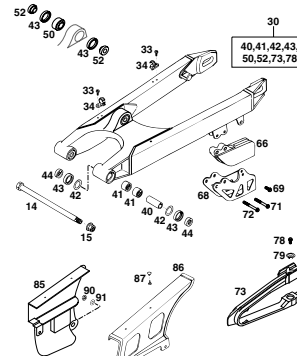
SEITE
Page
8

SEITEN- UND MITTELSTÄNDER SIDE- AND CENTERSTAND



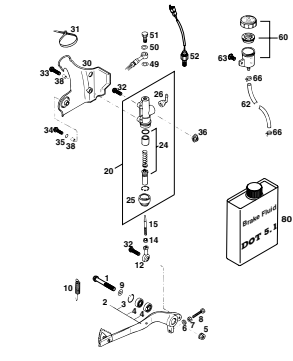
SEITE
Page
9

SCHWINGARM, KETTENSCHUTZ SWINGARM, CHAIN GUARD



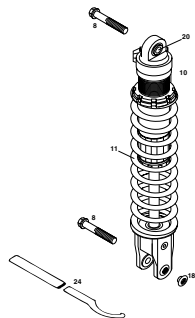
SEITE
Page
10

FUSSBREMSBETÄTIGUNG REAR BRAKE CONTROL



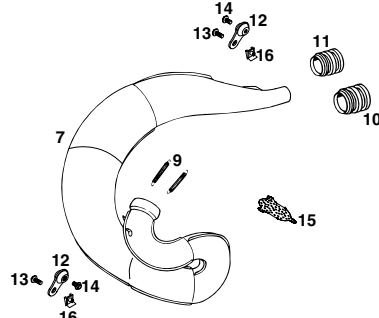
SEITE
Page
11

FEDERBEIN WHITE POWER SHOCK ABSORBER WHITE POWER



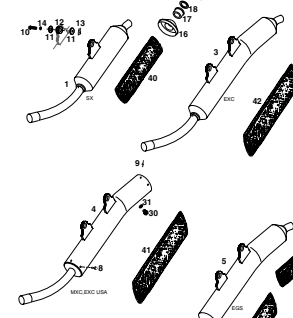
SEITE
Page
12

AUSPUFF EXHAUST PIPE



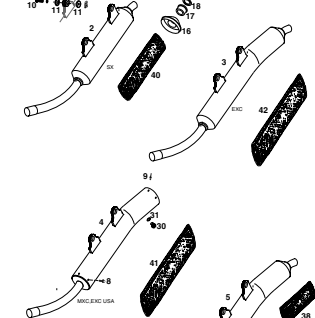
SEITE
Page
13

ENDDÄMPFER 250/300 EXHAUST SILENCER 250/300



SEITE
Page
14

ENDDÄMPFER 380 EXHAUST SILENCER 380



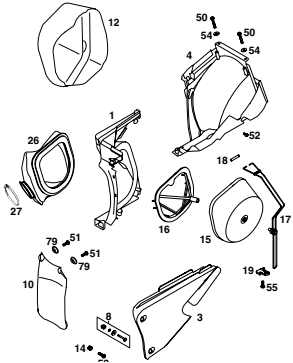
SEITE
Page
15



INHALTSVERZEICHNIS

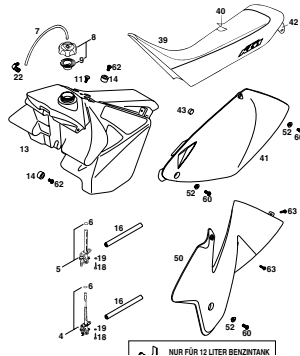
INDEX

LUFTFILTERKASTEN AIR FILTER BOX



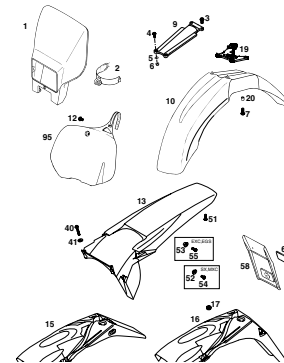
SEITE
Page
16

TANK, SITZBANK, VERKLEIDUNG TANK, SEAT, COVER



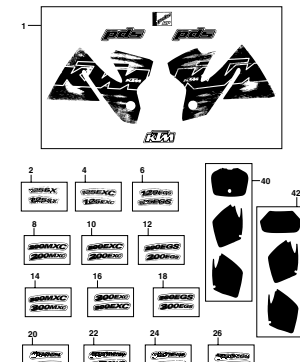
SEITE
Page
17

MASKE, KOTFLÜGEL MASK, FENDERS



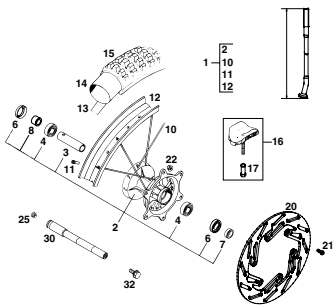
SEITE
Page
18

DEKOR DECAL



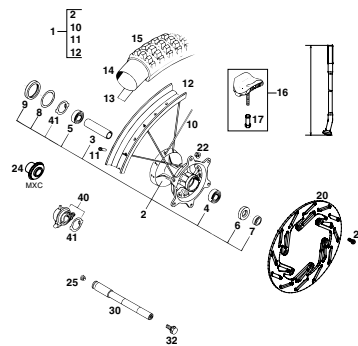
SEITE
Page
19

VORDERRAD SX FRONT WHEEL SX



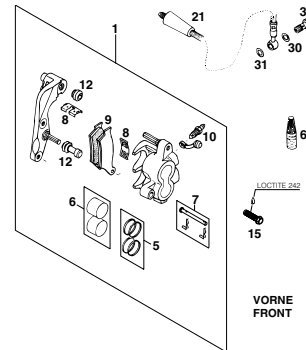
SEITE
Page
20

VORDERRAD MXC,EXC,EGS FRONT WHEEL MXC,EXC,EGS



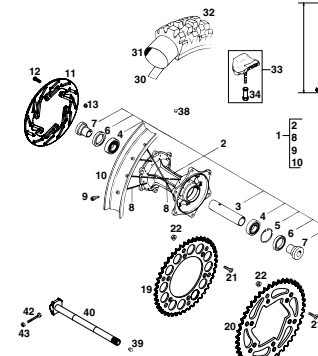
SEITE
Page
21

BREMSZANGE VORNE BRAKE CALIPER FRONT



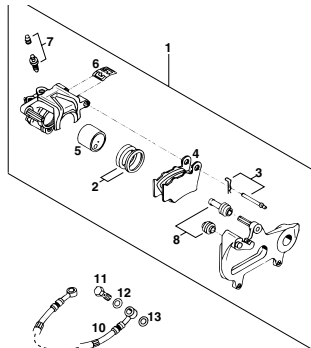
SEITE
Page
22

HINTERRAD REAR WHEEL



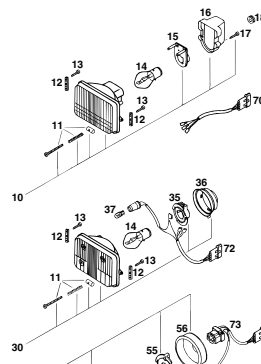
SEITE
Page
23

BREMSZANGE HINTEN BRAKE CALIPER REAR



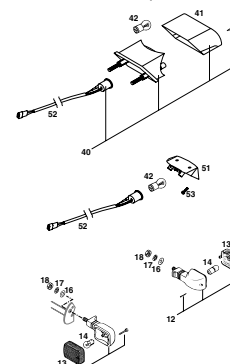
SEITE
Page
25

SCHEINWERFER HEAD LIGHT



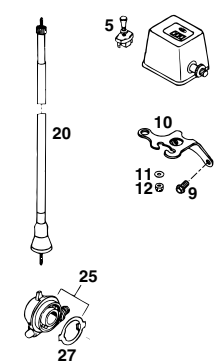
SEITE
Page
26

BLINKER, RÜCKLICHT FLASHER, REAR LIGHT



SEITE
Page
27

TACHOANLAGE EXC USA SPEEDOMETER EXC USA



SEITE
Page
28

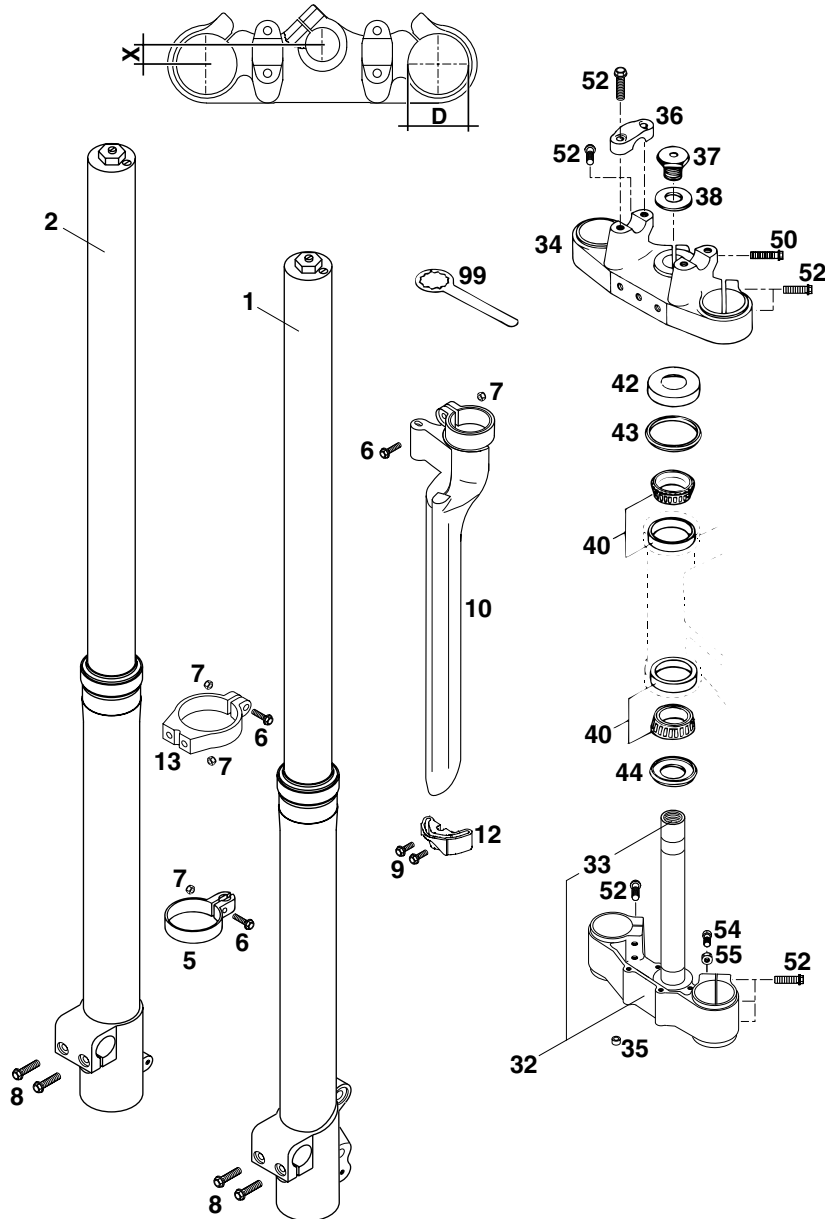
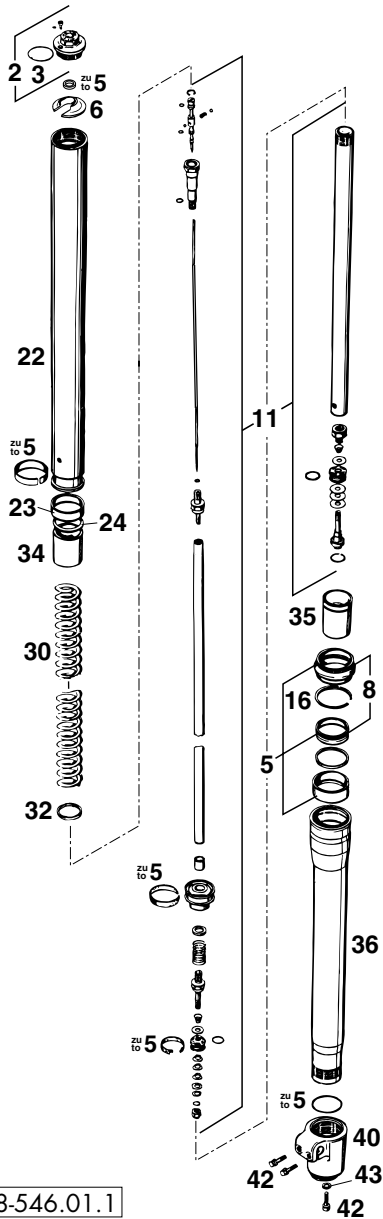


FIG	TEILNR/PARTNR	BEZEICHNUNG	DESCRIPTION	QTY
1*	547.01.001.000	GABELBEIN LI. WP"0918S741" '98 250/300/380 MXC,EXC,EGS	FORK LEG L/S WP „0918S741“ '98 250/300/380 MXC,EXC,EGS	1
1*	547.01.001.100	GABELBEIN LI. WP"0918S742" '98 250/380 SX	FORK LEG L/S WP „0918S742“ '98 250/380 SX	1
2*	547.01.002.000	GABELBEIN RE. WP"0918S741" '98 250/300/380 MXC,EXC,EGS	FORK LEG R/S WP „0918S741“ '98 250/300/380 MXC,EXC,EGS	1
2*	547.01.002.100	GABELBEIN RE. WP"0918S742" '98 250/380 SX	FORK LEG R/S WP „0918S742“ '98 250/380 SX	1
5	503.01.070.000	TACHOWELLENFÜHRUNG D=50MM '97	SPEEDOM.CABLE GUIDE D=50MM '97	1
6	0015 050203	SK.BUNDSCHRAUBE M 5X20 SW=8	HH COLLAR SCREW M 5X20 WS=8	5
7	0985 050003	SS.MUTTER DIN0985-M 5	SELF LOCKING NUT DIN0985-M 5	9
8	0015 080203	SK.BUNDSCHRAUBE M 8X20 SW=10	HH COLLAR SCREW M 8X20 WS=10	4
9	0015 050163	SK.BUNDSCHRAUBE M 5X16 SW=8	HH COLLAR SCREW M 5X16 WS=8	4
10	503.01.092.000	GABELSCHUTZ LINKS SCHWARZ '97	FORK PROTECTOR L/S BLACK '97	1
—	503.01.093.000	GABELSCHUTZ RECHTS SCHWARZ '97	FORK PROTECTOR R/S BLACK '97	1
12	546.01.290.000/30	GABELSCHUTZF.LINKS SCHWARZ'97	FORK PROTECTION GUIDE L/S '97	1
—	546.01.390.000/30	GABELSCHUTZF.RECHTS SCHWARZ'97	FORK PROTECTION GUIDE R/S '97	1
13*	503.01.090.250	HALTESCHELLE SCHUTZFÜHRUNG '98	CLAMP PROTECTOR GUIDE '98	2
32	503.01.032.014	GABELBR.UNT.KPL. X=14MM/D=50MM	BOTTOM TRIPLE CLAMP 14MM/D=50MM	1
33	501.01.033.100	GABELSCHAFTROHR L=244 '91	FORK TUBE L=244 '91	1
34	503.01.034.014	GABELBRÜCKE OBEN X=14MM/D=50MM	TOP TRIPLE CLAMP X=14MM/D=50MM	1
35	503.01.089.000	DISTANZBÜCHSE 6X10X5 PVC 250/380 SX, 250/300/380 MXC	SPACER BUSHING 6X10X5 PVC 250/380 SX, 250/300/380 MXC	2
36	546.01.038.000	LENKERKLEMMBRÜCKE '95	HANDLEBAR CLAMP '95	2
37	564.01.043.000	SK.SCHRAUBE M20X1,5	HH SCREW M20X1,5	1
38	564.01.044.000	SCHEIBE 21X38X3	WASHER 21X38X3	1
40	542.01.081.000	KEGELROLLENLAGER SKF 331274	TAPERED ROLL. BEAR. SKF 331274	2
42	542.01.086.000	SCHUTZRING	STEERING HEAD COVER	1
43	546.01.184.000	STEUERKOPFABDICHTUNG OBEN	STEERING HEAD GASKET TOP	1
44	546.01.084.100	O-RINGTRÄGER M. DICHTLIPPE '91	O-RING SUPPORT W. SEALING LIP	1
50	0015 080403	SK.BUNDSCHRAUBE M 8X40 SW=10	HH COLLAR SCREW M 8X40 WS=10	1
52	0015 080303	SK.BUNDSCHRAUBE M 8X30 SW=10	HH COLLAR SCREW M 8X30 WS=10	14
54	0933 080253	SK.SCHRAUBE DIN0933-M 8X25	HH SCREW DIN0933-M 8X25	2
55	0934 080003	SK.MUTTER DIN0934-M 8	HEXAGON NUT DIN0934-M 8	2
99	542.12.035.000	RINGSCHLÜSSEL SW=32	RING WRENCH WS=32	1

ZUGSTUFE RECHTS
REBOUND DAMPING RIGHT



DRUCKSTUFE LINKS
COMPRESS DAMPING LEFT

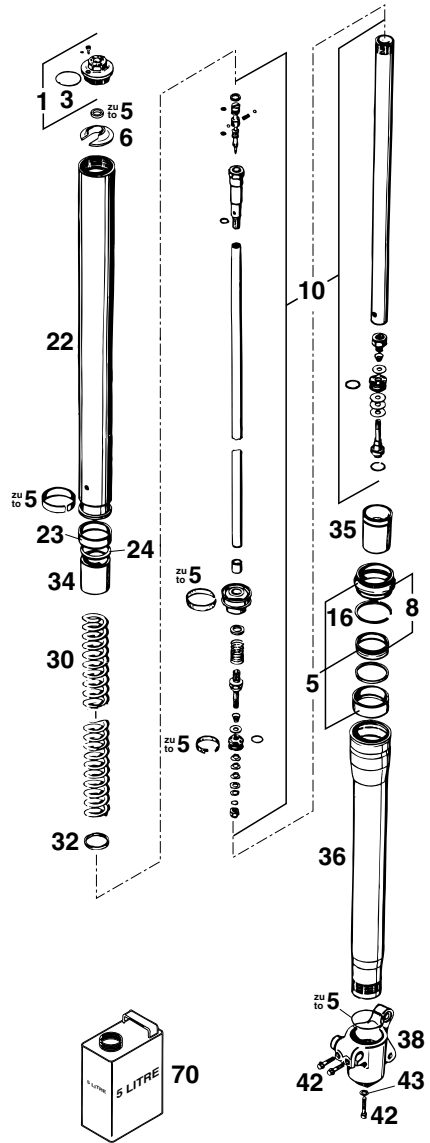


FIG	TEILNR/PARTNR	BEZEICHNUNG	DESCRIPTION	QTY
1*	583.01.408.000	VERSCHLUSSKAPPE DRUCKSTUFE	SCREW CAP COMPRESS DAMPING	1
2*	583.01.409.000	VERSCHLUSSKAPPE ZUGSTUFE	SCREW CAP REBOUND DAMPING	1
3*	0770 400020	O-RING 40,00X2,00	O-RING 40,00X2,00	2
5*	583.01.414.000	DICHTUNGSSATZ M.GLEITBÜCHSEN	GASKET SET WITH SLIDING BUSH	2
6*	583.01.423.000	FEDERTELLER MIT SCHLITZ	SPRING RETAINER WITH SLOT	2
8*	583.01.415.000	REP. SATZ WELLENDICHTRINGE	REPAIR KIT SHAFT SEAL RINGS	2
10*	547.01.010.000	CARTR. LI. 250-380 MXC,EXC,EGS	CARTR. L/S 250-380 MXC,EXC,EGS	1
10*	547.01.010.100	CARTRIDGE LINKS 250-380 SX	CARTRIDGE L/S 250-380 SX	1
11*	547.01.011.000	CARTR. RE. 250-380 MXC,EXC,EGS	CARTR. R/S 250-380 MXC,EXC,EGS	1
11*	547.01.011.100	CARTRIDGE RECHTS 250-380 SX	CARTRIDGE R/S 250-380 SX	1
16*	583.01.429.000	SPRENGRING D=50MM	CIRCLIP D=50MM	2
22*	547.01.003.000	GABELHOLM D=50MM/L=668MM '98	FORK TUBE D=50MM/L=668MM '98	2
23*	547.01.020.000	RING 47,5X8	RING 47,5X8	2
24*	583.01.419.000	SCHEIBE 32X45X2	WASHER 32X45X2	2
30*	547.01.021.038	FEDER 3,8 N/MM	SPRING 3,8 N/MM	X
30*	547.01.021.040	FEDER 4,0 N/MM	SPRING 4,0 N/MM	2
30*	547.01.021.042	FEDER 4,2 N/MM	SPRING 4,2 N/MM	2
30*	547.01.021.044	FEDER 4,4 N/MM	SPRING 4,4 N/MM	X
32*	547.01.016.000	RING 35X41,5X2,5	RING 35X41,5X2,5	2
34*	547.01.022.000	BÜCHSE 44,5X35X80	BUSHING 44,5X35X80	2
35*	547.01.018.000	GLEITBÜCHSE HYDRO-STOP L=73,5	SLIDING BUSH HYDRO-STOP L=73,5	2
36*	547.01.004.000	AUSSENROHR L=439MM	OUTER TUBE L=439MM	2
38*	547.01.006.000	GABELFAUST LINKS 250-380 '98	AXLE CLAMP L/S 250-380 '98	1
40*	547.01.007.000	GABELFAUST RECHTS 250-380 '98	AXLE CLAMP R/S 250-380 '98	1
42	0015 080203	SK.BUNDSCHRAUBE M 8X20 SW=10	HH COLLAR SCREW M 8X20 WS=10	6
43	545.01.081.000	DICHRING 8X12X1,5	SEAL RING 8X12X1,5	2
70	060 07	GABELÖL SAE5 5 LITER	FORK OIL SAE5 5 LITER	1

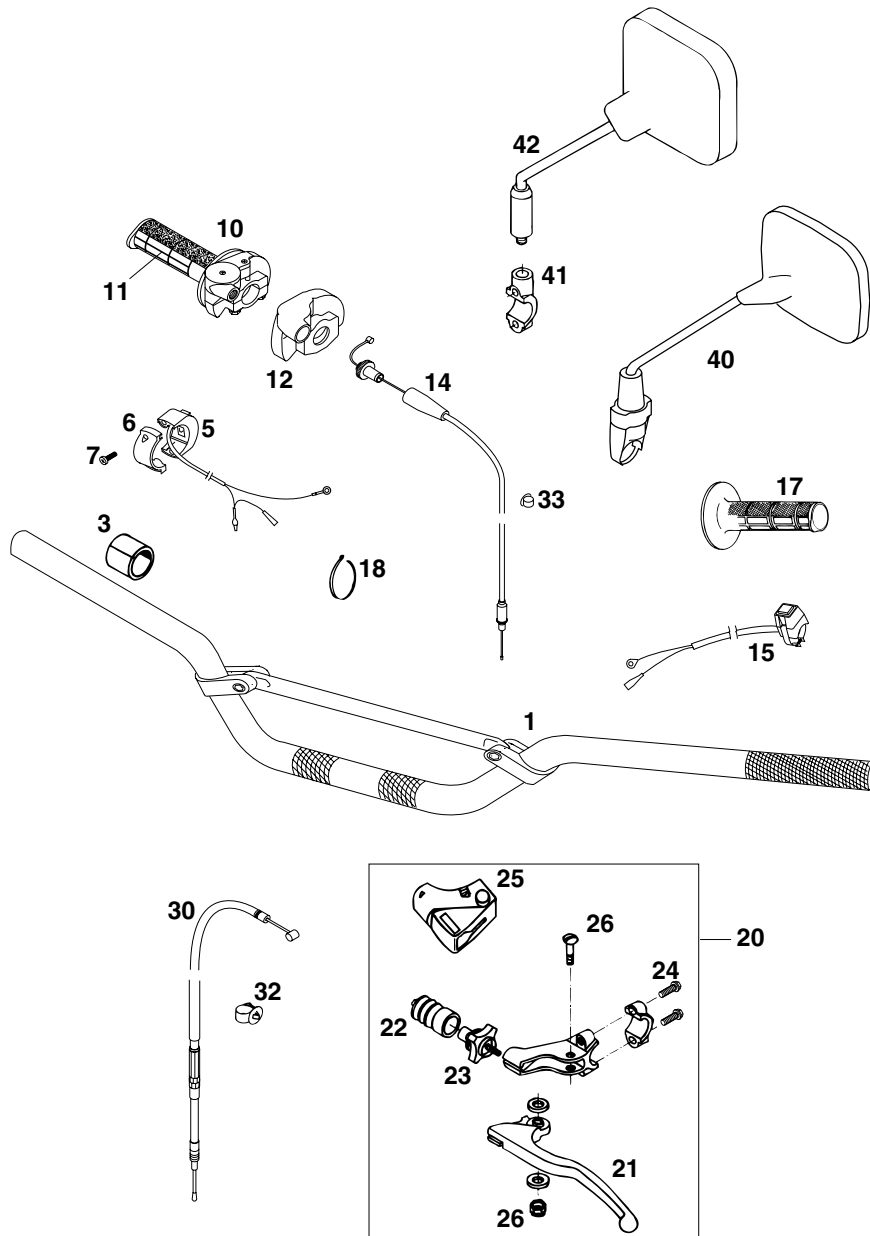


FIG	TEILNR/PARTNR	BEZEICHNUNG	DESCRIPTION	QTY
1	502.02.001.000	ALU-LENKER C.M.V. '95	ALU-HANDLEBAR C.M.V. '95	1
3	502.02.010.000	DISTANZBÜCHSE 22X28X22 PVC	SPACER BUSHING 22X28X22PVC	X
5	503.11.074.000	MOTORABSTELLKNOPF CEV 250/300/380 EGS AUSTRALIEN	ENGINE STOP SWITCH CEV 250/300/380 EGS AUSTRALIA	1
6	503.11.074.050	SCHELLE FÜR MOTORABSTELLKNOPF	CLAMP ENGINE STOP SWITCH	1
7	0985 040153	LINSENSCHRAUBE DIN7985-M 4X15	FLAT HEAD SCREW DIN7985-M 4X15	2
10	503.02.010.000	GASDREHGRIF KPL. DOMINO '97	THROTTLE TWIST GRIP CPL.'97	1
11	502.02.003.000	DREHGRIFÜBERZUG DOMINO SCHW.	TWIST GRIP COVER DOMINO BLACK	1
12	503.02.020.000	SCHUTZKAPPE DOMINO '97	PROTECTION COVER '97	1
14	503.02.091.000	GASSEIL 250-380 DOMINO/KEIHIN	THROTTLE CABLE 250-380 DOMINO	1
15	503.11.089.000	KURZSCHLUSSSCHALTER '97	SHORT CISCUIT BUTTON '97	1
17	502.02.052.000	FESTGRIF DOMINO SCHWARZ '95	FIXED GRIP DOMINO BLACK '95	1
18	440.11.276.200	KABELBAND 200 X 5MM T50 R/SF	CABLE TIE 200 X 5MM T50 R/SF	1
20*	546.02.040.300	KUPPLUNGHEBEL KPL.250-380 '98	CLUTCH LEVER CPL. 250-380 '98	1
21*	546.02.042.300	KUPPLUNGHEBEL LOSE 250-380'98	CLUTCH LEVER LOOSE 250-380'98	1
22	546.02.126.000	FALTENBALG KUPPLUNGHEBEL '91	BELLOWS CLUTCH LEVER '91	1
23	583.02.043.000	STELLSCHRAUBE KPL. M7	ADJUSTMENT SCREW CPL.M7	1
24	0015 060203	SK.BUNDSCHRAUBE M 6X20 SW=8	HH COLLAR SCREW M 6X20 WS=8	2
25	546.02.026.200	SCHUTZKAPPE-KUPPLUNGHEBEL	PROTECTION CAP-CLUTCH LEVER	1
26	546.02.028.200	HEBELSCHRAUBE KPL.	LEVER SCREW CPL.	1
30	546.02.090.200	KUPPLUNGSEIL 250-380 TSK '94	CLUTCH CABLE 250-380 TSK '94	1
32	581.11.076.000	KABELHALTER KHS NR. 150-47610	CABLE SUPPORT KHS NR.150-47610	1
33	570.13.072.000	KABELHALTER 12MM	WIRING HOLDER 12MM	1
40*	503.12.040.000	SPIEGEL LINKS 125-380 '98	MIRROR L/S 125-380 '98	1
41	583.02.044.000	KLEMMSCHELLE SPIEGEL M10X1,25	CLAMP MIRROR M10X1,25	X
42	580.12.040.000	RÜCKBLICKSPIEGEL LINKS	REAR MIRROR L/S	X
—	580.12.140.000	RÜCKBLICKSPIEGEL RECHTS	REAR MIRROR R/S	X

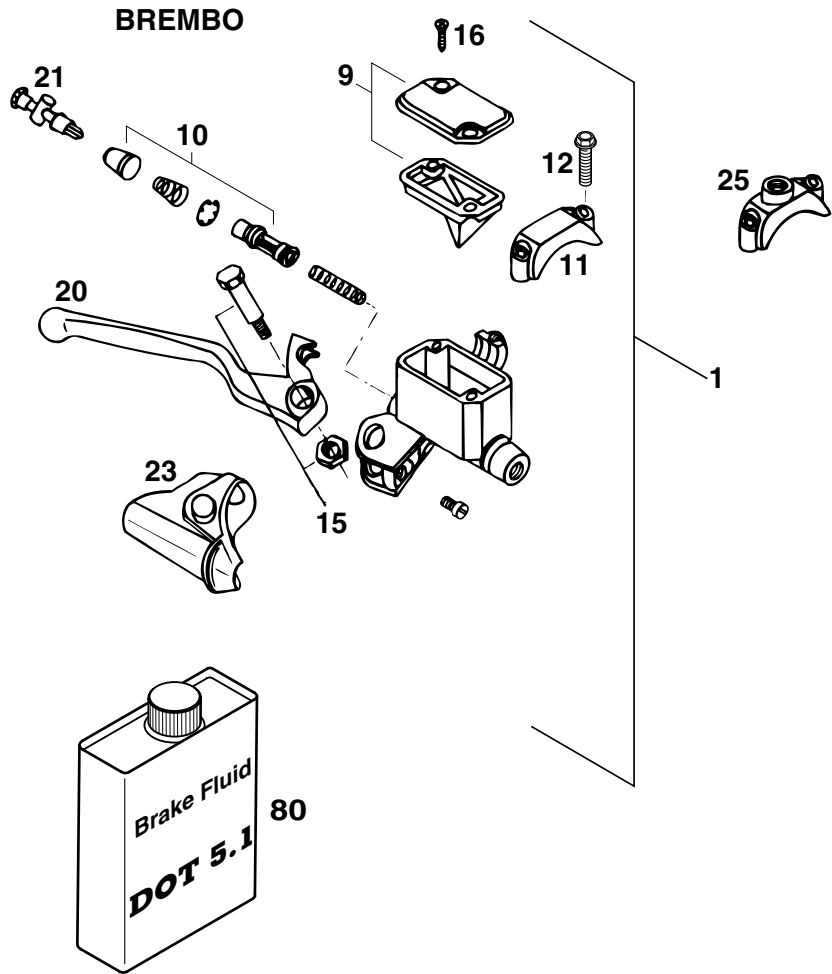


FIG	TEILNR/PARTNR	BEZEICHNUNG	DESCRIPTION	QTY
1	502.13.001.044	HANDBREMSZYLINDER BREMBO'94 D=11MM	HANDBRAKE CYLINDER BREMBO '94 D=11MM	1
9	502.13.012.000	DECKEL KPL.	COVER CPL.	1
10	502.13.050.000	REPARATUR-SATZ KOLBEN 11MM	REPAIR KIT PISTON 11MM	1
11	544.13.011.000	SHELLE	CLAMP	1
12	0015 060253	SK.BUNDSCHRAUBE M 6X25 SW=8	HH COLLAR SCREW M 6X25 WS=8	2
15	502.13.015.000	HEBELSCHRAUBE KPL.	LEVER SCREW CPL.	1
16	0965 050163	SENKSCHRAUBE DIN0965-M 5X16	FLAT HEAD SCREW DIN0965-M 5X16	2
20	502.13.020.000	HANDBREMSHEBEL LOSE BREMBO'94	HAND BRAKE LEVER LOOSE BREM'94	1
21	502.13.021.000	STELLSCHRAUBE KPL.	ADJUSTING SCREW CPL.	1
23	502.13.023.000	SCHUTZKAPPE BREMBO'94	PROTECTION CAP BREMBO'94	1
25	580.12.040.150	KLEMMSCHELLE FÜR SPIEGEL '94	CLAMP FOR MIRROR '94	1
80	060 54	BREMSFLÜSSIGKEIT DOT 5.1	BRAKE FLUID DOT 5.1	1

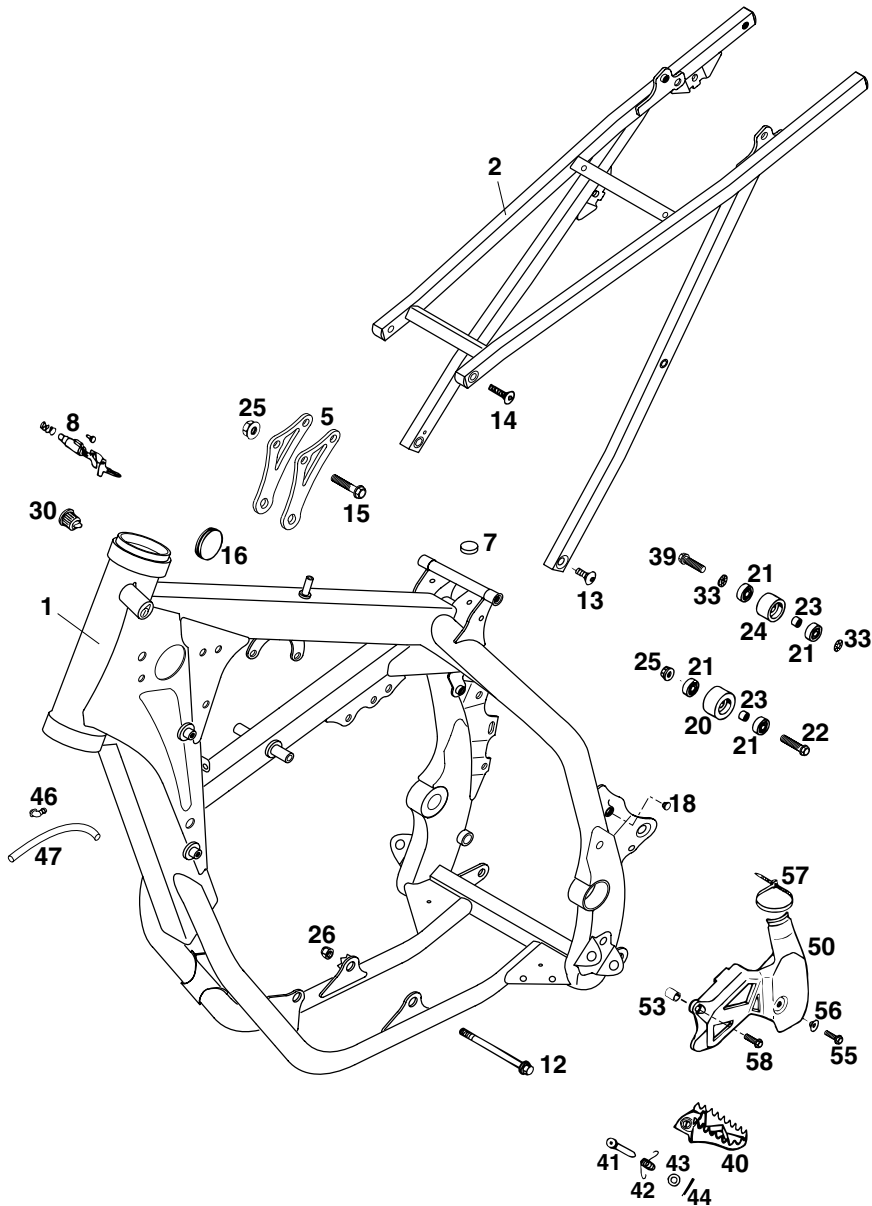


FIG	TEILNR/PARTNR	BEZEICHNUNG	DESCRIPTION	QTY
1*	547.03.001.000	RAHMEN KOKU. SX,MXC,EXC USA'98 OHNE SCHLOSSKÖRPER	FRAME KOKU. SX,MXC,EXC USA '98 WITHOUT LOCK BODY	1
1*	547.03.001.200	RAHMEN SEM 250-380 EXC,EGS'98 MIT SCHLOSSKÖRPER	FRAME SEM 250-380 EXC,EGS'98 WITH LOCK BODY	1
2*	503.03.002.000	AUSLEGER KPL. ALU 125-380 '98	SUB FRAME CPL. ALU 125-380 '98	1
5*	547.03.013.000	MOTORSTREBE 250/300/380 '98	REINFORCING BRACKET 250-380'98	2
7*	503.07.020.000	GUMMIPUFFER FÜR TANK '98	RUBBER BUFFER FOR TANK '98	2
8	710.03.007.000	STEUERKOPFSCHLOSS KPL. ZADI	STEERING HEAD LOCK CPL. ZADI	1
12	546.03.013.000	MOTORTRAGSCHR. M10X105-10.9	ENGINE BRAC.SCREW M10X105-10.9	2
13	546.10.052.000	KETTENRADSCHRAUBE-ISK M 8X20	SPROCKET SCREW-AH M 8X20	2
14	545.10.052.000	KETTENRADSCHRAUBE-ISK M 8X26	SPROCKET SCREW-AH M 8X26	2
15	565.30.079.000	BUNDSCHRAUBE M8X42-10.9	SPECIAL SCREW M8X42-10.9	3
16	546.06.004.000	VERSCHLUSSKAPPE 37MM	PLUG 37 MM	2
18	544.03.135.000	VERSCHLUSSPFROPFEN SFL10	PLASTIC CAP SFL10	1
20	502.03.053.100	KETTENROLLE D=35MM	CHAIN ROLL D=35MM	1
21	0625 006087	RILLENKUGELLAGER 608 2RS C3	GROOVED BALL BEAR. 608 2RS C3	4
22	0015 080353	SK.BUNDSCHRAUBE M 8X35 SW=10	HH COLLAR SCREW M 8X35 WS=10	1
23	740.03.021.000	BÜCHSE 8 X 12 X 6,5	BUSHING 8 X 12 X 6,5	2
24	502.03.053.000	KETTENROLLE D=30MM	CHAIN ROLL D=30MM	1
25	543.10.086.000	STOVERFLANSCHMUTTER M8	SELF LOCKING NUT M8	4
26	543.10.086.100	SS.MUTTER M10 CU SW=14	SELF LOCKING NUT M10 CU WS=14	2
30	420.07.049.000	SCHUTZKAPPE	PLASTIC CAP	1
33	360.03.014.000	SCHNORR-SICHERUNGSSCHEIBE 8MM	LOCK WASHER 8MM	2
39	0015 080303	SK.BUNDSCHRAUBE M 8X30 SW=10	HH COLLAR SCREW M 8X30 WS=10	1
40*	546.03.040.100/90	FUSSRASTE LINKS SILBER '98	FOOT PED L/S SILVER '98	1
—*	546.03.140.100/90	FUSSRASTE RECHTS SILBER '98	FOOT PED R/S SILVER '98	1
41	546.03.044.000	BOLZEN FÜR FUSSRASTER 9,8 X 50	BOLT FOR FOOTREST 9,8 X 50	2
42	546.03.041.000	FUSSRASTENFEDER LINKS & RECHTS	FOOTREST SPRING L/S & R/S	2
43	0125 100003	UNTERLEGSCHLEIBE DINO125-A10,5	WASHER DINO125-A10,5	2
44	0094 032253	SPLINT DINO094-3,2X25 STAHL	PIN DINO094-3,2X25 STEEL	2
46	503.03.089.000	WINKELSTÜCK '97	ANGEL PIECE '97	1
47	550.07.016.001	SCHLAUCH 7X10 PER METER	PVC-HOSE 7X10 PER METER	0,2
50	546.07.061.000	KETTENRITZELABDECKUNG	SPROCKET COVER	1
53	546.13.038.150	BÜCHSE 6,5X8X11	BUSHING 6,5X8X11	1
55	0015 050203	SK.BUNDSCHRAUBE M 5X20 SW=8	HH COLLAR SCREW M 5X20 WS=8	1
56	546.03.073.000	BUNDBÜCHSE 5 X 10 X 6 ALU	COLLAR BUSHING 5 X 10 X 6 ALU	1
57	440.11.076.200	KABELBAND 200MM	CABLE TIE 200MM	1
58	0015 060253	SK.BUNDSCHRAUBE M 6X25 SW=8	HH COLLAR SCREW M 6X25 WS=8	1

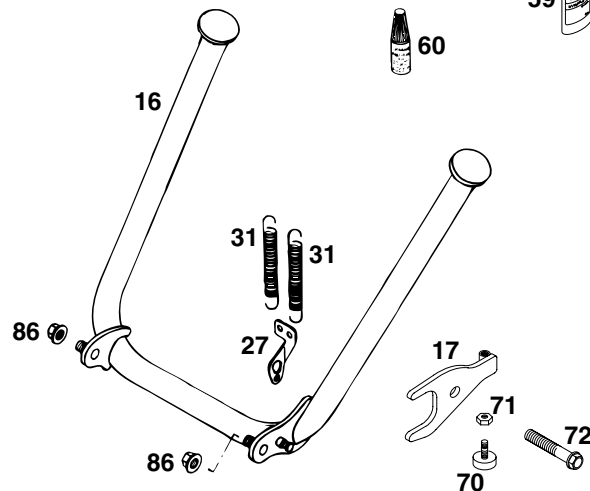
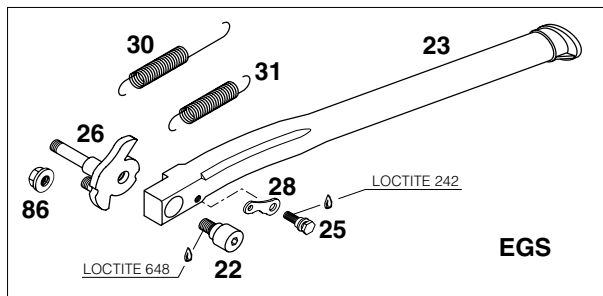
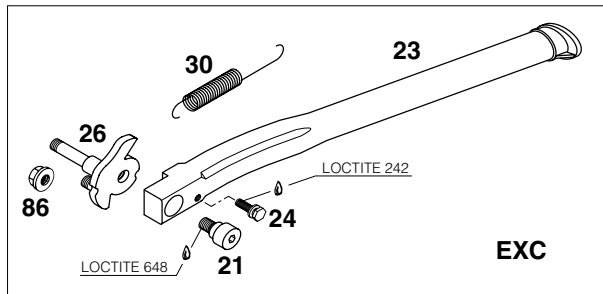


FIG	TEILNR/PARTNR	BEZEICHNUNG	DESCRIPTION	QTY
16*	503.03.016.000	MITTELSTÄNDER L=438MM 2TAKT'98	CENTERSTAND L=438MM 2STROKE'98	1
17*	503.03.017.000	ANSCHLAGBLECH MITTELSTÄNDER'98	BRACKET FOR CENTER STAND '98	1
21*	503.03.023.060	SCHRAUBE M8 SEITENST. EXC '98	SCREW M8 SIDE STAND EXC '98	1
22*	503.03.023.160	SCHRAUBE M8 SEITENST. EGS '98	SCREW M8 SIDE STAND EGS '98	1
23*	503.03.023.000	SEITENSTÄNDER KPL. L=377MM '98	SIDE STAND CPL. L=377MM '98	1
24*	503.03.023.052	BOLZEN STÄNDERFEDER M5 EXC'98	BOLT SIDE ST.SPRING M5 EXC'98	1
25*	503.03.023.152	BOLZEN STÄNDERFEDER M5 EGS'98	BOLT SIDE ST.SPRING M5 EGS'98	1
26*	503.03.026.000	STÄNDERKONSOLE KPL. 125-380'98	SIDE ST.BRACKET CPL. 125-380'98	1
27	546.03.027.000	FEDERLASCHE '90	SPRING HANGER '90	1
28*	503.03.023.054	HALTEBLECH FÜR FEDER EGS '98	BRACKET FOR SPRING EGS '98	1
29*	503.03.025.000	GUMMI FÜR SEITENSTÄNDER '98	RUBBER FOR SIDE STAND '98	1
30*	503.03.024.000	STÄNDERFEDER 125-380 EXC '98	SIDESTAND SPRING 125-380EXC'98	1
31	100.03.021.000	STÄNDERFEDER KURZ	STAND SPRING SHORT	1(2)
59	584.29.059.000	LOCTITE 648 GRÜN 20ML	LOCTITE 648 GREEN 20ML	1
60	6 899 785	LOCTITE 242 BLAU 6CCM	LOCTITE 242 BLUE 6CCM	1
70*	583.03.070.000	ANSCHLAGGUMMI M8	STOP RUBBER M8	1
71	0934 080003	SK.MUTTER DIN0934-M 8	HEXAGON NUT DIN0934-M 8	1
72	0015 080403	SK.BUNDSCHRAUBE M 8X40 SW=10	HH COLLAR SCREW M 8X40 WS=10	1
86	543.10.086.000	STOVERFLANSMUTTER M8	SELF LOCKING NUT M8	1(2)

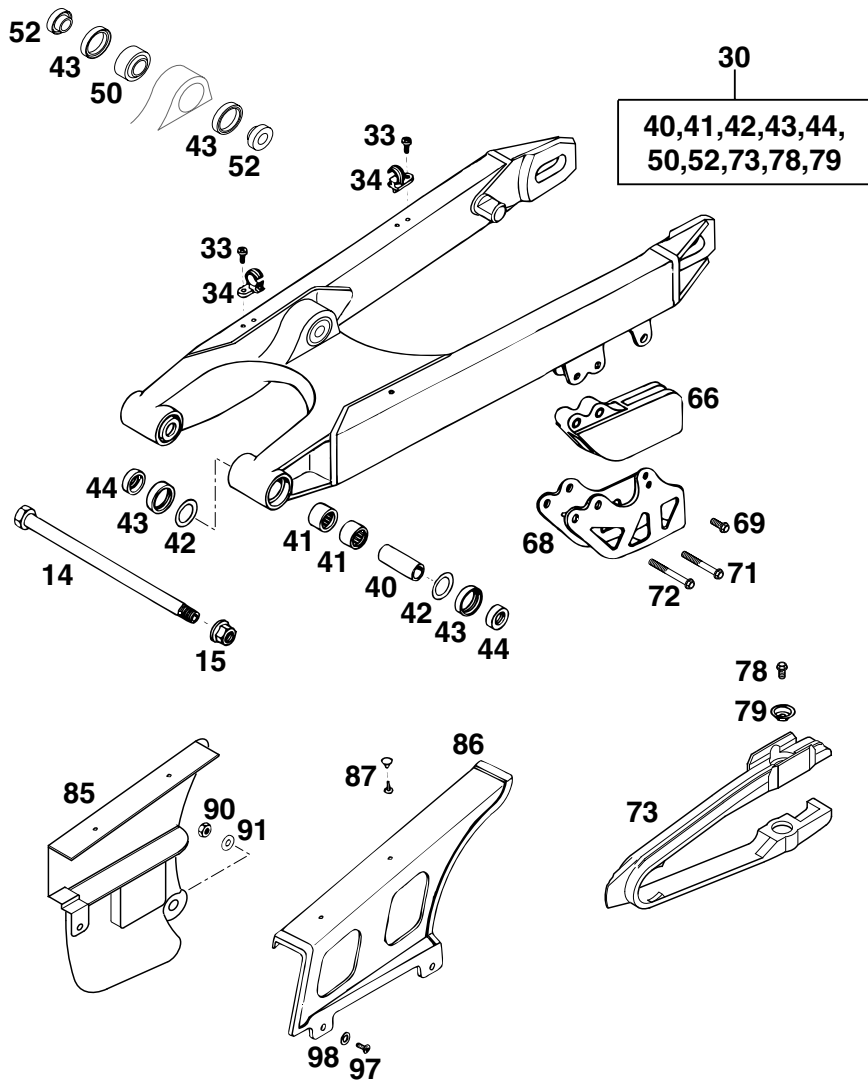


FIG	TEILNR/PARTNR	BEZEICHNUNG	DESCRIPTION	QTY
14	546.03.014.000	SCHWINGARMBOLZEN 15X250	SWINGARM BOLT 15X250	1
15	546.03.015.000	STOPPMUTTER M14X1,5 SW=19	SELF LOCKING NUT M14X1,5 WS=19	1
30*	503.04.030.044	SCHWINGARM KPL. 125-380 '98	SWINGARM CPL. 125-380'98	1
33	0010 050103	GEW.FURCHSCHRAUBE M 5,0X10	SPECIAL SCREW M 5,0X10	2
34	546.11.076.100	HALTESCHELLE FÜR BREMSSCHL.'96	RETAIN.CLAMP FOR BRAKE HOSE'96	2
40	546.03.081.000	LAGERHÜLSE 15 X 20 X 48	BEARING SLEEVE 15 X 20 X 48	2
41	546.03.097.000	NADELHÜLSE HK 2016	NEEDLE BUSH HK 2016	4
42	546.03.036.000	ANLAUFSCHIEBE 22,2X31,7X1	STOP DISK 22,2X31,7X1	4
43	0760 253270	WELLENDICHRING 25X32X7	SHAFT SEAL RING 25X32X7	6
44	546.03.090.000	TASSE FÜR WELLENDICHR. 15X25X9	BUCKET F.SHAFTSEALRING 15X25X9	4
50*	503.04.090.000	SCHWENKLAGER FÜR PDS '98	HEIM JOINT FOR PDS '98	1
52*	503.04.091.000	BÜCHSE F.SCHWENKL. 25X13,25'98	BUSH F. HEIM JOINT 25X13,25'98	2
66	546.07.066.100	KETTENFÜHRUNG HINTEN '94	CHAIN GUIDE REAR '94	1
68	546.07.070.100	HALTEBLECH	RETAINING PLATE	1
69	0015 060163	SK.BUNDSCHRAUBE M 6X16 SW=8	HH COLLAR SCREW M 6X16 WS=8	1
71	0015 060503	SK.BUNDSCHRAUBE M 6X50 SW=8	HH COLLAR SCREW M 6X50 WS=8	1(2)
72	0015 060553	SK.BUNDSCHRAUBE M 6X55 SW=8	HH COLLAR SCREW M 6X55 WS=8	1
73	503.04.066.000	KETTENGLEITSCHUTZ '97	CHAIN GUARD '97	1
78	0009 050103	GEW.FURCHSCHRAUBE M 5,0X10	SPECIAL SCREW M 5,0X10	2
79	722.10.079.000	STÜTZSCHALE	BUCKET	2
85	503.04.060.000	KETTENSCHUTZ KLEIN EXC '97	CHAIN GUARD EXC '97	1
86	546.07.460.000	KETTENSCHUTZ GROSS EGS	CHAIN GUARD LARGE EGS '90	1
87	200.12.062.055	HOHLNIET 2-TLG.	HOLLOW RIVET TWO PARTS	2
90	0985 060003	SS.MUTTER DIN0985-M 6	SELF LOCK. NUT DIN0985-M 6	1
91	0021 060003	SCHEIBE DIN9021-A 6,4	WASHER DIN9021-A 6,4	1
97	0010 050103	GEW.FURCHSCHRAUBE M 5,0X10	SPECIAL SCREW M 5,0X10	2
98	0021 050003	SCHEIBE DIN9021-A 5,3	WASHER DIN9021-A 5,3	2

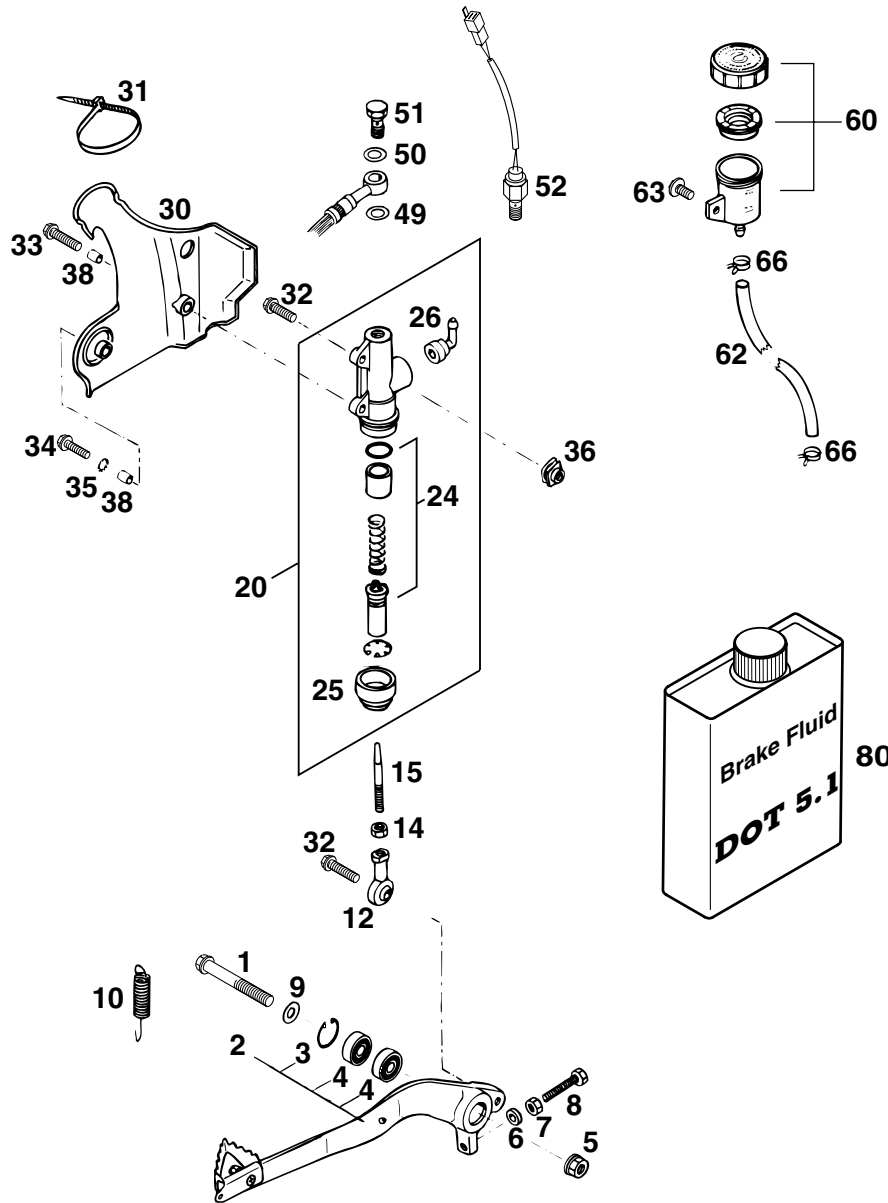


FIG	TEILNR/PARTNR	BEZEICHNUNG	DESCRIPTION	QTY
1	0015 080603	SK.BUNDSCHRAUBE M 8X60 SW=10	HH COLLAR SCREW M 8X60 WS=10	1
2	546.03.060.144	FUSSBREMSHEBEL KPL. 250'91	FOOT BRAKE LEVER CPL. 250'91	1
3	0472 022150	SICHERUNGSRING DIN0472-22X1,5	CIRCLIP DIN0472-22X1,5	1
4	0625 006087	RILLENKUGELLAGER 608 2RS C3	GROOVED BALL BEAR. 608 2RS C3	2
5	543.10.086.000	STOVERFLANSCHMUTTER M8	SELF LOCKING NUT M8	1
6	120.11.016.000	SCHEIBE 6 X 12 X 3	WASHER 6 X 12 X 3	1
7	0934 060003	SK.MUTTER DIN0934-M 6	HEXAGON NUT DIN0934-M 6	1
8	0933 060353	SK.SCHRAUBE DIN0933-M 6X35	HH SCREW DIN0933-M 6X35	1
9	0125 080003	UNTERLEGSCHLEIBE DIN0125-A 8,4	WASHER DIN0125-A 8,4	1
10	546.03.062.000	RÜCKZUGFEDER FÜR BREMSHEBEL	RETURN SPRING FOR BRAKE LEVER	1
12	546.03.069.000	GELENKKOPF M6 FUßBREMSHEBEL	SWIVEL HEAD M6 FOOT BRAKELEVER	1
14	0934 060003	SK.MUTTER DIN0934-M 6	HEXAGON NUT DIN0934-M 6	1
15	546.03.068.000	DRUCKSTANGE ALU 250 '90	PRESSURE ROD ALU 250 '90	1
20	545.13.101.044	HAUPTBREMSZYLINDER '89	MAIN BRAKE CYLINDER '89	1
24	545.13.150.000	REPARATUR SATZ KOLBEN 13MM	REPAIR KIT PISTON 13MM	1
25	545.13.151.000	FALTENBALG	RUBBER SLEEVE	1
26	545.13.155.000	WINKELSTÜCK	ANGLE PIECE	1
30	546.13.038.000	BREMSZYLINDERSCHUTZ 250 '90	BRAKE CYLIND. PROTECTOR 250'90	1
31	440.11.076.200	KABELBAND 200MM	CABLE TIE 200MM	1
32	0015 060203	SK.BUNDSCHRAUBE M 6X20 SW=8	HH COLLAR SCREW M 6X20 WS=8	2
33	0015 060253	SK.BUNDSCHRAUBE M 6X25 SW=8	HH COLLAR SCREW M 6X25 WS=8	1
34	0015 050203	SK.BUNDSCHRAUBE M 5X20 SW=8	HH COLLAR SCREW M 5X20 WS=8	1
35	502.33.041.000	NORDLOCK SCHEIBEN M6 (PAAR)	PAIR OF WASHERS M6 NORDLOCK	1
36	502.35.033.300	KLIPS-MUTTERNHALTER M6 KP142	SNAP-NUT HOLDER M6 KP142	2
38	580.11.039.000	DISTANZBÜCHSE 6,5 X 8 X 7	SPACER BUSHING 6,5 X 8 X 7	2
49	420.13.026.000	CU-DICHRING DIN7603-10X16X1,5	CU-SEAL RING DIN7603-10X16X1,5	1
50	420.13.226.000	CU-DICHRING DIN7603-10X16X1	CU-SEAL RING DIN7603-10X16X1	1
51	502.13.025.000	HOHLSCHRAUBE M10X1X19	HOLLOW SCREW M10X1X19	1
52*	503.11.051.100	BREMSLICHTSCHALTER HINTEN '98	BRAKE LIGHT SWITCH REAR '98	1
60	545.13.030.044	BREMSFLÜSSIGKEITSRESERVIOR '89	BRAKE FLUID RESERVOIR '89	1
62	580.07.016.101	SCHLAUCH FÜR RESERVIOR 6X1,5	HOSE FOR RESERVOIR 6X1,5	0,4
63	0014 060103	SK.BUNDSCHRAUBE M 6X10 SW=8	HH COLLAR SCREW M 6X10 WS=8	1
66	580.07.017.000	YDNAC KLAMMER 10101 (9MM)	YDNAC CLAMP 10101 (9MM)	2
80	060 54	BREMSFLÜSSIGKEIT DOT 5.1	BRAKE FLUID DOT 5.1	1

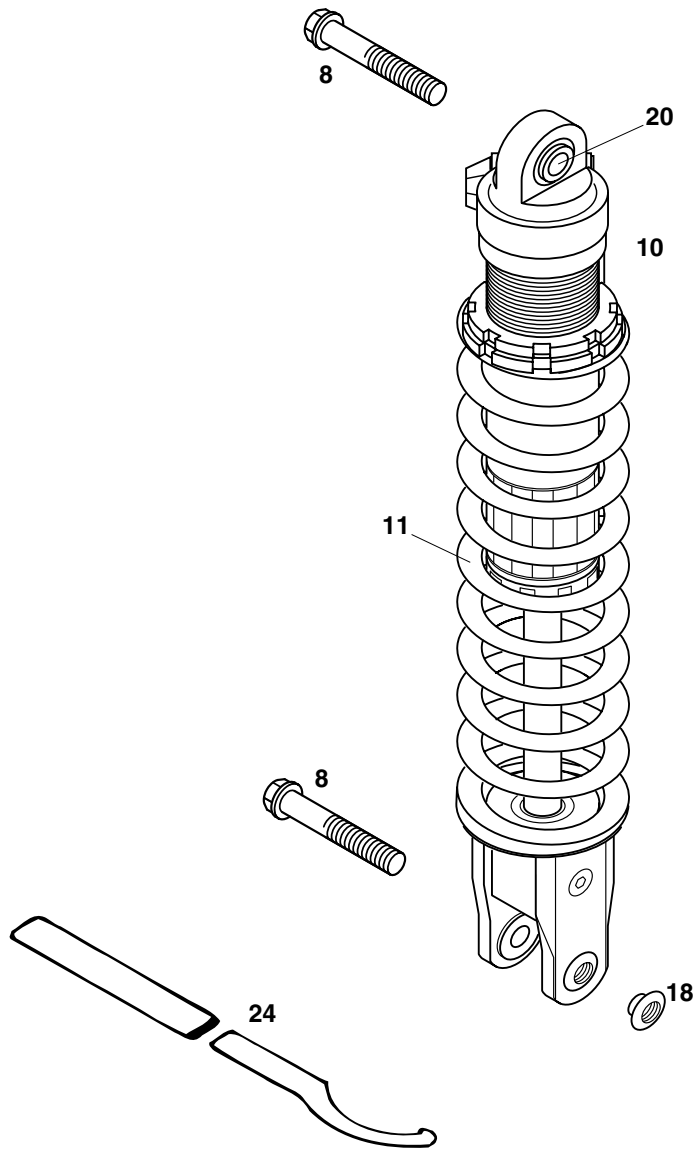
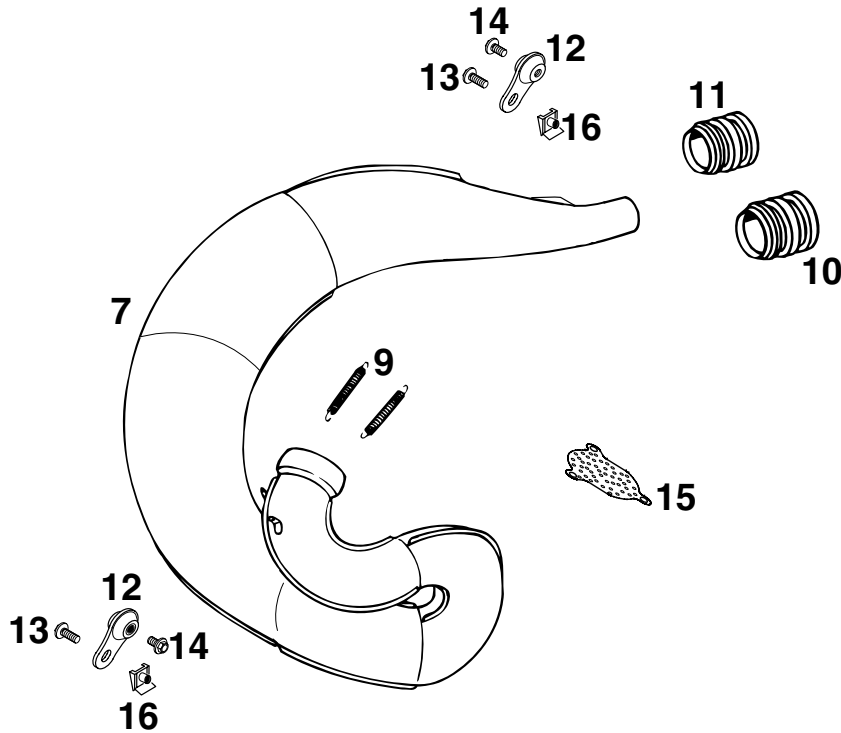


FIG	TEILNR./PARTNR	BEZEICHNUNG	DESCRIPTION	QTY
8*	0015 120556	SK.BUNDSCHRAUBE M12X55 SW=13	HH COLLAR SCREW M12X55 WS=13	2
10*	503.04.010.100	MONOSHOCK WP PDS"1218S702" '98 125/200 MXC,EXC,EGS	MONOSHOCK WP PDS"1218S702" '98 125/200 MXC,EXC,EGS	1
10*	503.04.010.200	MONOSHOCK WP PDS"1218S701" '98 125 SX	MONOSHOCK WP PDS"1218S701" '98 125 SX	1
10*	547.04.010.000	MONOSHOCK WP PDS"1218S703" '98 250/300/380 MXC,EXC,EGS	MONOSHOCK WP PDS"1218S703" '98 250/300/380 MXC,EXC,EGS	1
10*	523.04.010.044	MONOSHOCK WP PDS"1218S704" '98 250/380 SX	MONOSHOCK WP PDS"1218S704" '98 250/380 SX	1
11*	503.04.011.072	FEDER 72-250	SPRING 72-250	X
11*	503.04.011.076	FEDER 76-250	SPRING 76-250	1
11*	503.04.011.080	FEDER 80-250	SPRING 80-250	1
11*	503.04.011.084	FEDER 84-250	SPRING 84-250	1
11*	503.04.011.088	FEDER 88-250	SPRING 88-250	X
18*	503.04.018.000	GEWINDEBÜCHSE M12 PDS '98	BUSHING M12 PDS '98	1
20*	503.04.020.000	BÜCHSE+LAGER KPL. PDS 12MM '98	BUSHING+BEARING CPL. PDS '98	1
24	543.12.024.000	HAKENSCHLÜSSEL KPL.	HOOK WRENCH CPL.	1

FIG	TEILNR/PARTNR	BEZEICHNUNG	DESCRIPTION	QTY
7*	546.05.070.500	AUSPUFF EW,NICKEL 250/300'98 250/300 SX,MXC,EXC,EGS	EXHAUST PIPE NICKEL 250/300'98 250/300 SX,MXC,EXC,EGS	1
7*	546.05.009.000	AUSPUFF DW,NICKEL „KTM546“ '98 250/300 EGS	EXHAUST PIPE NI. „KTM546“ '98 250/300 EGS	1
7*	547.05.007.100	AUSPUFF EINWAND.,NICKEL 380'98 380 SX,MXC,EXC,EGS	EXHAUST PIPE NICKEL 380'98 380 SX,MXC,EXC,EGS	1
7*	547.05.009.000	AUSPUFF DW,NICKEL „KTM547“ '98 380 EGS	EXHAUST PIPE NI. „KTM547“ '98 380 EGS	1
9	503.05.016.000	ZUGFEDER L=55MM ÖSEN BEWEGLICH	TENSION SPRING L=55MM	3
10	502.05.057.000	SILIKON-MUFFE D=29/31MM	SILICON SLEEVE D=29/31MM	1
11	546.05.157.000	SILIKON-MUFFE D=25/27MM	SILICON SLEEVE D=25/27MM	1
12*	503.05.012.000	SCHWINGELEMENT FÜR AUSPUFF '98	SWINGELEMENT FOR EX.PIPE '98	2
13	0014 060153	SK.BUNDSCHRAUBE M 6X15 SW=8	HH COLLAR SCREW M 6X15 WS=8	2
14	0014 060103	SK.BUNDSCHRAUBE M 6X10 SW=8	HH COLLAR SCREW M 6X10 WS=8	2
15*	546.05.481.100	AUSPUFFDR. 1,5MM 250/300EGS'98	THROTT.EXH. 1,5MM 250/300EGS'98	1
15*	547.05.001.000	AUSPUFFDROSSEL 3MM 380 EGS '98	THROTTLE EX. 3MM 380 EGS '98	1
16	546.03.048.100	MEHRBEREICHSBLECHMUTTER M6	RANGE CHANGE METAL NUT M6	2



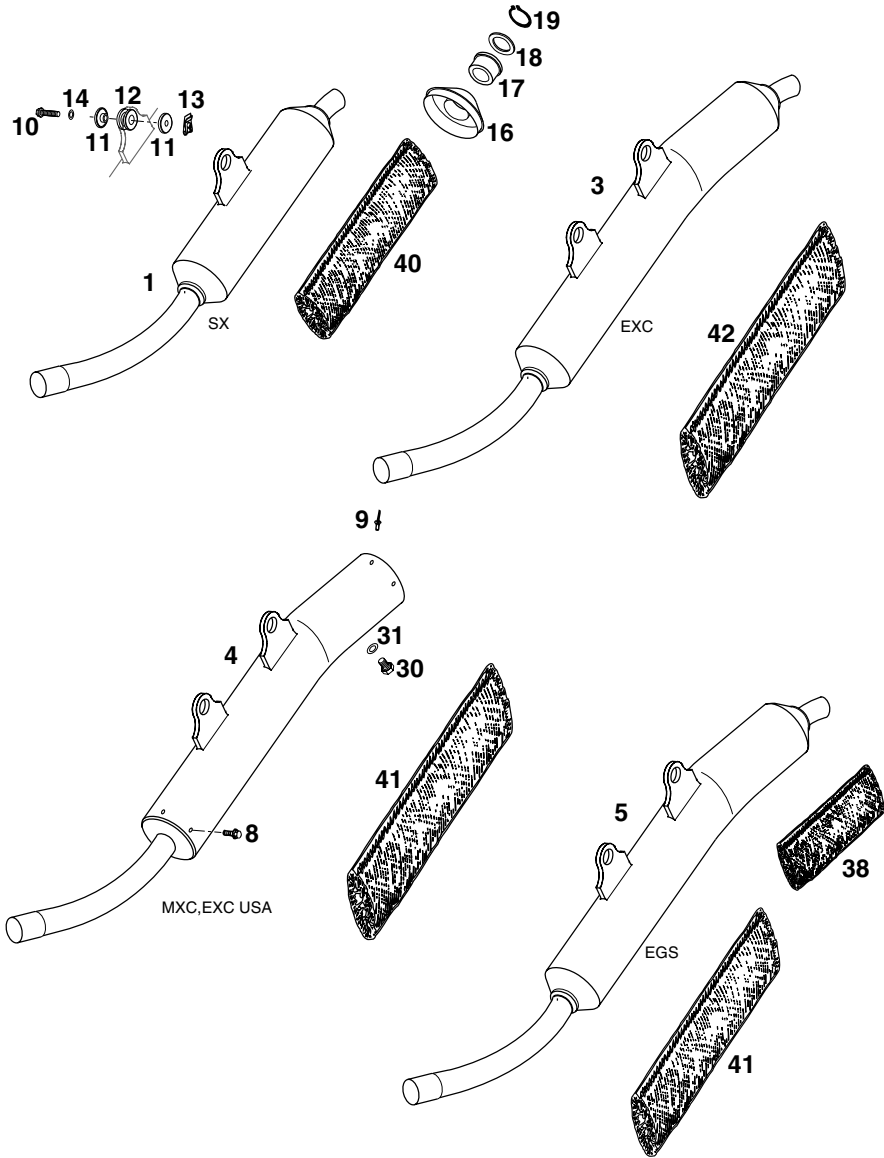


FIG	TEILNR/PARTNR	BEZEICHNUNG	DESCRIPTION	QTY
1*	546.05.079.600	ENDDÄMPFER 250 SX '98	EXHAUST SILENCER 250 SX '98	1
3*	523.05.081.000	ENDDÄMPFER 200/250/300 EXC '98 „KTM COMPETITION“	EX.SILENCER 200/250/300 EXC'98 „KTM COMPETITION“	1
4*	523.05.082.000	ENDDÄM. 200/250/300 MXC,EXC'98 MIT SPARK ARRESTOR	EX.SIL. 200/250/300 MXC,EXC'98 WITH SPARK ARRESTOR	1
5*	523.05.083.000	ENDDÄMPFER 200/250/300 EGS '98 „KTM EGS1“	EX.SILENCER 200/250/300 EGS'98 „KTM EGS1“	1
8	0009 050103	GEW.FURCHSCHRAUBE M 5,0X10	SPECIAL SCREW M 5,0X10	4
9	0011 481030	BLINDNIETE 4,8X10,3 ALU	RIVET 4,8X10,3 ALU	4
10	0015 060303	SK.BUNDSCHRAUBE M 6X30 SW=8	HH COLLAR SCREW M 6X30 WS=8	1(2)
11	546.05.069.000	BÜCHSE 6MM F. AUSPUFFHALTERUNG	BUSHING 6MM F. EXHAUST SUPPORT	2(4)
12	546.05.068.000	DÄMPFUNGSELEMENT SCHWARZ	EXHAUST BRACKET RUBBER BLACK	1(2)
13	546.03.048.100	MEHRBEREICHBLECHMUTTER M6	RANGE CHANGE METAL NUT M6	1(2)
14	0137 060000	FEDERSCHEIBE DIN0137-B 6	SPRING WASHER DIN0137-B 6	1(2)
16	546.05.379.549	ENDDÄMPFERENDKAPPE KUNSTSTOFF	SILENCER CAP PLASTIC	2
16*	547.05.179.070	ENDDÄMPFERENDKAPPE ALU	SILENCER END CAP ALU	X
17	546.05.379.028	DICHTRING VITON D=28MM	SEAL RING VITON D=28MM	2
18	546.05.079.047	SCHEIBE D=28MM	WASHER D=28 MM	1
19*	0471 280151	SICHERUNGSRING DIN0471-28X1,5	CIRCLIP DIN0471-28X1,5 NIRO	1
30	0910 100003	VERSCHL.SCHR. DIN0910-M10X1	PLUG DIN0910-M10X1	1
31	580.38.032.010	CU-DICHTRING 10 X 14 X 1	CU-SEAL RING 10 X 14 X 1	1
38	580.05.078.120	GLASFASERGARN 120 GRAMM 250/300/380 EGS HINTEN	STUFFING YARN 120 GRAMM 250/300/380 EGS BEHIND	1
40	580.05.078.230	% GLASFASERGARN 230 GRAMM 250 SX	STUFFING YARN 230 GRAMM 250 SX	1
41	580.05.078.340	GLASFASERGARN 340 GRAMM 250/300/380 MXC,EXC USA,EGS	STUFFING YARN 340 GRAMM 250/300/380 MXC,EXC USA,EGS	1
42	580.05.078.410	GLASFASERGARN 410 GRAMM 250/300/380 EXC EUROPA	STUFFING YARN 410 GRAMM 250/300/380 EXC EUROPE	1

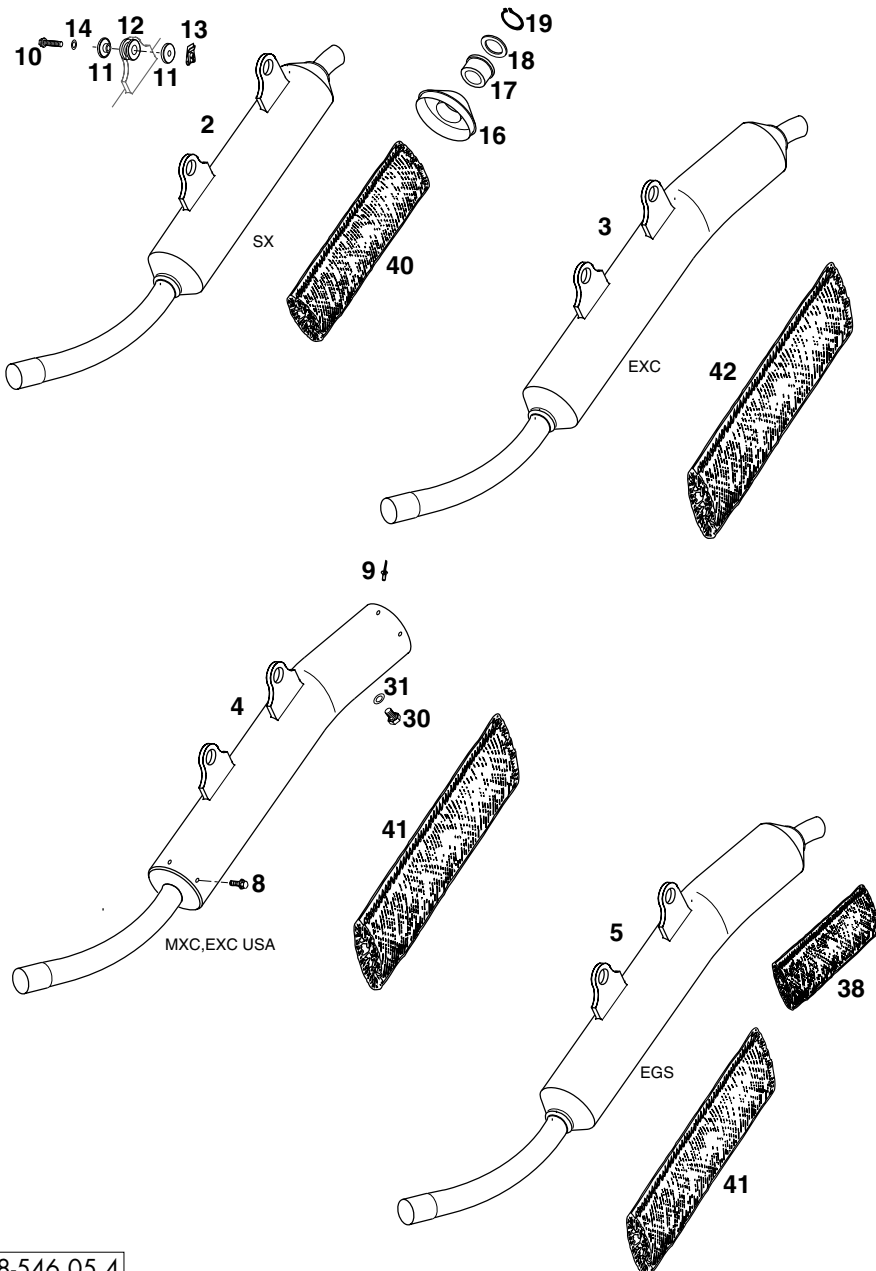


FIG	TEILNR/PARTNR	BEZEICHNUNG	DESCRIPTION	QTY
2*	547.05.079.200	ENDDÄMPFER 380 SX '98	EXHAUST SILENCER 380 SX '98	1
3*	547.05.081.100	ENDDÄMPFER 380 EXC EUROPA '98 „KTM COMPETITION“	EXHAUST SILENCER 380 EXC EU'98 „KTM COMPETITION“	1
4*	547.05.082.100	ENDDÄMPFER 380 MXC,EXC USA '98 MIT SPARK ARRESTOR	EX.SILENCER 380 MXC,EXC USA'98 WITH SPARK ARRESTOR	1
5*	547.05.083.100	ENDDÄMPFER 380 EGS '98 „KTM EGS1“	EXHAUST SILENCER 380 EGS '98 „KTM EGS1“	1
8	0009 050103	GEW.FURCHSCHRAUBE M 5,0X10	SPECIAL SCREW M 5,0X10	4
9	0011 481030	BLINDNIETE 4,8X10,3 ALU	RIVET 4,8X10,3 ALU	4
10	0015 060303	SK.BUNDSCHRAUBE M 6X30 SW=8	HH COLLAR SCREW M 6X30 WS=8	2
11	546.05.069.000	BÜCHSE 6MM F. AUSPUFFHALTERUNG	BUSHING 6MM F. EXHAUST SUPPORT	4
12	546.05.068.000	DÄMPFUNGSELEMENT SCHWARZ	EXHAUST BRACKET RUBBER BLACK	2
13	546.03.048.100	MEHRBEREICHBLECHMUTTER M6	RANGE CHANGE METAL NUT M6	2
14	0137 060000	FEDERSCHEIBE DIN0137-B 6	SPRING WASHER DIN0137-B 6	2
16*	547.05.179.070	ENDDÄMPFERENDKAPPE ALU	SILENCER END CAP ALU	2
16	546.05.379.549	ENDDÄMPFERENDKAPPE KUNSTSTOFF	SILENCER CAP PLASTIC	X
17	546.05.379.030	DICHTRING VITON D=30MM '97	SEAL RING VITON D=30MM'97	2
18	547.05.079.047	SCHEIBE D=30MM	WASHER D=30MM	1
19*	0471 300151	SICHERUNGSRING DIN0471-30X1,5	CIRCLIP DIN0471-30X1,5 NIRO	1
30	0910 100003	VERSCHL.SCHR. DIN0910-M10X1	PLUG DIN0910-M10X1	1
31	580.38.032.010	CU-DICHTRING 10 X 14 X 1	CU-SEAL RING 10 X 14 X 1	1
38	580.05.078.120	GLASFASERGARN 120 GRAMM 250/300/380 EGS HINTEN	STUFFING YARN 120 GRAMM 250/300/380 EGS BEHIND	1
40	580.05.078.270	% GLASFASERGARN 270 GRAMM 380 SX	STUFFING YARN 270 GRAMM 380 SX	1
41	580.05.078.340	GLASFASERGARN 340 GRAMM 250/300/380 MXC,EXC USA,EGS	STUFFING YARN 340 GRAMM 250/300/380 MXC,EXC USA,EGS	1
42	580.05.078.410	GLASFASERGARN 410 GRAMM 250/300/380 EXC EUROPA	STUFFING YARN 410 GRAMM 250/300/380 EXC EUROPE	1

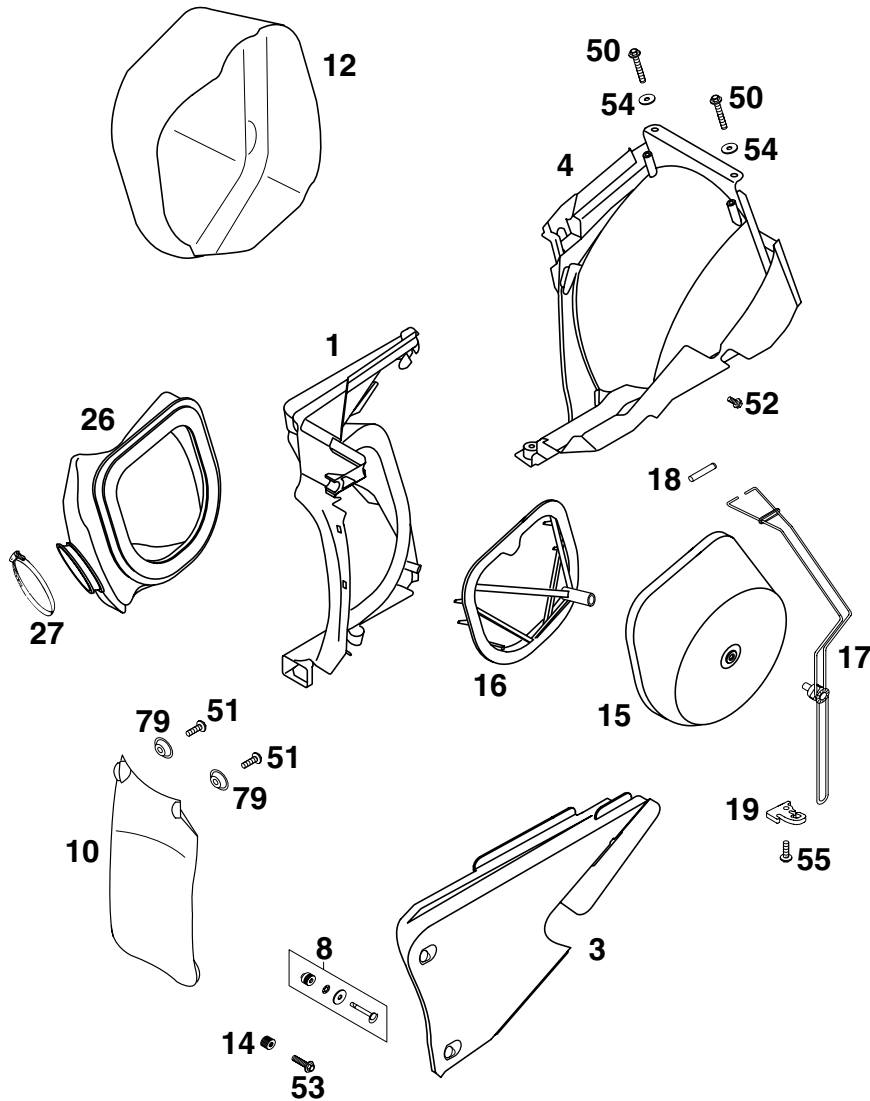


FIG	TEILNR/PARTNR	BEZEICHNUNG	DESCRIPTION	QTY
1*	503.06.001.051	FILTERWAND KPL. 125-380 '98	FILTER WALL CPL. 125-380 '98	1
3*	503.06.003.044	FILTERKASTENDECKEL KPL. 2T '98 MIT SCHNELLVERSCHLUSS	FILTER BOX COVER CPL. '98 WITH QUICK RELEASE	1
4*	503.06.001.052	FILTERKASTENHINTERTEIL '98	FILTER BOX PART REAR '98	1
8*	503.06.008.044	SCHNELLVERSCHLUSS KPL. '98	QUICK RELEASE CPL. '98	2
10*	503.06.010.000	SPRITZSCHUTZ F.FILTERKASTEN'98	FENDER FOR FILTER BOX '98	1
12*	503.06.012.000	DROSSELKAPPE 125-380 EGS '98	THROTTLE CAP 125-380 EGS '98	1
14*	503.06.001.055	EINPRESSMUTTER FILTERKAST. M6	PRESS IN NUT FILTER BOX M6	X
15*	503.06.015.000	LUFTFILTER 125-380 '98	AIR FILTER 125-380 '98	1
16*	503.06.016.000	FILTERTRÄGER 125-380 '98	FILTER CARRIER 125-380 '98	1
17*	503.06.017.000	FILTERHALTEBÜGEL KPL. 2TAKT'98	FILTER SUPPORT CPL.2-STROKE'98	1
18*	503.06.018.000	FILTERTRÄGERHÜLSE 125-380 '98	FILTER SUPPORT BUSH 125-380'98	1
19*	503.06.019.000	BEFESTIGUNGSBLECH FILTERBÜGEL	FASTEN. DEVICE FILTER SUPPORT	1
26*	547.06.026.000	VERGASERMANSCHETTE 125-380 '98	CARBURETOR CONNECTION BOOT '98	1
27	510.06.027.000	SCHLAUCHBINDER 50-70MM	HOSE CLAMP 50-70MM	1
50*	0017 060403	SONDERSCHRAUBE T60 M 6X40	SPECIAL SCREW T60 M 6X40	2
51*	0017 060203	SONDERSCHRAUBE T60 M 6X20	SPECIAL SCREW T60 M 6X20	3
52	0009 050103	GEW.FURCHSCHRAUBE M 5,0X10	SPECIAL SCREW M 5,0X10	1
53	0014 060253	SK.BUNDSCHRAUBE M 6X25 SW=8	HH COLLAR SCREW M 6X25 WS=8	X
54	0125 060003	UNTERLEGSCHLEIBE DIN0125-A 6,4	WASHER DIN0125-A 6,4	2
79	722.10.079.000	STÜTZSCHALE	BUCKET	2

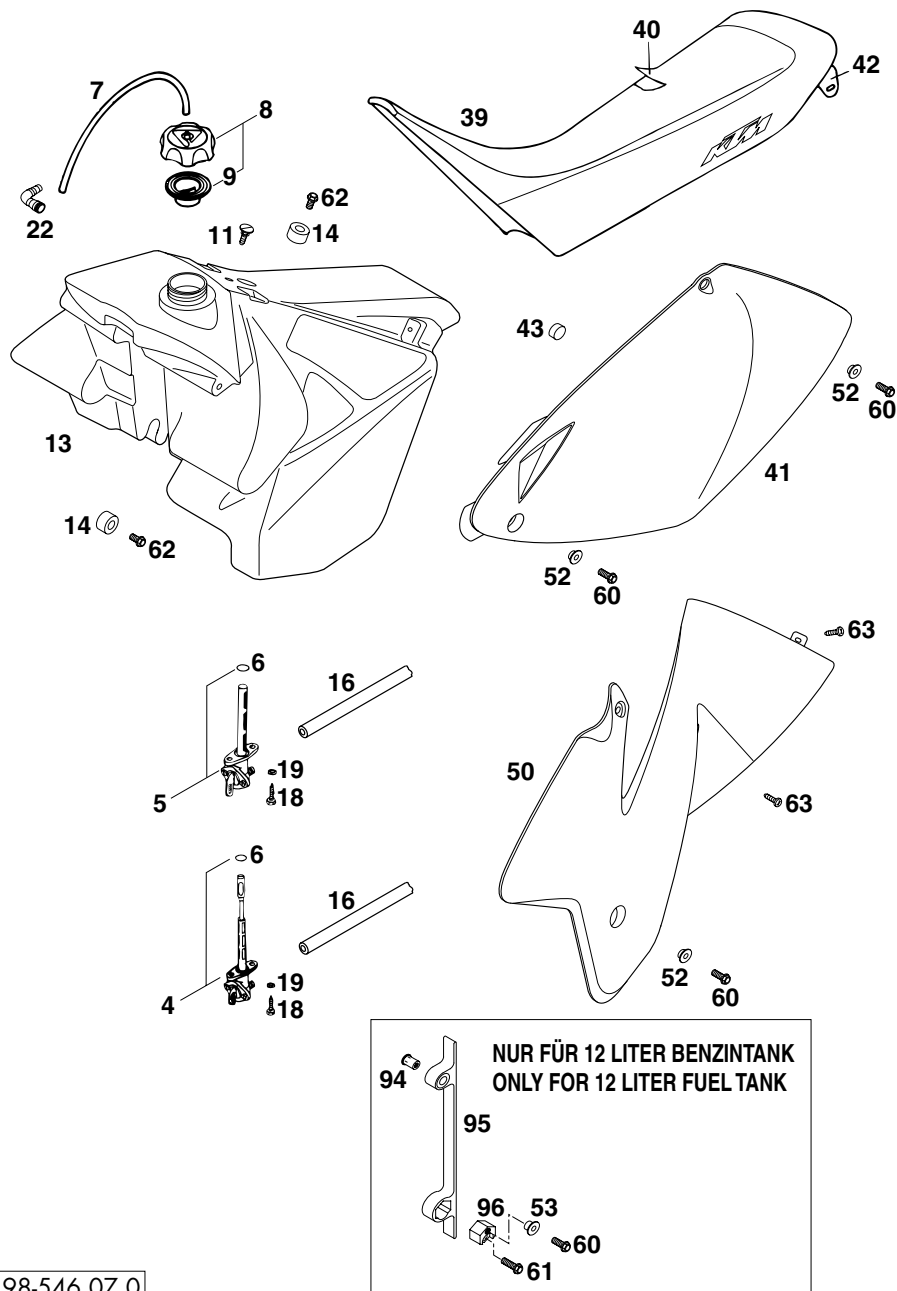


FIG	TEILNR/PARTNR	BEZEICHNUNG	DESCRIPTION	QTY
4	583.07.105.200	BENZINHAHN KPL. OFF-ON-RES	FUEL COCK CPL. OFF-ON-RES	1
5	550.07.005.300	BENZINHAHN KPL. OFF-ON	GAS COCK CPL.OFF-ON	1
6	550.07.006.200	O-RING 11X1,8	O-RING 11X1,8	1
7	310.07.107.001	PVC-SCHLAUCH 6X9 MM PER METER	PVC-HOSE 6X9 MM PER METER	0,25
8	490.07.008.044	TANKVERSCHLUSS KPL. KLEIN	FILLER CAP CPL. SMALL	1
9	490.07.009.000	DICHTUNG FÜR TANKVERSCHLUSS	GASKET FOR FILLER CAP	1
11	503.07.011.000	SCHRAUBE SITZBANKBEF. '98	SCREW SEAT FASTENING '98	1
13*	503.07.013.000	BENZINTANK KPL. 7,5 LITER '98	FUEL TANK CPL. 7,5 LITER '98	1
13*	503.07.013.100	BENZINTANK KPL. 9,5 LITER '98	FUEL TANK CPL. 9,5 LITER '98	1
13*	523.07.013.000	BENZINTANK KPL. 12 LITER '98	FUEL TANK CPL. 12 LITER '98	1
14*	503.07.014.000	TANKROLLE 12X26X12 '98	TANK ROLLER 12X26X12 '98	3
16	580.07.016.001	BENZINSCHLAUCH VITON	FUEL HOSE VITON	0,16
18	0676 550223	SK.BL.SCHRAUBE DIN7676- 5,5X22	HH S.MET.SCREW DIN7676- 5,5X22	2
19	0797 050003	ZAHNSCHEIBE DIN6797-J 5,3	TOOTH LOCK WASH. DIN6797-J 5,3	2
22*	510.30.022.000	WINKELSTÜCK 90 GRAD M10X1	ANGLE PIECE 90 DEGREE M10X1	1
39*	503.07.040.100	SITZBANK 125-380 STANDARD '98	SEAT 125-380 STANDARD '98	1
40*	503.07.040.150	SITZB.ÜBERZUG 125-380 STANDARD	SEAT COVER 125-380 STANDARD'98	1
41*	503.08.041.000/90	SEITENVERKL. LINKS SILBER '98	SIDE COVER L/S SILVER '98	1
—*	503.08.042.000/90	SEITENVERKL. RECHTS SILBER '98	SIDE COVER R/S SILVER '98	1
42*	503.07.041.000	SITZBANKHALTEWINKEL LI/RE '98	SEAT BRACKET L/S-R/S '98	1
43*	503.08.042.055	GUMMI FÜR SEITENVERKLEIDUNG'98	RUBBER FOR SIDE COVER '98	2
50*	503.08.050.000/04	SPOILER LINKS ORANGE '98	SPOILER L/S ORANGE '98	1
—*	503.08.051.000/04	SPOILER RECHTS ORANGE '98	SPOILER R/S ORANGE '98	1
52*	503.08.052.000	BÜCHSE FÜR SPOILER 6X11X16X5	BUSH FOR SPOILER 6X11X16X5	6
53*	503.08.053.000	BÜCHSE FÜR SPOILER 6X11X16X7,5	BUSH FOR SPOILER 6X11X16X7,5	2
60	0015 060163	SK.BUNDSCHRAUBE M 6X16 SW=8	HH COLLAR SCREW M 6X16 WS=8	6
61	0015 060203	SK.BUNDSCHRAUBE M 6X20 SW=8	HH COLLAR SCREW M 6X20 WS=8	2
62	0015 060123	SK.BUNDSCHRAUBE M 6X12 SW=8	HH COLLAR SCREW M 6X12 WS=8	3
63	0981 550193	LI.BLECHSCHR. DIN7981- 5,5X19	SHEET MET.SCR.DIN7981- 5,5X19	6
94*	550.03.139.600	BLINDNIETMUTTER M6X15,5 STAHL	BLIND RIVET NUT M6X15,5 STEEL	2
95*	503.35.095.000	SPOILERADAPTER 12 LI. TANK '98	SPOILER ADAPTER 12 LI. TANK'98	2
96*	503.35.096.000	TANKADAPTERBÜCHSE 12 LITER '98	TANK ADAPTER BUSH 12 LITER '98	2

* = NEUTEIL / NEW PART

X = NACH BEDARF / AS REQUIRED

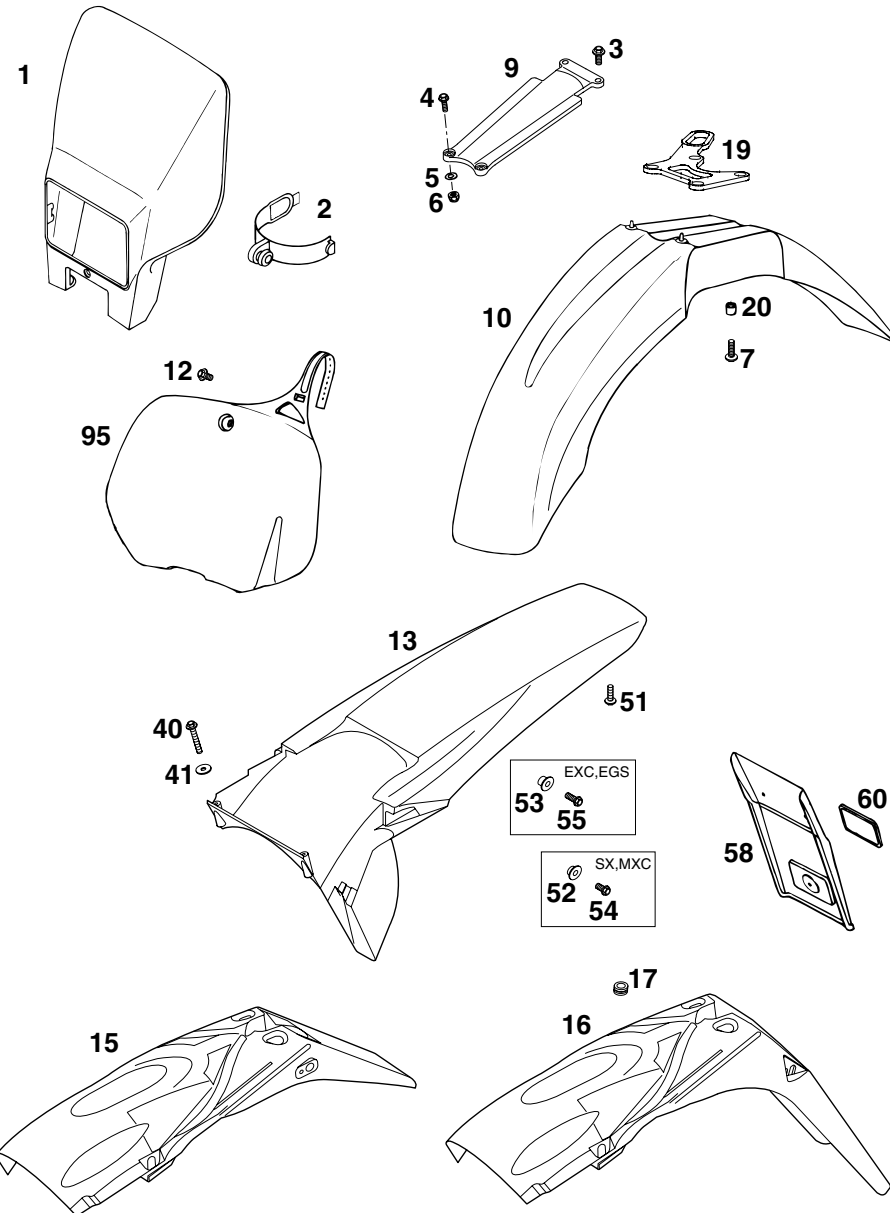


FIG	TEILNR/PARTNR	BEZEICHNUNG	DESCRIPTION	QTY
1*	502.11.401.100/04	SCHEINW.MASKE UFO ORANGE '98	HEADLIGHT MASK UFO ORANGE '98	1
2	503.08.002.000	MASKENGUMMI UFO D=50MM '97	MASK RUBBER UFO D=50MM '97	2
3	0014 060153	SK.BUNDSCHRAUBE M 6X15 SW=8	HH COLLAR SCREW M 6X15 WS=8	2
4	0015 050123	SK.BUNDSCHRAUBE M 5X12 SW=8	HH COLLAR SCREW M 5X12 WS=8	2
5	0021 050003	SCHEIBE DIN9021-A 5,3	WASHER DIN9021-A 5,3	2
6	0985 050003	SS.MUTTER DIN0985-M 5	SELF LOCKING NUT DIN0985-M 5	2
7	0014 060203	SK.BUNDSCHRAUBE M 6X20 SW=8	HH COLLAR SCREW M 6X20 WS=8	4
9	503.08.009.000	KOTFLÜGELSTREBE SCHWARZ '97	FENDER BRACE BLACK '97	1
10*	502.08.410.100/04	VORDERRADKOTFLÜGEL ORANGE '97	FRONT FENDER ORANGE '97	1
12	0014 060103	SK.BUNDSCHRAUBE M 6X10 SW=8	HH COLLAR SCREW M 6X10 WS=8	1
13*	503.08.013.000/90	KOTFLÜGEL HINTEN SX SILBER '98 125-380 SX,MXC	REAR FENDER SX SILVER '98 125-380 SX,MXC	1
13*	503.08.013.100/90	KOTFLÜGEL HINTEN EXC SILBER '98 125-380 EXC,EGS	REAR FENDER EXC SILVER '98 125-380 EXC,EGS	1
15*	503.08.015.000	NUMMERTAFELTRÄGER 2T EXC '98	NUMBER PLATE CARRIER EXC '98	1
16*	503.08.015.100	NUMMERTAFELTRÄGER 2T EGS '98	NUMBER PLATE CARRIER EGS '98	1
17	310.08.060.000	KABELTÜLLE D=8MM OFFEN	RUBBER SLEEVE D=8MM OPEN	1
19	546.08.019.200	TACHOWELLENFÜHRUNG '96	SPEEDOMETER CABLE GUIDE '96	1
20	502.08.020.000	DISTANZBÜCHSE 7X10X7,5	SPACER BUSHING 7X10X7,5	4
40*	0017 060403	SONDERSCHRAUBE T60 M 6X40	SPECIAL SCREW T60 M 6X40	2
41	0125 060003	UNTERLEGSCHNEIBE DIN0125-A 6,4	WASHER DIN0125-A 6,4	2
51*	0017 060203	SONDERSCHRAUBE T60 M 6X20	SPECIAL SCREW T60 M 6X20	2
52*	503.08.052.000	BÜCHSE FÜR SPOILER 6X11X16X5	BUSH FOR SPOILER 6X11X16X5	2
53*	503.08.053.000	BÜCHSE FÜR SPOILER 6X11X16X7,5	BUSH FOR SPOILER 6X11X16X7,5	2
54	0015 060123	SK.BUNDSCHRAUBE M 6X12 SW=8	HH COLLAR SCREW M 6X12 WS=8	2
55	0015 060163	SK.BUNDSCHRAUBE M 6X16 SW=8	HH COLLAR SCREW M 6X16 WS=8	2
58	490.08.216.000	VERLÄNGERUNG F.NUMMERNTAFELTR.	EXTENSION FOR NUMBER PLATE	1
60	510.12.080.000	RÜCKSTRAHLER ROT	REFLECTOR RED	1
95*	502.01.495.000/04	STARTNUMMERTAFEL ORANGE SX'98	NUMBER PLATE ORANGE SX'98	1

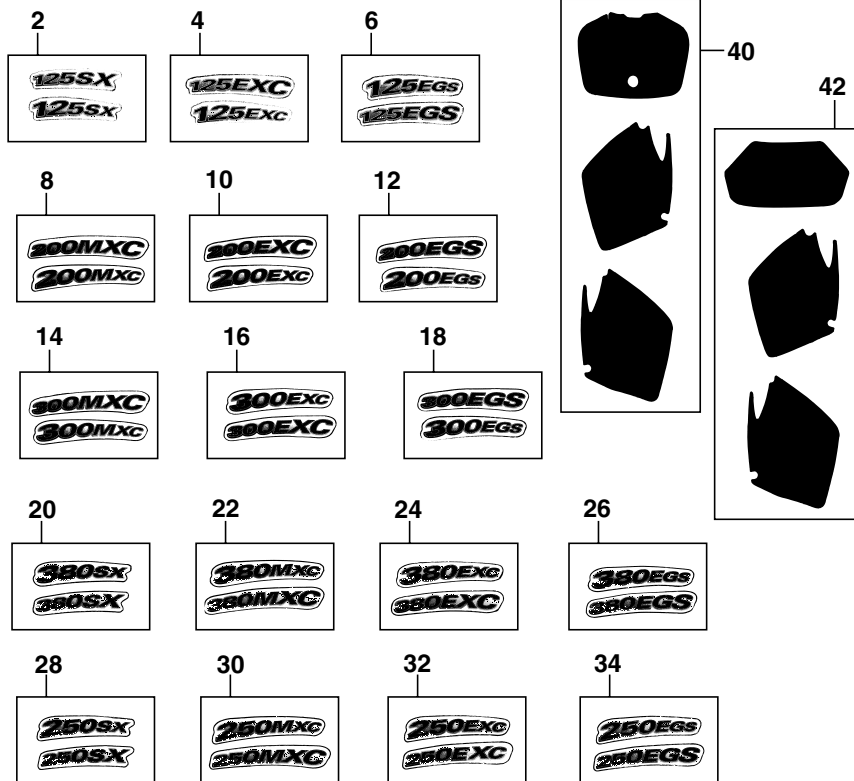
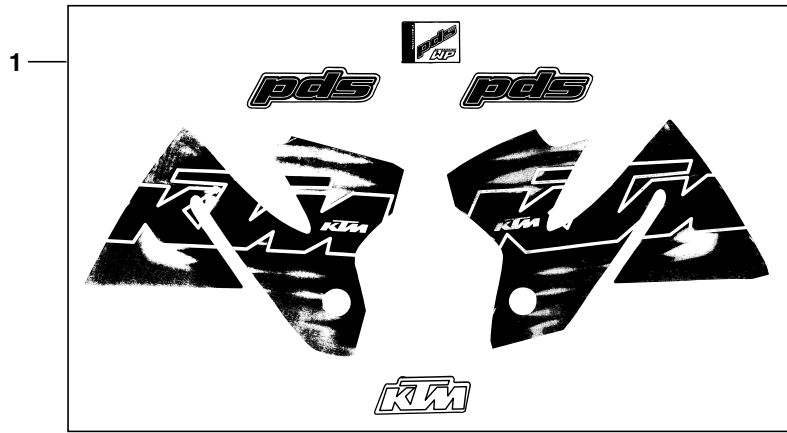


FIG	TEILNR/PARTNR	BEZEICHNUNG	DESCRIPTION	QTY
1*	503.08.090.000	SPOILERDEKOR KPL. 125-380 '98	SPOILER DECAL CPL. 125-380 '98	1
2*	503.08.091.000	HUBRAUMDEKOR „125 SX“ '98	DISPLACEM. DECAL „125 SX“ '98	1
4*	503.08.091.100	HUBRAUMDEKOR „125 EXC“ '98	DISPLACEM. DECAL „125 EXC“ '98	1
6*	503.08.091.200	HUBRAUMDEKOR „125 EGS“ '98	DISPLACEM. DECAL „125 EGS“ '98	1
8*	523.08.091.000	HUBRAUMDEKOR „200 MXC“ '98	DISPLACEM. DECAL „200 MXC“ '98	1
10*	523.08.091.100	HUBRAUMDEKOR „200 EXC“ '98	DISPLACEM. DECAL „200 EXC“ '98	1
12*	523.08.091.200	HUBRAUMDEKOR „200 EGS“ '98	DISPLACEM. DECAL „200 EGS“ '98	1
14*	546.08.391.000	HUBRAUMDEKOR „300 MXC“ '98	DISPLACEM. DECAL „300 MXC“ '98	1
16*	546.08.391.100	HUBRAUMDEKOR „300 EXC“ '98	DISPLACEM. DECAL „300 EXC“ '98	1
18*	546.08.391.200	HUBRAUMDEKOR „300 EGS“ '98	DISPLACEM. DECAL „300 EGS“ '98	1
20*	547.08.091.000	HUBRAUMDEKOR „380 SX“ '98	DISPLACEM. DECAL „380 SX“ '98	1
22*	547.08.091.100	HUBRAUMDEKOR „380 MXC“ '98	DISPLACEM. DECAL „380 MXC“ '98	1
24*	547.08.091.200	HUBRAUMDEKOR „380 EXC“ '98	DISPLACEM. DECAL „380 EXC“ '98	1
26*	547.08.091.300	HUBRAUMDEKOR „380 EGS“ '98	DISPLACEM. DECAL „380 EGS“ '98	1
28*	546.08.091.000	HUBRAUMDEKOR „250 SX“ '98	DISPLACEM. DECAL „250 SX“ '98	1
30*	546.08.091.100	HUBRAUMDEKOR „250 MXC“ '98	DISPLACEM. DECAL „250 MXC“ '98	1
32*	546.08.091.200	HUBRAUMDEKOR „250 EXC“ '98	DISPLACEM. DECAL „250 EXC“ '98	1
34*	546.08.091.300	HUBRAUMDEKOR „250 EGS“ '98	DISPLACEM. DECAL „250 EGS“ '98	1
40*	503.08.088.000	STARTNUM.FELDER SCHWARZ SX '98 125 SX	STARTNUMBER PLATE BLACK SX '98 125 SX	1
40*	546.08.088.000	STARTNUM.FELDER GRÜN SX '98 250 SX	STARTNUMBERPLATE GREEN SX '98 250 SX	1
40*	547.08.088.000	STARTNUM.FELDER GELB SX '98 380 SX	STARNUMBERPLATE YELLOW SX '98 380 SX	1
42*	503.08.088.100	STARTNUM.FELDER GELB EXC '98 125-380 EXC,EGS	STARTNUMB.PLATE YELLOW EXC '98 125-380 EXC,EGS	1
42*	503.08.088.200	STARTNUM.FELDER ROT EXC '98 125-380 EXC,EGS	STARTNUMBERPLATE RED EXC '98 125-380 EXC,EGS	1

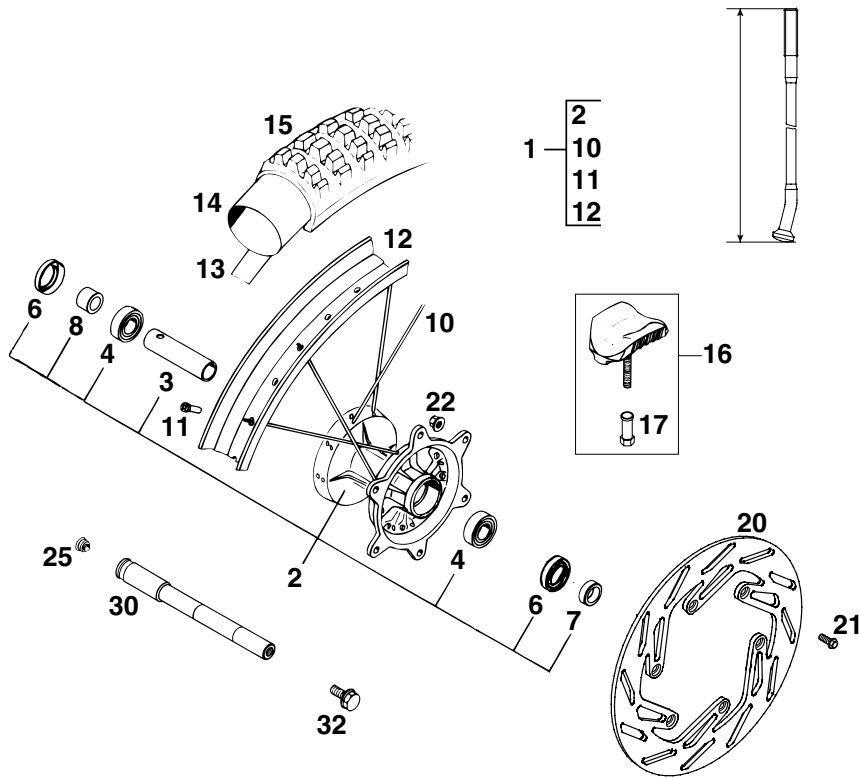


FIG	TEILNR/PARTNR	BEZEICHNUNG	DESCRIPTION	QTY
1	546.09.001.544	VORDERRAD 1,6X21" EXCEL SX'94 125-380 SX	FRONT WHEEL 1,6X21"EXCEL SX'94 125-380 SX	1
2	565.09.010.944	VORDERRADNABE KPL.SILBER SX'94	FRONT WHEEL HUB SILVER SX'94	1
3	565.09.011.400	LAGERDistanzROHR 17,5X22X82	BEARING SPACER TUBE 17,5X22X82	1
4	0625 060037	RILLENKUGELLAGER 6003 2SR C3	GROOVED BALL BEAR. 6003 2SR C3	2
6	0760 253570	WELLENDICHTRING 25X35X7 BTSL	SHAFT SEAL RING 25X35X7 BTSL	2
7	546.09.051.000	DistanzRING 17X25X7,5	SPACER RING 17X25X7,5	1
8	546.09.051.100	DistanzBÜCHSE 17X25X15	SPACER BUSHING 17X25X15	1
10	583.09.071.234	SPEICHE M5X234-15G 21" DDE	SPOKE M5X234-15G 21" DDE	36
11	565.09.072.000	STAHLNIPPEL M5	STEEL NIPPLE M5	36
12	546.09.070.100	FELGE VORNE 1,6 X 21" EXCEL	FRONT RIM 1,6 X 21" EXCEL	1
13	510.09.073.000	FELGENBAND 21"	RIM BAND 21"	1
14	510.09.075.000	SCHLAUCH 3.00/3.25 90/90-21"	HOSE 3,00/3,25 90/90-21"	1
15*	503.09.074.100	REIFEN 80/100-21" 51M M77	TYRE 80/100-21" 51M M77	1
16	510.09.100.100	REIFENHALTER VM1 (1,60")	RIM LOCK VM1 (1,60")	1
17	503.10.090.050	MUTTER FÜR REIFENHALTER '96	NUT WHEEL HOLDER '96	1
20	565.09.060.700	BREMSSCHEIBE VORNE D=260MM	FRONT BRAKE DISK D=260MM	1
21	0015 060163	SK.BUNDSCHRAUBE M 6X16 SW=8	HH COLLAR SCREW M 6X16 WS=8	6
22	565.09.064.000	STOVER-FLANSMUTTER M6	SELF LOCKING NUT M6	6
25	550.09.086.000	VERSCHLUSSPFROPFEN SFL13	PLUG SFL13	1
30	503.09.081.000	STECKACHSE VORNE L=235MM	FRONT AXLE L=235MM	1
32	490.32.011.000	SK.BUNDSCHRAUBE M10X20	HH COLLAR SCREW M10X20	1

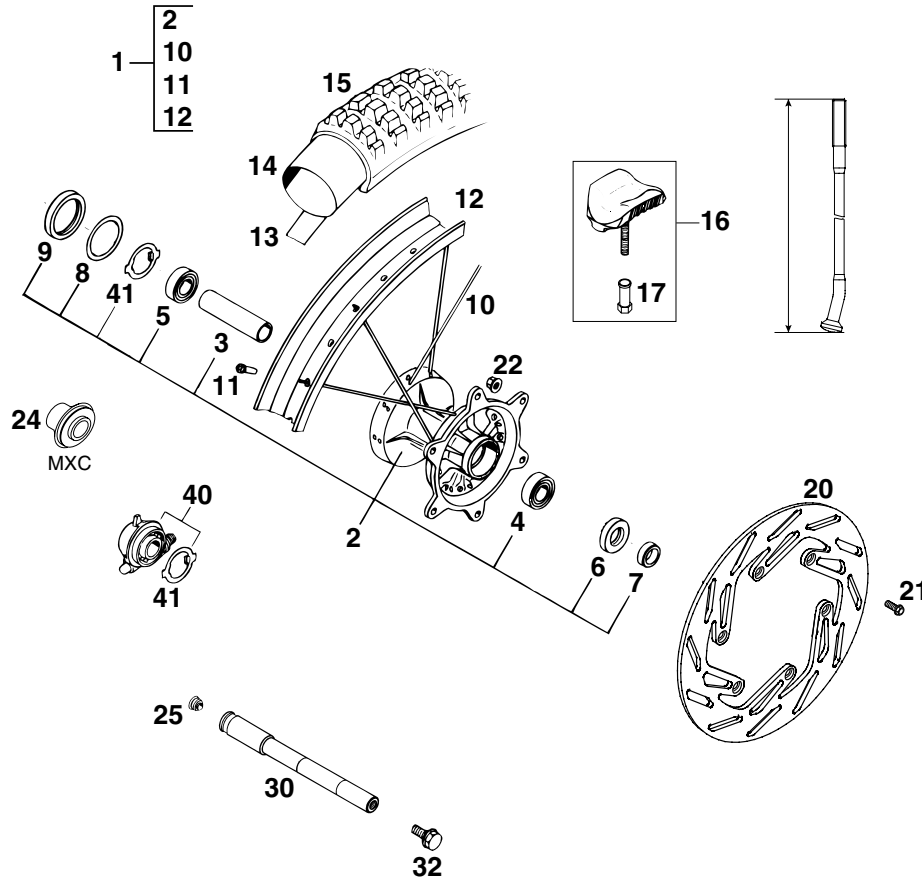
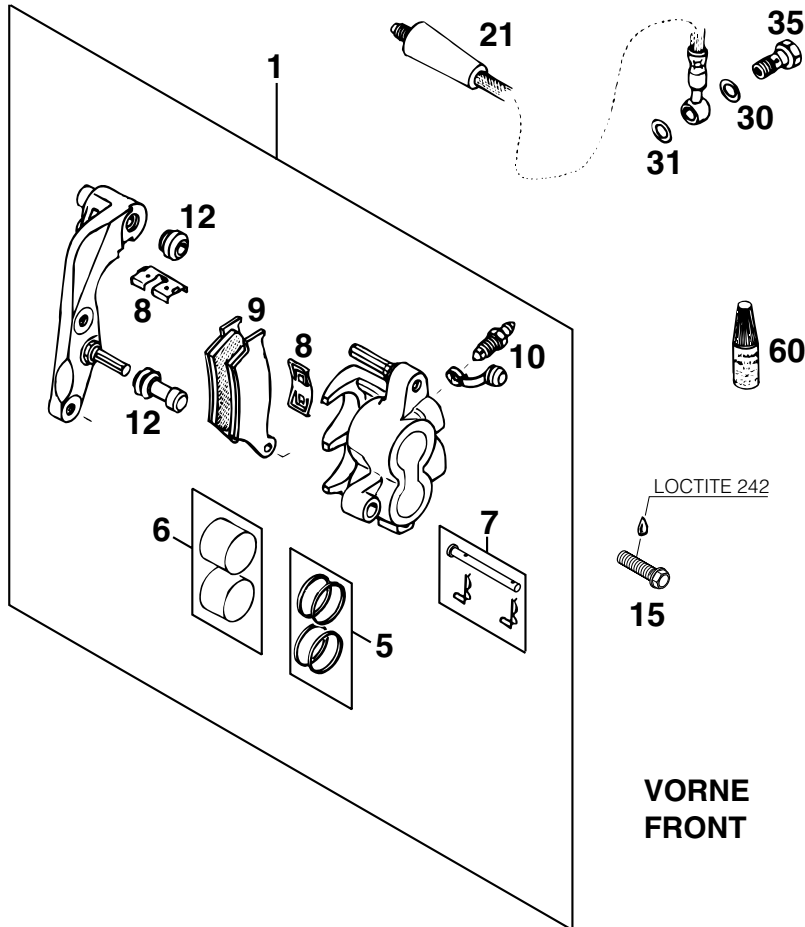


FIG	TEILNR/PARTNR	BEZEICHNUNG	DESCRIPTION	QTY
1	580.09.001.144/90	VORDERRAD 1,6X21" DID '93	FRONT WHEEL 1,6X21" DID '93	1
2	546.09.010.044/90	VORDERRADNABE KPL.SILBER GS'93	FRONT HUB CPL. SILVER GS'93	1
3	546.09.011.000	LAGERDISTANZROHR 17,5X22X64,5	BEAR.SPACER TUBE 17,5X22X64,5	1
4	0625 060037	RILLENKUGELLAGER 6003 2SR C3	GROOVED BALL BEAR. 6003 2SR C3	1
5	0625 062032	RILLENKUGELLAGER 6203 2RS C3	GROOVED BALL BEAR. 6203 2RS C3	1
6	0760 253570	WELLENDICHRING 25X35X7 BTSL	SHAFT SEAL RING 25X35X7 BTSL	1
7	546.09.051.000	DISTANZRING 17X25X7,5	SPACER RING 17X25X7,5	1
8	581.11.054.000	SCHEIBE 40 X 52 X 0,15 '92	WASHER 40 X 52 X 0,15 '92	1
9	0760 405270	WELLENDICHRING 40X52X7 B	SHAFT SEAL RING 40X52X7 B	1
10	583.09.071.234	SPEICHE M5X234-15G 21" DDE	SPOKE M5X234-15G 21" DDE	36
11	565.09.072.000	STAHLNIPPEL M5	STEEL NIPPLE M5	36
12	546.09.070.200	FELGE VORNE 1,6X21" DID	FRONT RIM 1,6X21" DID	1
13	510.09.073.000	FELGENBAND 21"	RIM BAND 21"	1
14	510.09.075.000	SCHLAUCH 3.00/3.25 90/90-21"	HOSE 3,00/3,25 90/90-21"	1
15*	503.09.074.000	REIFEN 90/90-21" 54R ED661	TYRE 90/90-21" 54R ED661	1
15*	503.09.074.100	REIFEN 80/100-21" 51M M77	TYRE 80/100-21" 51M M77	1
16	510.09.100.100	REIFENHALTER VM1 (1,60")	RIM LOCK VM1 (1,60")	1
17	503.10.090.050	MUTTER FÜR REIFENHALTER '96	NUT WHEEL HOLDER '96	1
20	565.09.060.700	BREMSSCHEIBE VORNE D=260MM	FRONT BRAKE DISK D=260MM	1
21	0015 060163	SK.BUNDSCHRAUBE M 6X16 SW=8	HH COLLAR SCREW M 6X16 WS=8	6
22	565.09.064.000	STOVER-FLANSCHMUTTER M6	SELF LOCKING NUT M6	6
24	503.09.019.000	DISTANZBÜCHSE FÜR 2 TAKT MXC	SPACER BUSHING F. 2 STROKE MXC	1
25	550.09.086.000	VERSCHLUSSPFROPFEN SFL13	PLUG SFL13	1
30	503.09.081.000	STECKACHSE VORNE L=235MM	FRONT AXLE L=235MM	1
32	490.32.011.000	SK.BUNDSCHRAUBE M10X20	HH COLLAR SCREW M10X20	1
40	581.11.052.100	TACHOANTRIEB 748217 (3,0)	SPEEDOMETER DRIVE 748217 (3,0)	1
—	581.11.152.100	TACHOANTRIEB 748213 (2,1) '92	SPEEDOM.DRIVE 748213 (2,1) '92	1
41	581.11.053.100	MITNEHMER FÜR TACHOANTRIEB '92	DRIVING DOG F.SPEEDOM.DRIVE'92	1



VORNE
FRONT

FIG	TEILNR/PARTNR	BEZEICHNUNG	DESCRIPTION	QTY
1	546.13.201.044	BREMSZANGE VORNE KPL.2 KOLBEN	FRO.BRAKE CALIPER CPL. 2PISTON	1
5	546.13.205.000	REPARATURSATZ 28MM	REPAIR KIT 28MM	1
6	546.13.206.000	REPARATUR SATZ KOLBEN 28MM	REPAIR KIT PISTON 28MM	1
7	546.13.210.100	BOLZEN KPL. 6X56	BOLT CPL. 6X56	1
8	546.13.212.000	HALTEBLECHE GARNITUR BREMBO	RETAINING PLATE SET BREMBO	1
9	546.13.209.044	GARN. BREMSKLÖTZE FERODO ID450	BRAKE PAD SET FERODO ID450	1
-	546.13.209.144	GARN. BREMSKLÖTZE SINTER	BRAKE PAD SET SINTER	1
10	545.13.214.000	ENTLÜFTUNGSSCHRAUBE M10X1	BLEEDER SCREW M10X1	1
12	546.13.218.000	MANSCHETTENSATZ	CUP SET SHORT	1
15	0015 080353	SK.BUNDSCHRAUBE M 8X35 SW=10	HH COLLAR SCREW M 8X35 WS=10	2
21	502.13.129.500	BREMSSCHLAUCH 1190MM MARZ. 125 SX	BRAKE HOSE 1190 MM MARZOCCHI 125 SX	1
21*	503.13.011.100	BREMSSCHLAUCH 1290MM MARZ. '98 125/200 MXC,EXC,EGS	BRAKE HOSE 1290MM MARZOCCHI'98 125/200 MXC,EXC,EGS	1
21*	583.13.010.000	BREMSSCHLAUCH VO.WP 1195MM '97 250/380 SX	BRAKE HOSE FRONT WP 1195MM '97 250/380 SX	1
21*	583.13.010.100	BREMSSCHLAUCH VO.WP 1290MM '97 250/300/380 MXC,EXC,EGS	BRAKE HOSE FRONT WP 1290MM '97 250/300/380 MXC,EXC,EGS	1
30	420.13.226.000	CU-DICHTRING DIN7603-10X16X1	CU-SEAL RING DIN7603-10X16X1	2
31	420.13.026.000	CU-DICHTRING DIN7603-10X16X1,5	CU-SEAL RING DIN7603-10X16X1,5	2
35	502.13.025.000	HOHLSCHRAUBE M10X1X19	HOLLOW SCREW M10X1X19	1
60	6 899 785	LOCTITE 242 BLAU 6CCM	LOCTITE 242 BLUE 6CCM	1

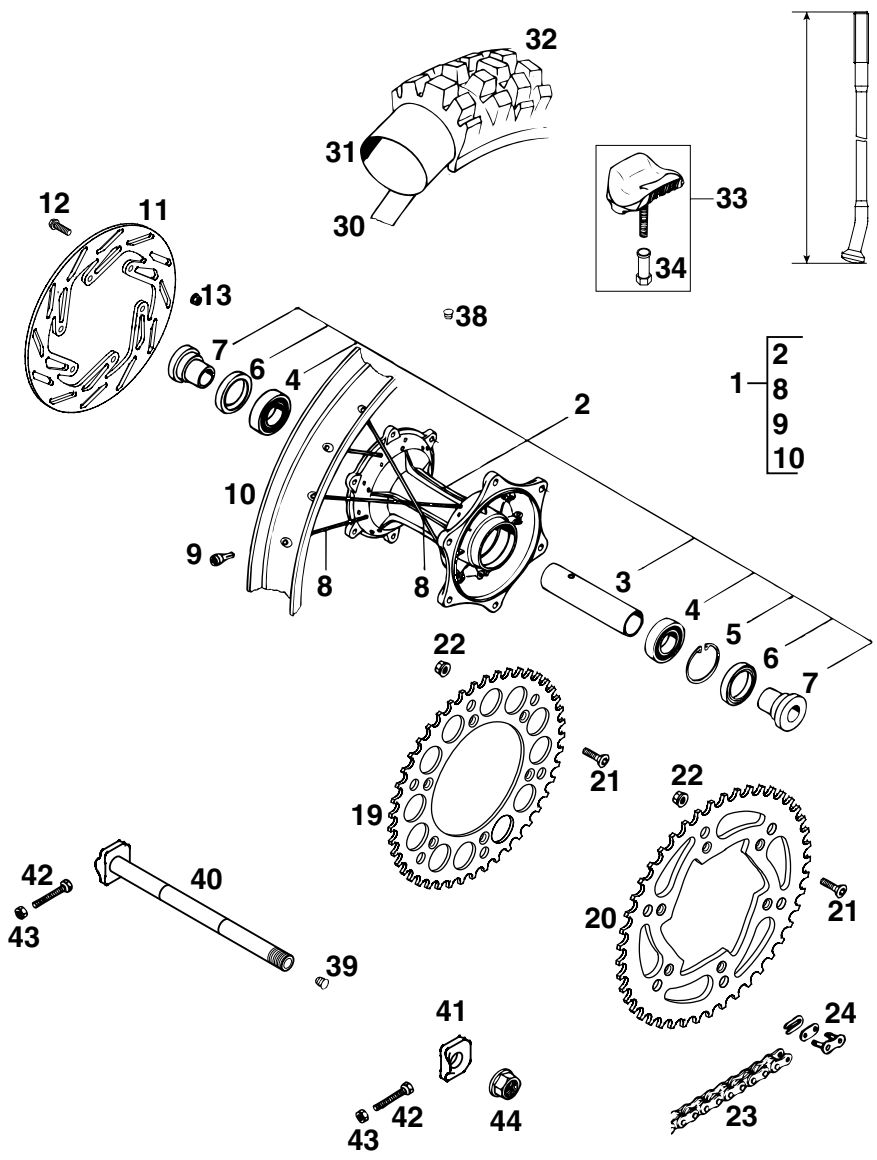


FIG	TEILNR/PARTNR	BEZEICHNUNG	DESCRIPTION	QTY
1	546.10.001.044/90	HINTERRAD KPL. 2.15X19" EXCEL 125/250/380 SX	REAR WHEEL CPL.2,15X19" EXCEL 125/250/380 SX	1
1*	503.10.001.044	HINTERRAD KPL. 2.15X18" DID'98 125-380 MXC,EXC,EGS	REAR WHEEL CPL.2.15X18" DID'98 125-380 MXC,EXC,EGS	1
2	546.10.010.044/90	HINTERRADNABE KPL. SILBER	REAR WHEEL HUB CPL. SILVER	1
3	565.10.011.000	LAGERDISTANZROHR 121,5 MM	BEARING SPACER TUBE 121,5MM	1
4	0625 060058	RILLENKUGELLAGER 6005 2RS C3	GROOVED BALL BEAR. 6005 2RS C3	2
5	0472 047175	SICHERUNGSRING DIN0472-47X1,75	CIRCLIP DIN0472-47X1,75	1
6	0760 324772	WELLENDICHTRING 32X47X7	SHAFT SEAL RING 32X47X7	2
7	546.10.016.000	BÜCHSE FÜR NABE	BUSHING FOR HUB	2
8	583.10.071.211	SPEICHE M5X211-10G 19" DDE	SPOKE	36
8	583.10.071.200	SPEICHE M5X200-10G 18" DDE	SPOKE M5X200-10G 18" DDE	36
9	565.09.072.000	STAHLNIPPEL M5	STEEL NIPPLE M5	36
10	546.10.070.100	FELGE HINTEN 2,15X19" EXCEL	REAR RIM 2,15X19" EXCEL	1
10*	546.10.070.300	FELGE HINTEN 2,15X18" DID	REAR RIM 2,15X18" DID	1
11	546.10.060.200	BREMSSCHEIBE HINTEN 220MM	REAR BRAKE DISK 220MM	1
12	0015 060203	SK.BUNDSCHRAUBE M 6X20 SW=8	HH COLLAR SCREW M 6X20 WS=8	6
13	565.09.064.000	STOVER-FLANSCHMUTTER M6	SELF LOCKING NUT M6	6
19	583.10.051.038	KETTENRAD 38-Z	REAR SPROCKET 38-T	X
19	583.10.151.040	KETTENRAD 40-Z	REAR SPROCKET 40-T	X
19	583.10.051.042	KETTENRAD 42-Z	REAR SPROCKET 42-T	X
19	583.10.151.045	KETTENRAD 45-Z	REAR SPROCKET 45-T	X
20	583.10.151.048	KETTENRAD 48-Z	REAR SPROCKET 48-T	1
20	583.10.151.050	KETTENRAD 50-Z	REAR SPROCKET 50-T	1
20	583.10.151.052	KETTENRAD 52-Z	REAR SPROCKET 52-T	1
21	545.10.052.000	KETTENRADSCHRAUBE-ISK M 8X26	SPROCKET SCREW-AH M 8X26	6
22	543.10.086.000	STOVERFLANSCHMUTTER M8	SELF LOCKING NUT M8	6
23	500.10.065.000	KETTE 5/8X1/4" 118 ROLLEN	CHAIN 118 ROLLS	1
23	500.10.065.100	O-RING KETTE 5/8X1/4" DID 118 ROLLEN	O-RING CHAIN 5/8X1/4" DID 118 ROLLS	1
23	500.10.065.001	KETTE 5/8X1/4" PER METER	CHAIN /M	X
23	500.10.065.101	O-RING KETTE 5/8X1/4"PER METER	O-RING CHAIN 5/8X1/4"PER METER	X
24	500.10.066.000	KETTENSCHLOSS 5/8X1/4"	MASTER LINK 5/8X1/4"	1
24	500.10.066.100	KETTENSCHLOSS 5/8X1/4" O-RING	MASTER LINK 5/8X1/4" O-RING	1

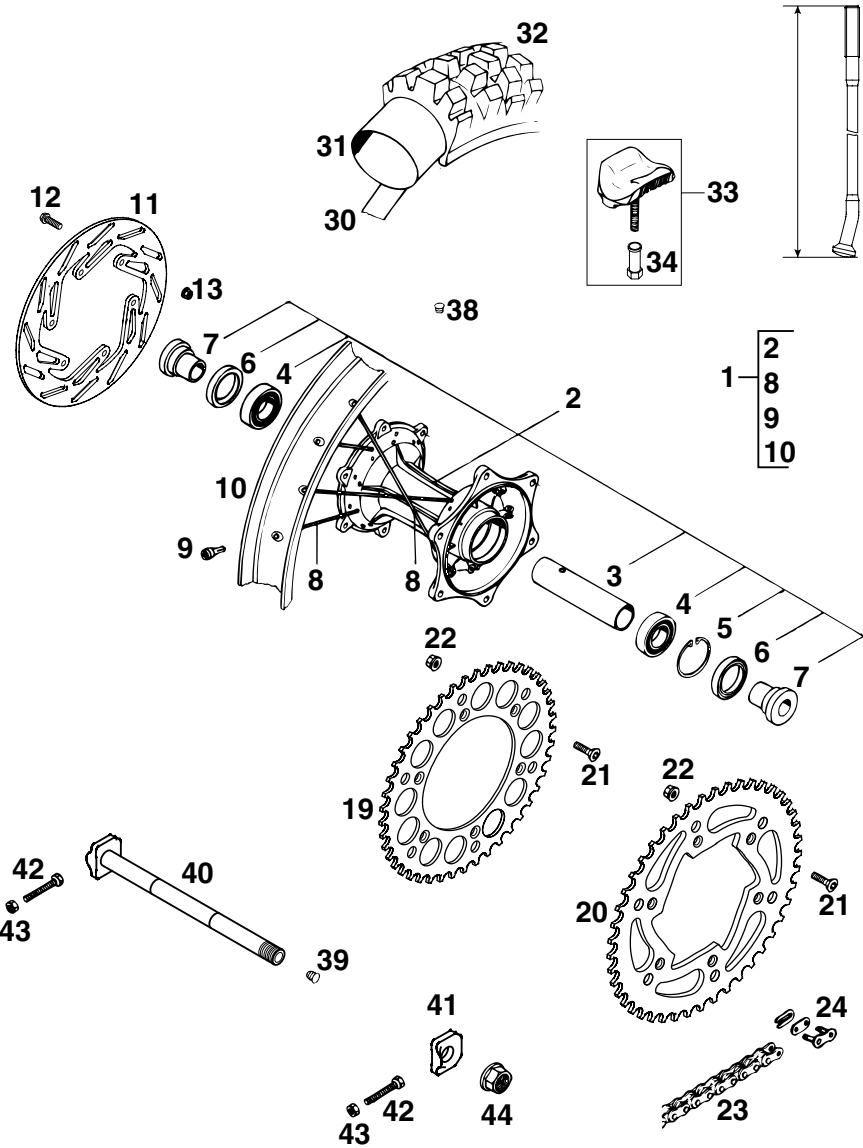


FIG	TEILNR/PARTNR	BEZEICHNUNG	DESCRIPTION	QTY
30	520.10.073.000	FELGENBAND 18"-19"	RIM BAND 18"-19"	1
31	540.10.075.000	SCHLAUCH 4.00/4.50/120/130-18"	HOSE 4,00/4,50/120/130-18"	1
31	546.10.075.000	SCHLAUCH 110/90-19" MC19	HOSE 110/90-19" MC19	1
32*	503.10.074.000	REIFEN 100/90-19" 57M M78	TYRE 100/90-19" 57M M78	1
32*	503.10.074.100	REIFEN 110/100-18" 64M M78	TYRE 110/100-18" 64M M78	1
32*	503.10.074.200	REIFEN 100/100-18" 59M M78	TYRE 100/100-18" 59M M78	1
32*	503.10.074.300	REIFEN 120/90-18" 65R ED660	TYRE 120/90-18" 65R ED660	1
32*	503.10.074.400	REIFEN 140/80-18" 70R ED660	TYRE 140/80-18" 70R ED660	1
32*	503.10.074.500	REIFEN 110/90-19" 62M M78	TYRE 110/90-19" 62M M78	1
33	540.10.100.100	REIFENHALTER VM3 (2.15")	RIM LOCK VM3 (2.15")	1(2)
34	503.10.090.050	MUTTER FÜR REIFENHALTER '96	NUT WHEEL HOLDER '96	1(2)
38	550.03.135.000	BLINDSTOPFEN FÜR FELGE	PLUG FOR RIM	X
39	502.10.086.000	ABDECKKAPPE SFL16	COVERING CAP SFL16	2
40	502.10.085.044	STECKACHSE HINTEN KPL.L=264MM	WHEEL SPINDLE REAR CPL.L=264MM	1
41	565.10.084.100	KETTENSANNER '95	CHAIN TENSIONER '95	1
42	502.03.030.090	SK.SCHRAUBE M8X40 A2 SW=10	HH SCREW M8X40 A2 WS=10	2
43	0934 080003	SK.MUTTER DIN0934-M 8	HEXAGON NUT DIN0934-M 8	2
44	543.10.099.000	SK.MUTTER M20X1,5	HEXAGON NUT M20X1,5	1

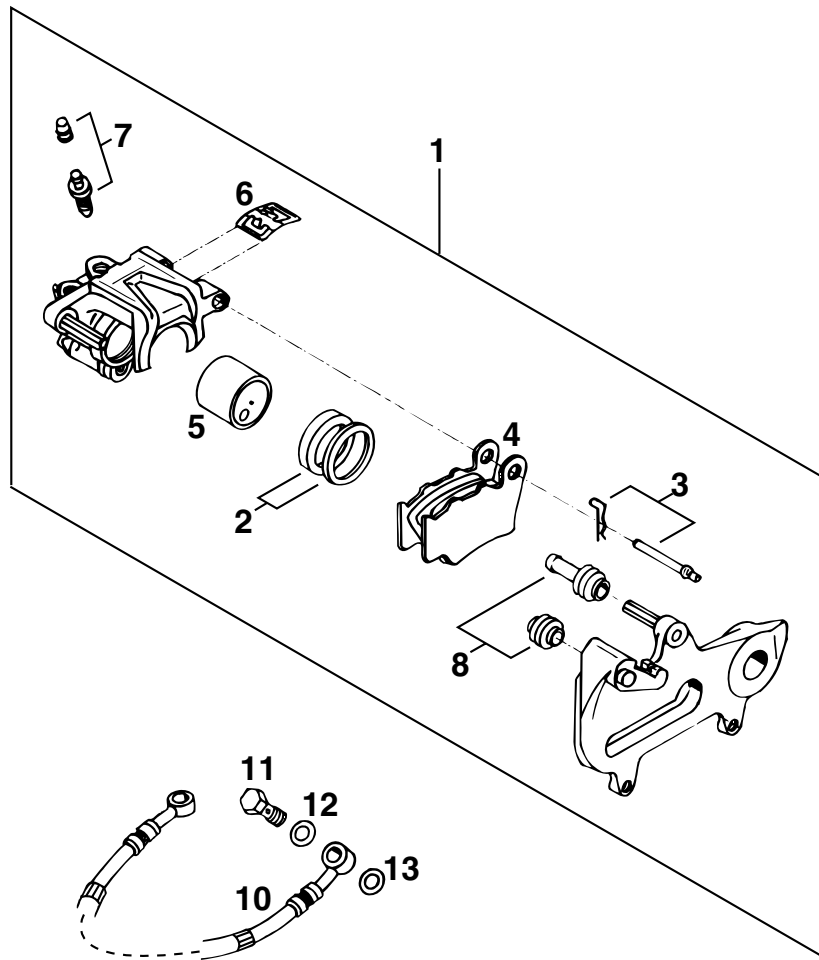


FIG	TEILNR/PARTNR	BEZEICHNUNG	DESCRIPTION	QTY
1	546.13.301.244	BREMSZANGE-HINTEN KPL. '94	BRAKE CALIPER REAR CPL. '94	1
2	546.13.318.200	REPARATUR SATZ DICHRINGE 34MM	REPAIR KIT SEALING RINGS 34MM	1
3	546.13.310.200	BOLZENSATZ	BOLT SET	1
4	546.13.309.200	GARN. BREMSKLÖTZE FERODO ID450	BRAKE PAD SET FERODO ID450	1
4	546.13.309.300	GARN. BREMSKLÖTZE SINTER	BRAKE PAD SET SINTER	1
5	546.13.305.200	BREMSKOLBEN 34MM	BRAKE PISTON 34MM	1
6	546.13.311.200	HALTEFEDER	RETAINING SPRING	1
7	545.13.214.000	ENTLÜFTUNGSSCHRAUBE M10X1	BLEEDER SCREW M10X1	1
8	546.13.218.000	MANSCHETTENSATZ	CUP SET SHORT	1
10*	503.13.070.000	BREMSSCHL.HI. 590MM 125-380'98	BRAKE HOSE RE.590MM 125-380'98	1
11	502.13.025.000	HOHLSCHRAUBE M10X1X19	HOLLOW SCREW M10X1X19	1
12	420.13.226.000	CU-DICHRING DIN7603-10X16X1	CU-SEAL RING DIN7603-10X16X1	1
13	420.13.026.000	CU-DICHRING DIN7603-10X16X1,5	CU-SEAL RING DIN7603-10X16X1,5	1

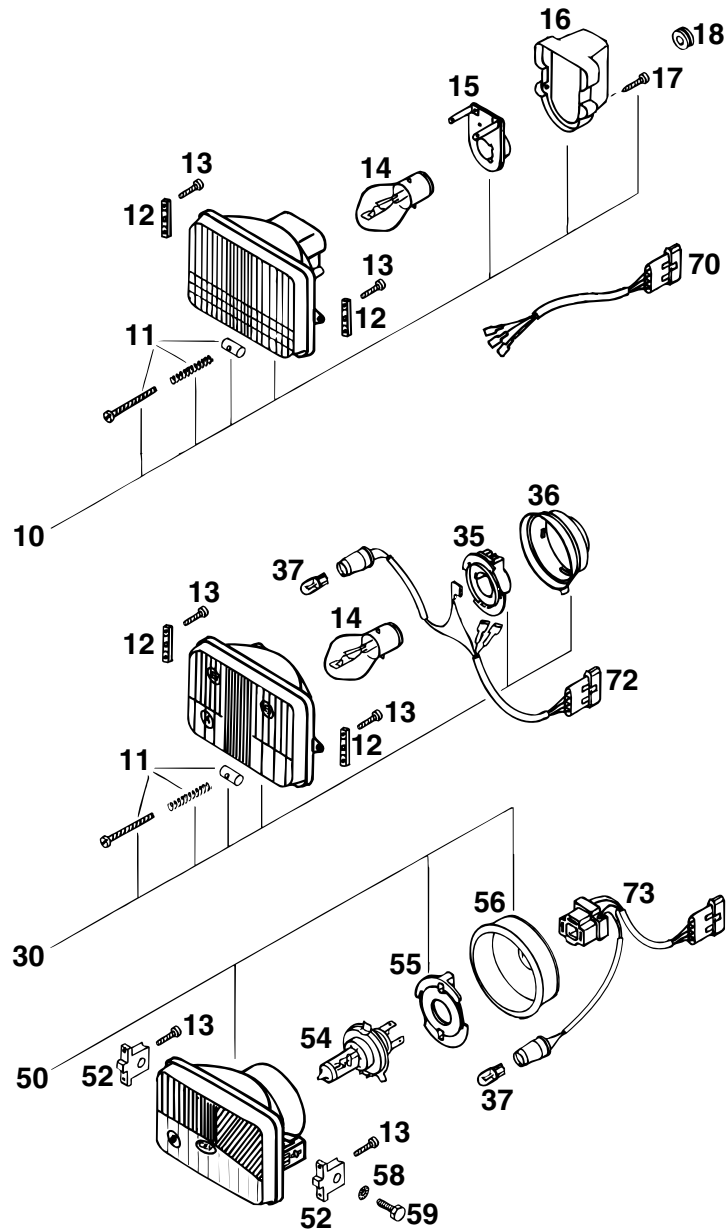


FIG	TEILNR/PARTNR	BEZEICHNUNG	DESCRIPTION	QTY
10	502.11.610.000	SCHEINWERFER KPL. ELCOM '93	HEADLIGHT CPL. ELCOM '93	1
11	502.11.631.000	STELLSCHRAUBE KPL. M4X40	ADJUSTING SCREW CPL. M4X40	1
12	502.11.410.050	SCHEINWERFERHALTERUNG '93	HEADLIGHT BRACKET '93	2
13	0016 035103	PLASTITE SCHRAUBE Z 3,5X10	SPECIAL SCREW Z 3,5X10	4
14	441.11.038.000	BILUX-LAMPE 12V 35/35W BA20D	BILUX-BULB 12V 35/35W BA20D	1
15	570.11.036.000	LAMPENFASSUNG	BULB SOCKET	1
16	502.11.637.000	ABDECKKAPPE	COVER CAP	1
17	0981 350133	LI.BLECHSCHR. DIN7981- 3,5X13	SHEET MET.SCR.DIN7981-3,5X13	2
18	310.08.060.000	KABELTÜLLE D=8MM OFFEN	RUBBER SLEEVE D=8MM OPEN	1
30	502.11.410.000	SCHEINWERFER KPL. CEV 322 '93	HEADLIGHT CPL. CEV 322 '93	1
35	502.11.436.000	LAMPENFASSUNG	BULB SOCKET	1
36	502.11.437.000	ABDECKKAPPE	COVER CAP	1
37	490.11.435.000	LAMPE 12V 5W (W2,1X9,5D)	BULB 12V 5W (W2,1X9,5D)	1
50	502.11.510.000	SCHEINWERFER KPL. CEV 394 '93	HEADLIGHT CPL. CEV 394 '93	1
52	502.11.510.050	SCHEINWERFERHALTERUNG '93	HEADLIGHT BRACKET '93	2
54	571.11.038.000	LAMPE H4 12V 60/55W (P43T)	BULB H4 12V 60/55W (P43T)	1
55	490.11.436.000	LAMPENHALTER	BULB HOLDER	1
56	502.11.537.000	GUMMIKAPPE	RUBBER CAP	1
58	0797 060003	ZAHNSCHEIBE DIN6797-J 6,4	TOOTH LOCK WASH. DIN6797-A 6,4	2
59	0933 060203	SK.SCHRAUBE DIN0933-M 6X20	HH SCREW DIN0933-M 6X20	2
70	502.11.610.010	KABEL FÜR SCHEINWERFER '93	CABLE FOR HEADLIGHT '93	1
72	502.11.410.010	KABEL FÜR SCHEINWERFER '93	CABLE FOR HEADLIGHT '93	1
73	502.11.510.010	KABEL FÜR SCHEINWERFER '93	CABLE FOR HEADLIGHT '93	1

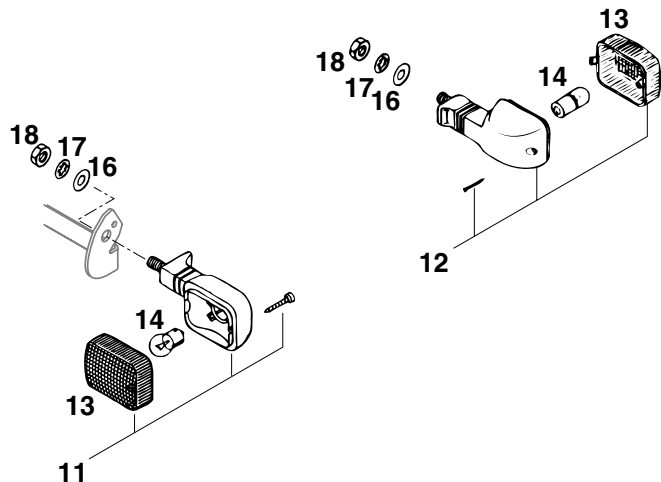
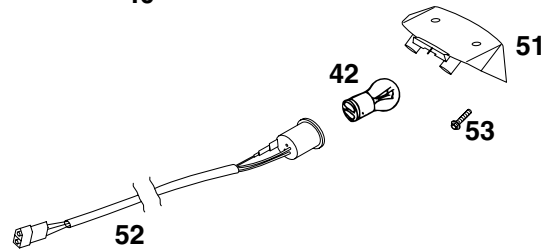
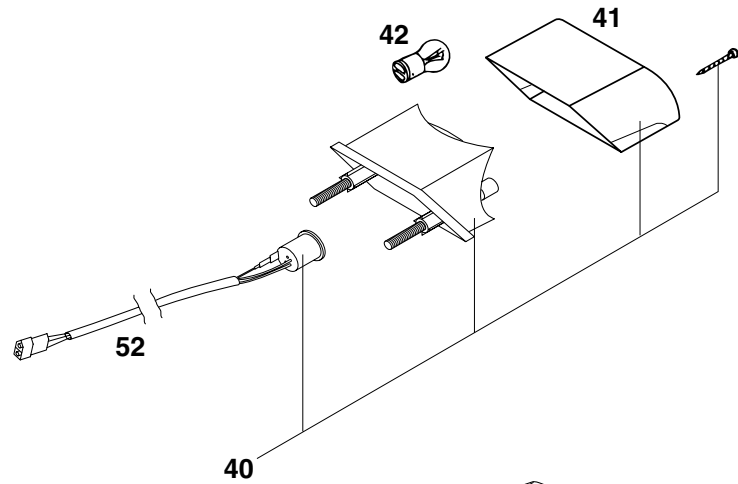


FIG	TEILNR/PARTNR	BEZEICHNUNG	DESCRIPTION	QTY
11	583.11.012.000	BLINKER VO.LI./HI.RE. '93	FLASHER FRONT L/S / REAR R/S	2
12	583.11.112.000	BLINKER HI.LI./VO.RE. '93	FLASHER REAR L/S / FRONT R/S	2
13	583.11.013.000	BLINKERGLAS LINKS UND RECHTS	FLASHER LENS L/S AND R/S	4
14	441.11.015.100	LAMPE 12V 10W (BA15S)	BULB 12V 10W (BA15S)	4
16	0125 100003	UNTERLEGSSCHEIBE DIN0125-A10,5	WASHER DIN0125-A10,5	4
17	0797 100003	ZAHNSCHEIBE DIN6797-J10,5 ZI	LOCK WASHER DIN6797-J10,5 ZI	4
18	0934 102003	SK.MUTTER DIN0934-M10X1,25	HEXAGON NUT DIN0934-M10X1,25	4
40*	503.14.040.100	RÜCKLICHT KPL. 125-380 EGS '98	REAR LIGHT CPL.125-380 EGS '98	1
41*	503.14.041.100	LEUCHTHAUBE 125-380 EGS '98	REAR LIGHT LENS 125-380 EGS'98	1
42	570.11.045.000	LAMPE 12V 21/5W (BAY15D)	BULB 12V 21/5W (BAY15D)	1
51*	503.14.041.000	LEUCHTHAUBE 125-380 EXC '98	REAR LIGHT LENS 125-380 EXC'98	1
52*	503.11.076.000	KABELSTR.HINTERTEIL 125-380'98	WIRING HARNESS REAR 125-380'98	1
53*	0017 060203	SONDERSCHRAUBE T60 M 6X20	SPECIAL SCREW T60 M 6X20	2

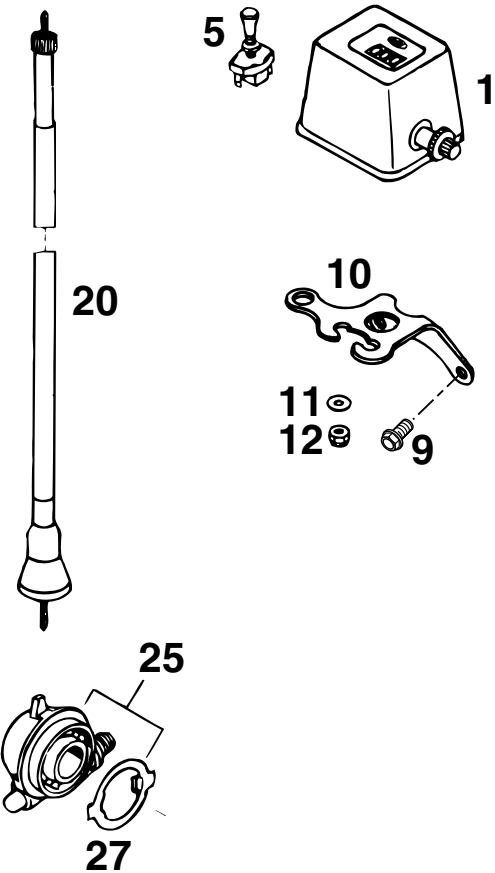


FIG	TEILNR/PARTNR	BEZEICHNUNG	DESCRIPTION	QTY
1	580.11.180.000	MEILENZÄHLER	ODOMETER	1
5	550.11.599.000	ZUGSCHALTER LOSE	PULL SWITCH LOOSE	1
9	0015 060123	SK.BUNDSCHRAUBE M 6X12 SW=8	HH COLLAR SCREW M 6X12 WS=8	2
10	546.11.120.200	TACHOHALTERUNG VDO/ODO '95	SPEEDOMETER BRACKET VDO/ODO'95	1
11	0125 040003	UNTERLEGSCHEIBE DIN0125-A 4,0	WASHER DIN0125-A 4,0	2
12	0985 040003	SS.MUTTER DIN0985-M 4	SELF LOCKING NUT DIN0985-M 4	2
20	565.11.188.600	TACHOWELLE M12/M12 945MM	SPEEDOM.CABLE M12/M12 945MM	1
25	581.11.052.100	TACHOANTRIEB 748217 (3,0)	SPEEDOMETER DRIVE 748217 (3,0)	1
27	581.11.053.100	MITNEHMER FÜR TACHOANTRIEB '92	DRIVING DOG F.SPEEDOM.DRIVE'92	1

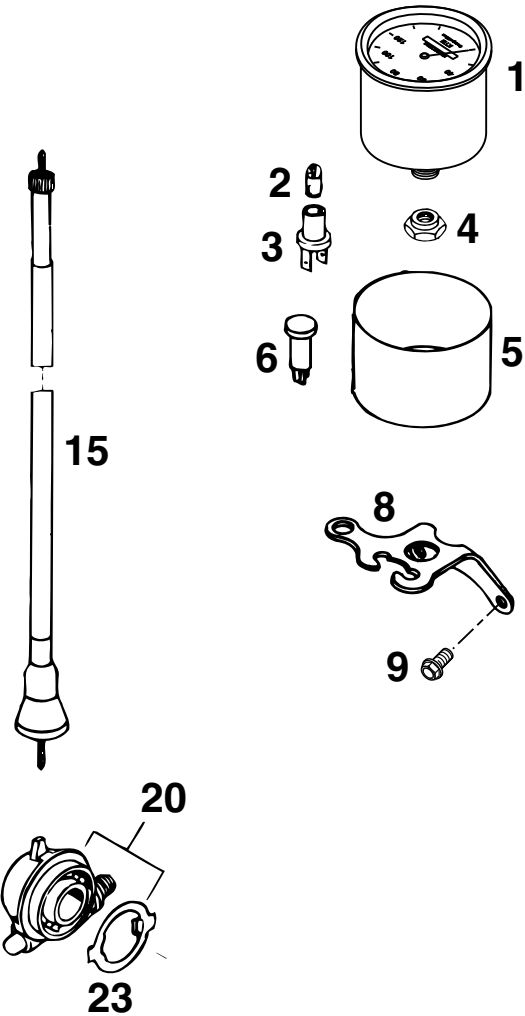
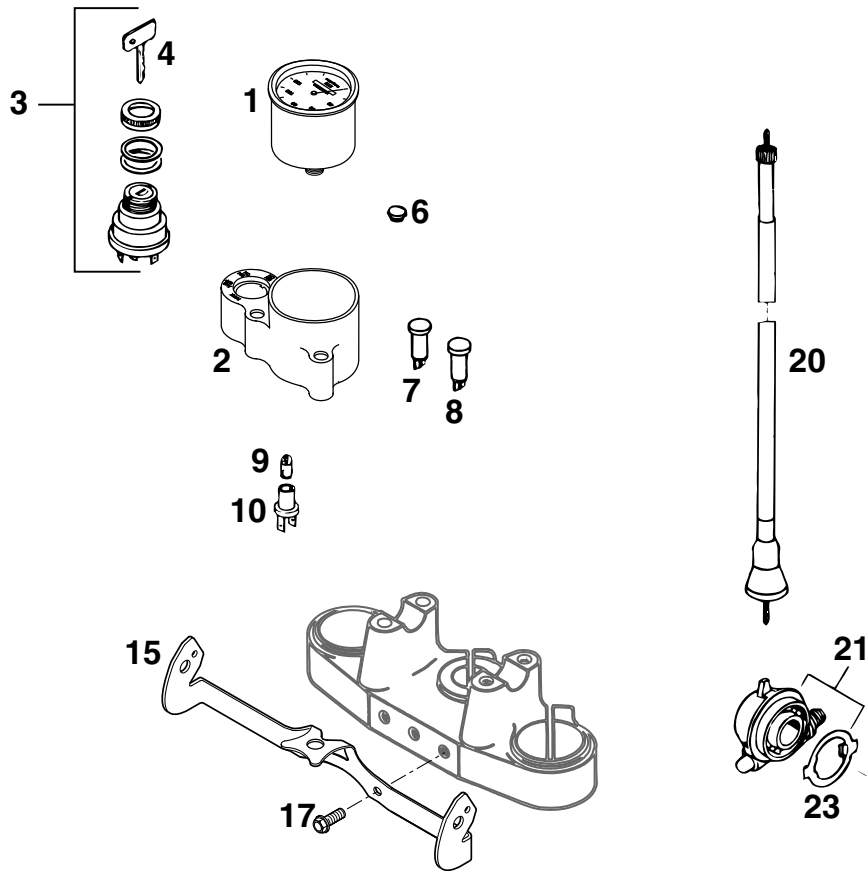


FIG	TEILNR/PARTNR	BEZEICHNUNG	DESCRIPTION	QTY
1	550.11.080.000	TACHOMETER VDO 140 KM/H	SPEEDOMETER VDO 140 KM/H	1
2	441.11.025.000	KUGELLAMPE 12V 2W BA7S	BULB 12V 2W BA7S	1
3	330.11.069.000	STECKFASSUNG BA7S	SOCKET BA7S	1
4	550.11.080.050	BUNDMUTTER M10X1 SW=17	COLLAR NUT M10X1 WS=17	1
5	570.11.068.000	TACHOGEHÄUSE VDO	SPEEDOMETER HOUSING VDO	1
6	580.11.021.100	KONTROLLEUCHE BLAU 12V RUND	INDICATOR LIGHT BLUE 12V ROUND	1
8	546.11.120.200	TACHOHALTERUNG VDO/ODO '95	SPEEDOMETER BRACKET VDO/ODO'95	1
9	0015 060123	SK.BUNDSCHRAUBE M 6X12 SW=8	HH COLLAR SCREW M 6X12 WS=8	2
15	565.11.188.700	TACHOWELLE M10/M12 960MM '96	SPEEDOM.CABLE M10/M12 960MM'96	1
20	581.11.152.100	TACHOANTRIEB 748213 (2,1) '92	SPEEDOM.DRIVE 748213 (2,1) '92	1
23	581.11.053.100	MITNEHMER FÜR TACHOANTRIEB '92	DRIVING DOG F.SPEEDOM.DRIVE'92	1

FIG	TEILNR/PARTNR	BEZEICHNUNG	DESCRIPTION	QTY
1	550.11.080.000	TACHOMETER VDO 140 KM/H	SPEEDOMETER VDO 140 KM/H	1
2	502.11.068.000	TACHOGEHÄUSE VDO '96	SPEEDOMETER CASE VDO '96	1
3	446.11.466.000	ZÜNDSCHLOSS 7-P CEV	IGNITION LOCK 7-P CEV	1
4	400.11.166.000	ZÜNDSCHLÜSSEL (NR. ANGEBEN !)	IGNITION KEY (NO?)	1
6	361.11.021.000	VERSCHLUSSPFROPFEN	PLUG	X
7	580.11.021.200	FERNLICHTKONTROLLEUCHE BLAU	HIGH BEAM INDICATOR LIGHT BLUE	1
8	580.11.024.200	BLINKERKONTROLLEUCHE GRÜN	FLASHER INDICATOR LIGHT GREEN	1
9	441.11.025.000	KUGELLAMPE 12V 2W BA7S	BULB 12V 2W BA7S	1
10	330.11.069.000	STECKFASSUNG BA7S	SOCKET BA7S	1
15	546.11.120.400	TACHOHALTERUNG VDO '95	SPEEDOMETER BRACKET VDO '95	1
17	0015 060163	SK.BUNDSCHRAUBE M 6X16 SW=8	HH COLLAR SCREW M 6X16 WS=8	2
20	565.11.188.700	TACHOWELLE M10/M12 960MM '96	SPEEDOM.CABLE M10/M12 960MM'96	1
21	581.11.152.100	TACHOANTRIEB 748213 (2,1) '92	SPEEDOM.DRIVE 748213 (2,1) '92	1
23	581.11.053.100	MITNEHMER FÜR TACHOANTRIEB '92	DRIVING DOG F.SPEEDOM.DRIVE'92	1



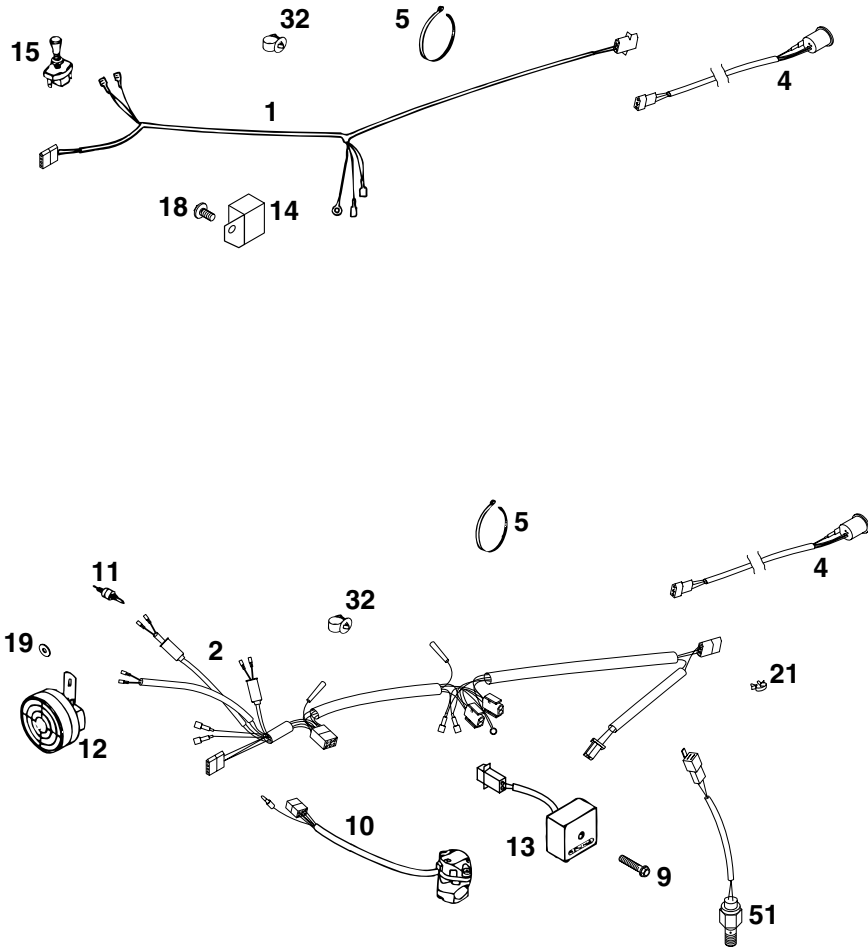


FIG	TEILNR/PARTNR	BEZEICHNUNG	DESCRIPTION	QTY
1*	503.11.075.000	HAUPTKAB.STR.125-380EXC USA'98 AUSSER 200 EXC USA	WIRING HARN. 125-380EXC USA'98 OUT OF 200 EXC USA	1
2*	547.11.075.200	HAUPTKABELSTR. 250-380 EXC '98	WIRING HARNESS 250-380 EXC '98	1
4*	503.11.076.000	KABELSTR.HINTERTEIL 125-380'98	WIRING HARNESS REAR 125-380'98	1
5	440.11.076.200	KABELBAND 200MM	CABLE TIE 200MM	X
-	440.11.076.305	KABELBAND 290MM	CABLE TIE 290MM	X
9	0015 060303	SK.BUNDSCHRAUBE M 6X30 SW=8	HH COLLAR SCREW M 6X30 WS=8	2
10*	503.11.070.000	LICHTSCHALTER CEV EXC,EGS '98 SYMBOLE WEISS	H.LIGHT SWITCH CEV EXC,EGS '98 SYMBOLS WHITE	1
11	510.11.050.000	BREMSLICHTSCHALTER VORNE	FRONT BRAKE LIGHT SWITCH	1
12	510.11.060.028	SCHNARRE TR8	AC HORN TR8	1
13	580.11.034.500	SPANNUNGSREGLER TYMPANIUM '90	VOLTAGE REGULATOR TYMPANIUM'90	2
14	547.11.034.000	SPANNUNGSREGLER KOKUSAN EXC 125-380 EXC USA	VOLTAGE REGULATOR KOKUSAN EXC 125-380 EXC USA	1
15	550.11.599.000	ZUGSCHALTER LOSE	PULL SWITCH LOOSE	1
18	0014 060103	SK.BUNDSCHRAUBE M 6X10 SW=8	HH COLLAR SCREW M 6X10 WS=8	1
19	0021 040003	SCHEIBE DIN9021-A 4,3	WASHER DIN9021-A 4,3	2
21	570.13.072.000	KABELHALTER 12MM	WIRING HOLDER 12MM	X
-	570.13.072.100	KABELHALTER 16MM	WIRING HOLDER 16MM	X
32	581.11.076.000	KABELHALTER KHS NR. 150-47610	CABLE SUPPORT KHS NR.150-47610	1
51*	503.11.051.100	BREMSLICHTSCHALTER HINTEN '98	BRAKE LIGHT SWITCH REAR '98	1

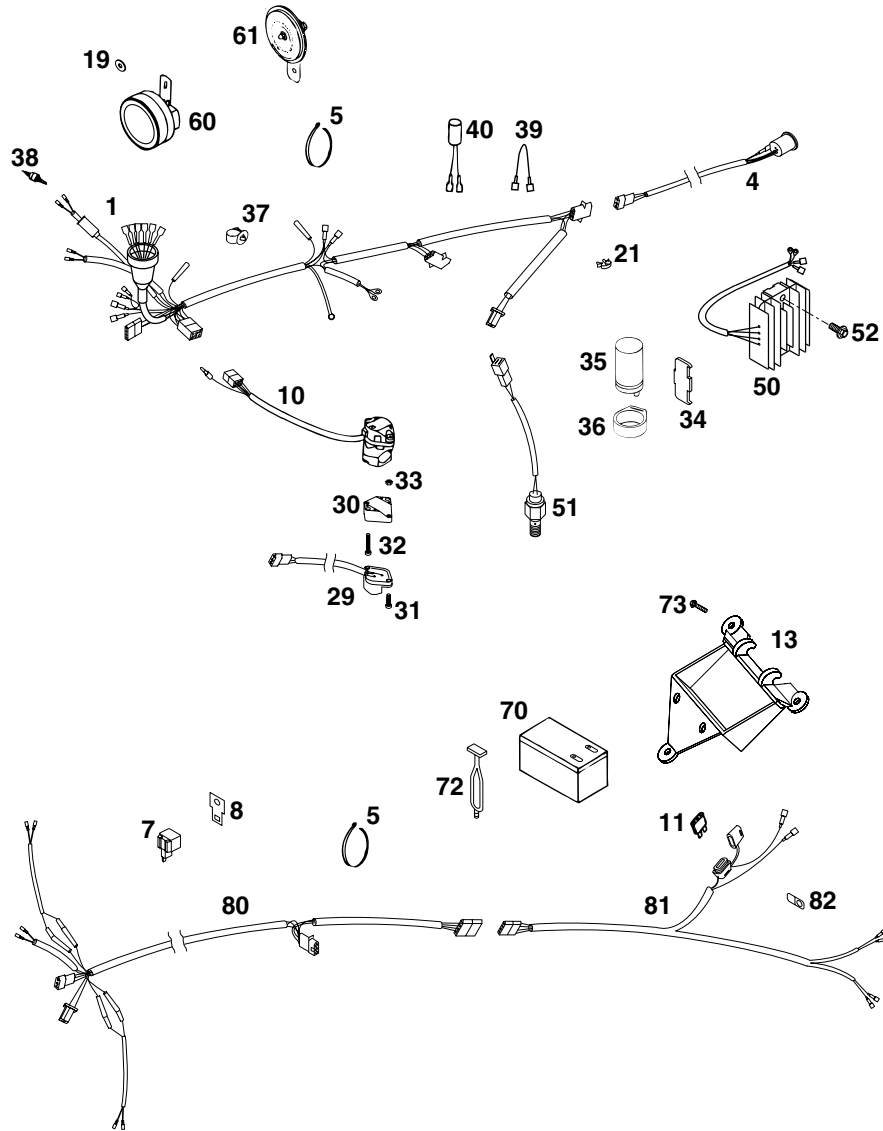
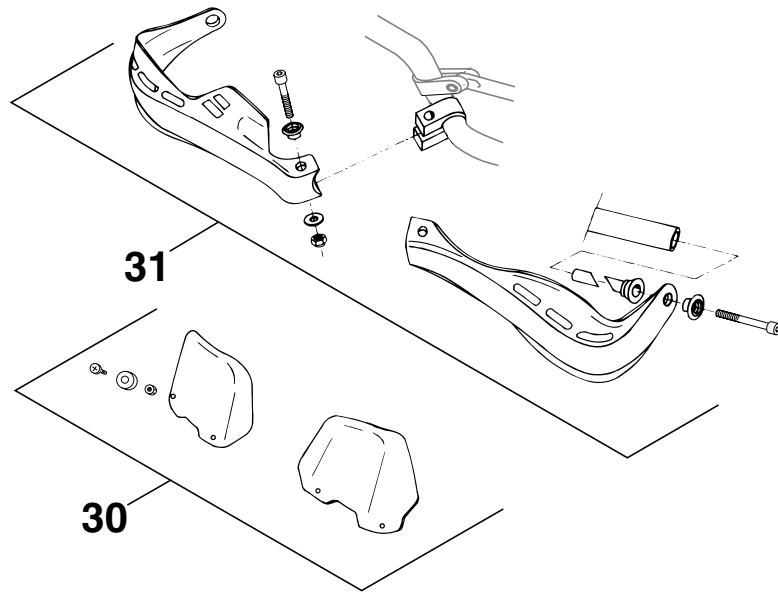


FIG	TEILNR/PARTNR	BEZEICHNUNG	DESCRIPTION	QTY
1*	546.11.475.300	HAUPTKABELSTR. 250-380 EGS '98	WIRING HARNESS 250-380 EGS '98	1
4*	503.11.076.000	KABELSTR.HINTERTEIL 125-380'98	WIRING HARNESS REAR 125-380'98	1
5	440.11.076.200	KABELBAND 200MM	CABLE TIE 200MM	X
-	440.11.076.305	KABELBAND 290MM	CABLE TIE 290MM	1
7*	446.11.207.200	BLINKGEBER SUMITOMO ADV.'97	FLASHER UNIT SUMITOMO ADV.'97	1
8*	582.11.031.100	HALTEBLECH F.BLINKERRELAIS '98	BRACKET FOR FLASHER RELAY '98	1
10*	503.11.070.000	LICHTSCHALTER CEV EXC,EGS '98 SYMBOLE WEISS	H.LIGHT SWITCH CEV EXC,EGS '98 SYMBOLS WHITE	1
10*	503.11.070.100	LICHTSCHALTER CEV EGS AUS. '98 SYMBOLE GELB	H.LIGHT SWITCH CEV EGS AUS.'98 SYMBOLS YELLOW	1
11	580.11.109.010	STECKSICHERUNG 10 A	FUSE 10 A	X
13*	503.06.013.000	BATTERIETRÄGER 125-380 EGS '98	BATTERY CARRIER 125-380 EGS'98	1
19	0021 040003	SCHEIBE DIN9021-A 4,3	WASHER DIN9021-A 4,3	2
21	570.13.072.000	KABELHALTER 12MM	WIRING HOLDER 12MM	X
-	570.13.072.100	KABELHALTER 16MM	WIRING HOLDER 16MM	X
29*	503.11.029.000	BLINKERSCHALTER CEV EGS '98	FLASHER SWITCH CEV EGS '98	1
30*	130.11.070.060	ADAPTER FÜR BLINKERSCHALTER'98	ADAPTER FOR FLASHER SWITCH '98	1
31	0985 040163	LINSENSCHRAUBE DIN7985-M 4X16	FLAT HEAD SCREW DIN7985-M 4X16	2
32	0084 040223	ZYL.SCHRAUBE DIN0084-M 4X22 A	CYL.HEAD SCREW DIN0084-M 4X22A	2
33	0934 040003	SK.MUTTER DIN0934-M 4	HEXAGON NUT DIN0934-M 4	2
34*	503.11.037.000	HALTERUNG FÜR KONDENSATOR '98	BRACKET FOR CONDENSATOR '98	1
35	491.11.435.100	KONDENSATOR 25VOLT, 10.000 MF	CONDENSATOR 25V, 10.000 MF	1
36	545.11.048.000	KONDENSATORAUFNAHME	CAPACITOR BRACKET	2
37	581.11.076.000	KABELHALTER KHS NR. 150-47610	CABLE SUPPORT KHS NR.150-47610	1
38	510.11.050.000	BREMSLICHTSCHALTER VORNE	FRONT BRAKE LIGHT SWITCH	1
39	502.11.475.251	DIODENBRÜCKE	DIODE BRIDGE	X
40	260.11.130.000	DIODE	DIODE	X
50*	546.11.034.100	LADEREGLER SHINDENGEN 12V '98	VOLTAGE REGULATOR SHIN.12V '98	1
51*	503.11.051.100	BREMSLICHTSCHALTER HINTEN '98	BRAKE LIGHT SWITCH REAR '98	1
52	0014 060153	SK.BUNDSCHRAUBE M 6X15 SW=8	HH COLLAR SCREW M 6X15 WS=8	2
60	545.11.060.000	GLEICHSTROMHORN 12V TR9	DC HORN 12V TR9	1
61	545.11.060.100	GLEICHSTROMHORN 12V NIKKO	DC HORN 12V NIKKO	1
70	545.11.008.000	BATTERIE 12V 1,2AH	BATTERY 12V 1,2AH	1
72*	503.03.025.000	GUMMI FÜR SEITENSTÄNDER '98	RUBBER FOR SIDE STAND '98	2
73*	0017 060203	SONDERSCHRAUBE T60 M 6X20	SPECIAL SCREW T60 M 6X20	3
80*	503.11.080.000	BLINKERKABELSTR.VO.125-380 '98	FLAS.WIRINGHARN. FRONT 125-380	1
81*	503.11.081.000	BLINKERKABELSTR.HI.125-380 '98	FLAS.WIRINGHARN. REAR 125-380	1
82*	500.31.003.000	HALTEPLÄTTCHEN	RETAINING PLATE	2

FIG	TEILNR/PARTNR	BEZEICHNUNG	DESCRIPTION	QTY
30	502.02.079.050/30	WINDSCHUTZ LI.&RE.KPL. SCHWARZ	SCREEN CPL.L+R/S BLACK	1
31	502.02.079.044/30	HANDSCHUTZ LI&RE.KPL. SCHWARZ	HAND GUARD CPL.L+R/S BLACK	1



TECHNISCHE DATEN FAHRGESTELL 250 / 300 / 380 SX / MXC / EXC '98

	250/380SX	300/380 MXC	250/300/380 EXC
Rahmen	Zentralrohrrahmen aus Chrom-Molybdän-Stahlrohren		
Gabel	WP Extreme Ø 50 mm		
Federweg vorne/hinten	300/340 mm		
Hinterradfederung	WP Progressive Damping System Federbein, Alu-Hinterradschwinge		
Bremse vorne	Scheibenbremse mit gelochter Brems Scheibe Ø 260 mm, Bremssattel schwimmend gelagert		
Bremse hinten	Scheibenbremse mit gelochter Brems Scheibe Ø 220 mm, Bremssattel schwimmend gelagert		
Bereifung vorne	80/100 - 21" 51M	80/100 - 21" 51M	90/90 - 21" 51R
Luftdruck Gelände	1,0 bar	1,0 bar	1,0 bar
Luftdruck Straße solo	-	-	1,5 bar
Breifung hinten	110/90 - 19" 62M	110/100 - 18" 64M	140/80 - 18" 70R
Luftdruck Gelände	1,0 bar	1,0 bar	1,0 bar
Luftdruck Straße solo	-	-	2,0 bar
Tankinhalt	7,5 Liter	12 Liter	9 oder 12 Liter
Übersetzung Hinterrad	14:50Z	14:52Z	14:50Z
Kette	5/8 x 1/4 "		
Steuerkopfwinkel	63,5°		
Radstand	1481 ± 10 mm		
Sitzhöhe unbelastet	925 mm		
Bodenfreiheit unbelastet	385 mm		
Leergewicht ohne Kraftstoff	98,5 kg	102,5 kg	103,7 kg

ANZUGSDREHMOMENTE		
Bundschraube Steckachse vorne	M 10	40 Nm
Bremszange vorne	M 8	30 Nm + Loctite 242
Klemmschrauben Gabelbrücke oben	M 8	15 Nm
Klemmschrauben Gabelbrücke unten	M 8	20 Nm
Klemmschrauben Gabelfaust - Steckachse	M 7	7 Nm
Bundmutter Steckachse hinten	M 20x1,5	80 Nm
Sechskantmutter Schwingarmbolzen	M 14x1,5	100 Nm
Federbein oben	M 12	60 Nm
Federbein unten	M 12	40 Nm
Restliche Schrauben am Fahrgestell	M 6	10 Nm
	M 8	30 Nm
	M 10	50 Nm

STANDARD-EINSTELLUNG – FEDERBEIN		
	WP 12.18.S7.03	WP 12.18.S7.04
Druckstufendämpfung	3	4
Zugstufendämpfung	13	10
Feder	80–250	84–250
Federvorspannung	5 mm	4 mm

STANDARD-EINSTELLUNG – GABEL		
	WP 09.18.S7.41	WP 09.18.S7.42
Druckstufendämpfung	12	10
Zugstufendämpfung	14	14
Feder	4,0 N/mm	4,2 N/mm
Federvorspannung	5 mm	5 mm
Luftkammerlänge	160 mm	155 mm
Füllmenge pro Gabelholm	ca 750 ccm	ca 750 ccm
Gabelöl	SAE 5	SAE 5

HINWEIS:
Die Dämpfungseinheiten im linken und im rechten Gabelbein sind nicht gleich ausgeführt. Vertauschen Sie bei Reparaturen oder Servicearbeiten diese Teile nicht.

TECHNICAL SPECIFICATIONS CHASSIS 250 / 300 / 380 SX / MXC / EXC '98

	250/380SX	300/380 MXC	250/300/380 EXC
Frame	Central chrome-moly-steel frame		
Fork	WP Extreme Ø 50 mm		
Wheel travel front/rear	300/340 mm (11.8/13.4 in)		
Rear suspension	Central shock absorber (Öhlins) with PRO-LEVER linkage to swingarm		
Front brake	Disc brake with carbon-steel brake disc Ø 260 mm (10.2 in), brake caliper floated		
Rear brake	Disc brake with carbon-steel brake disc Ø 220 mm (8.7 in), brake caliper floated		
Front tires	80/100 - 21" 51M	80/100 - 21" 51M	90/90 - 21" 51R
Air pressure offroad	1.0 bar (14 psi)	1.0 bar (14 psi)	1.0 bar (14 psi)
Air press. road driver only	-	-	1.5 bar (21 psi)
Rear tires	110/90 - 19" 62M	110/100 - 18" 64M	140/80 - 18" 70R
Air pressure offroad	1.0 bar (14 psi)	1.0 bar (14 psi)	1.0 bar (14 psi)
Air press. road driver only	-	-	2.0 bar (28 psi)
Fuel tank capacity	7.5 liter (2 US gallons)	12 liter (3.2 US gallons)	9 oder 12 liter (2.4 or 3.2 US gallons)
Final drive ratio	14:50t	14:52t	14:50t
Chain	5/8 x 1/4 "		
Steering head angle	63.5°		
Wheel base	1481 ± 10 mm (58.3 ± 0.4 in)		
Seat height, unloaded	925 mm (36.4 in)		
Ground clearance, unloaded	380 mm (15 in)		
Dead-weight without fuel	98,5 kg (217.4 lbs)	102.5 kg (226.3 lbs)	103.7 kg (229 lbs)

TORQUES		
Collar screw front wheel spindle	M 10	40 Nm (30 ft.lb)
Brake caliper front	M 8	30 Nm (22 ft.lb) + Loctite 242
Clamping screws upper fork bridge	M 8	15 Nm (11 ft.lb)
Clamping screws lower fork bridge	M 8	20 Nm (15 ft.lb)
Clamping screws fork stubs	M 7	7 Nm (5 ft.lb)
Collar nut rear wheel spindle	M 20x1,5	80 Nm (59 ft.lb)
Hexagon nut swing arm bolt	M 14x1,5	100 Nm (74 ft.lb)
Shock absorber top	M 12	60 Nm (44 ft.lb)
Shock absorber bottom	M 12	40 Nm (30 ft.lb)
Other screws on chassis	M 6	10 Nm (7 ft.lb)
	M 8	30 Nm (22 ft.lb)
	M 10	50 Nm (37 ft.lb)

STANDARD-ADJUSTMENT - SHOCK ABSORBER		
	WP 12.18.S7.03	WP 12.18.S7.04
Compression adjuster	3	4
Rebound adjuster	13	10
Spring	80-250	84-250
Spring preload	5 mm (0.2 in)	4mm (0.16 in)

STANDARD ADJUSTMENT - FORK		
	WP 09.18.S7.41	WP 09.18.S7.42
Compression adjuster	12	10
Rebound adjuster	14	14
Spring	4.0 N/mm	4.2 N/mm
Spring preload	5 mm (0,2in)	5 mm (0,2in)
Air chamber length	160 mm (6.3 in)	155 mm (6.1 in)
Capacity per fork leg	approxx. 750 ccm	approxx. 750 ccm
Fork oil	SAE 5	SAE 5

NOTE:
The damping units in the left and the right fork leg are of different design.
Make sure not to mix them up in case of repair or service jobs.

SCHMIER- UND WARTUNGSTABELLE

125-380 7.97



BEI REGELMÄSSIGEM SPORTEINSATZ IST DER 4000 KM SERVICE NACH JEDEM RENNEN DURCHZUFÜHREN

	KTM Fahrer		KTM Fachwerkstätte			
	Vor jeder Inbetriebnahme	nach jeder Reinigung	1. Service nach 1000 km oder 10 Std	nach 2000 km oder 20 Std	nach 4000 km oder 1x jährlich	mindestens 1x jährlich
Getriebeölstand prüfen	•					
Getriebeöl wechseln			•			
Zündkerze prüfen, Elektrodenabstand einstellen				•	•	•
Zündkerze wechseln					•	•
Auslaßsteuerung auf Funktion Prüfen						•
Ansaugflansch auf Risse prüfen	•				•	
Schwimmerkammer des Vergasers entleeren – reinigen		•			•	
Leerlauf einstellen			•		•	
Schläuche von Motor- und Tankentlüftung auf knickfreie Verlegung prüfen			•		•	
Luftfilter, Filterkasten und Vergasermanschette reinigen		•			•	•
Kettenräder, Kettenführungen und Kette prüfen	•		•		•	
Kette reinigen und ölen	•				•	
Kettenspannung prüfen	•		•		•	
Kühlflüssigkeitsstand prüfen	•		•		•	
Frostschutz prüfen						•
Kühlsystem auf Dichtheit prüfen – Sichtprüfung	•		•		•	
Auspuffanlage auf Dichtheit prüfen					•	
Glasfasergarn-Füllung des Schalldämpfers tauschen					•	
Auspuffaufhängungen prüfen					•	
Bremsflüssigkeitsstand in den Vorratsbehältern prüfen	•		•		•	
Bremsflüssigkeit wechseln						•
Belagstärke der Bremsklötze prüfen	•				•	
Bremsscheiben prüfen					•	
Zustand und Verlegung der Bremsschläuche prüfen	•		•		•	
leerweg und leichtgängigkeit von Handbremshebel und Fußbremshebel prüfen	•		•		•	
Ölstand im Geberzylinder der hydraulischen Kupplung prüfen (125/200)				•	•	
Öl der hydraulischen Kupplung wechseln (125/200)						•
Dämpfung der Telegabel prüfen	•				•	
Telegabel auf Dichtheit prüfen					•	
Fallenböge hochschieben und Schmutz entfernen, Abflußlöcher müssen frei sein (Marzocchi Gabel)		•	•	•	•	
Staubmanschetten der Telegabel reinigen (WP Extreme Gabel)		•		•	•	
Entlüftungsschrauben an den Gabelbeinen lösen					•	
Öl der Telegabel wechseln						•
Telegabel vollständig warten						•
Steuerkopflagerung auf Spiel prüfen			•		•	
Steuerkopflager und deren Dichtungselemente reinigen und fetten	•				•	•
Einstellung und Dämpfung des Federbeines prüfen					•	
Federbein vollständig warten						•
Schwingarmlagerung schmierern						•
Speichenspannung und Felgenschlag prüfen			•		•	
Radlager auf Spiel prüfen	•				•	
Reifenzustand und Reifenluftdruck prüfen	•				•	
Seilzüge auf Beschädigungen und Leichtgängigkeit prüfen	•				•	
Seilzüge einstellen und ölen		•			•	
Elektrische Anlage prüfen	•		•		•	
Batteriehalterung und Anschlüsse prüfen (A, CH)					•	
ScheinwerferEinstellung prüfen					•	
Lichtschalter, Blinkerschalter und Zündschloß mit Kontaktspray einsprühen		•			•	
Alle Schrauben, Muttern und Schlauchklappen auf festen Sitz prüfen	•		•		•	
Alle Gleit- und Lagerstellen ölen bzw. fetten		•	•	•	•	

PERIODIC LUBRICATION AND MAINTENANCE SCHEDULE

125-380 7.97



AT A REGULAR COMPETITION USE OF THE BIKE, THE 4000 KM (2500 MILES) SERVICE IS TO BE DONE AFTER EVERY RACE

	KTM rider	KTM dealer	
Check transmission oil level	• before each start	•	•
Change transmission oil		•	•
Check spark plug and electrode gap		•	•
Change spark plug			•
Functional testing of the exhaust control system			•
Check intake manifold for leaks and cracks	•		•
Drain and clean carburetor float chamber		•	•
Adjust idling		•	•
Check breather hoses of engine case and gas tank for correct position without buckles		•	•
Clean and check airfilter element, box and carburetor connection boot		•	•
Check chain, sprockets, guides and chain wear	•	•	•
Clean and oil chain	•	•	•
Check chain tension	•	•	•
Check coolant level	•	•	•
Check quality of antifreeze			•
Check cooling system for leaks - visual inspection	•	•	•
Check exhaust system for cracks and leaks			•
Replace glass fiber yarn of silencer			•
Check of the exhaust suspension system			•
Check brake fluid level front and rear	•	•	•
Change brake fluid			•
Check thickness of disc brake pads	•		•
Check brake discs			•
Inspect condition and installation of front and rear brake hoses	•	•	•
Check free travel and free movability of hand brake lever and foot brake lever	•	•	•
Check the oil level in the master cylinder of the hydraulic clutch (125/200)		•	•
Change the oil of the hydraulic clutch (125/200)			•
Check telescopic fork action	•		•
Check telescopic fork for leaks			•
Push up the protective bellows and remove the dirt; the drain holes must be free of obstructions (Marzocchi fork)		•	•
Clean the dust scrubbers of the telescopic force (WP Extreme fork)		•	•
Undo the bleeder screws at the fork legs		•	•
Change oil of telescopic fork			•
Service telescopic fork completely			•
Check steering head bearing free play		•	•
Clean and regrease steering head bearing			•
Check setting and damping of shock absorber	•		•
Service shock absorber completely			•
Grease swingarm needle bearings			•
Check for even spoke tension and rim alignment	•	•	•
Check wheel bearings	•		•
Check tires for cuts and air pressure	•		•
Check cables for damage and free movement	•		•
Adjust and oil control cables		•	•
Check electrical system	•	•	•
Check battery holder and connections (A, CH)			•
Check adjustment of headlight			•
Apply contact spray to light switches, flasher switches and ignition lock		•	•
Check all bolts, nuts, screws and clamps for proper tightness	•	•	•
Clean and lubricate control lever pivot points		•	•

K T M - S P O R T M O T O R C Y C L E A G
A-5230 Mattighofen • Postfach 91 • Austria
Internet: <http://www.ktm.co.at>
FN 102019 d - Landesgericht Ried im Innkreis

Gedruckt auf chlorfrei gebleichtem, umweltfreundlichen Papier. - dunmayer-druck-mattighofen

