

# ERSATZTEILKATALOG 2004

ERSATZTEILKATALOG: FAHRGESTELL  
*SPARE PARTS MANUAL: CHASSIS*

**250 EXC RACING**

**450 SX, MXC, EXC RACING**

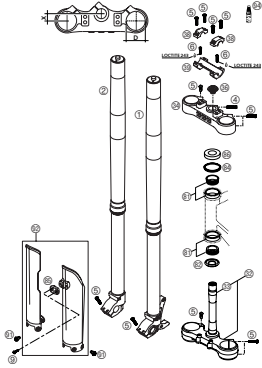
**525 SX, MXC, EXC RACING**



**KTM**

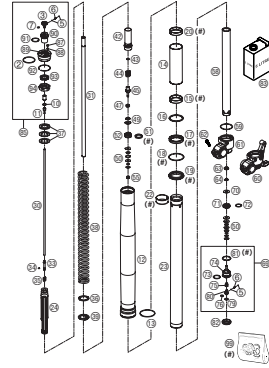


TELEGABEL WP USD 48  
FRONT FORK WP USD 48



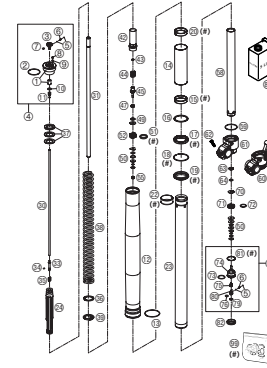
SEITE  
Page  
**4**

GABELBEINE WP 450/525 SX  
FORK LEGS WP 450/525 SX



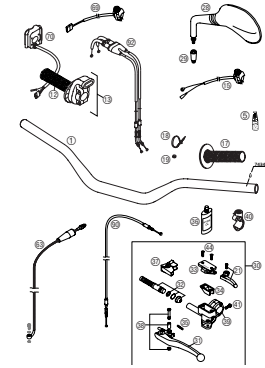
SEITE  
Page  
**5**

GABELBEINE WP 250/450/525 MXC, EXC  
FORK LEGS WP 250/450/525 MXC, EXC



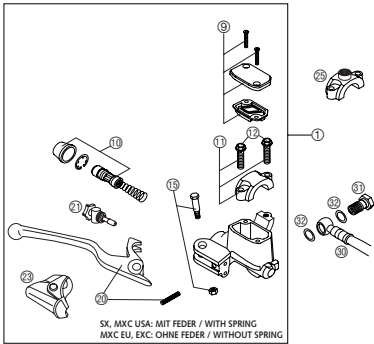
SEITE  
Page  
**8**

LENKER, ARMATUREN  
HANDLEBAR, CONTROLS



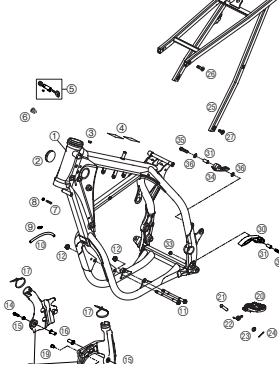
SEITE  
Page  
**11**

HANDBREMSZYLINDER  
HAND BRAKE CYLINDER



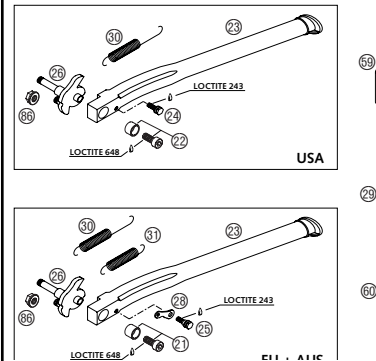
SEITE  
Page  
**12**

RAHMEN, AUSLEGER  
FRAME, SUB FRAME



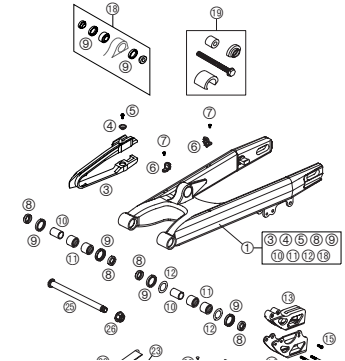
SEITE  
Page  
**13**

SEITENSTÄNDER  
SIDE STAND



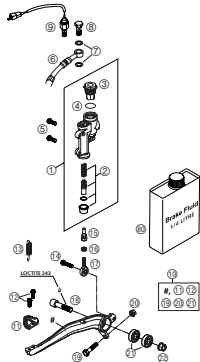
SEITE  
Page  
**14**

SCHWINGARM, KETTENSCHUTZ  
SWINGARM, CHAIN GUARD



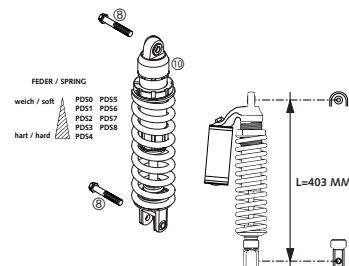
SEITE  
Page  
**15**

FUSSBREMSBETÄTIGUNG  
REAR BRAKE CONTROL



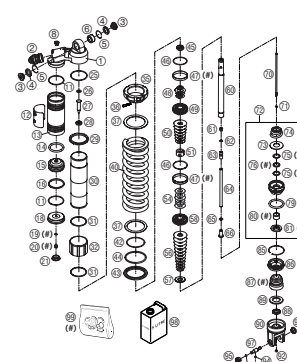
SEITE  
Page  
**16**

FEDERBEIN WP PDS  
SHOCK ABSORBER WP USD



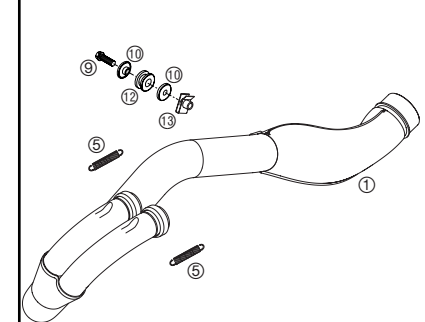
SEITE  
Page  
**17**

FEDERBEIN WP ZERLEGT  
SHOCK ABSORBER WP DISASSEMBLED



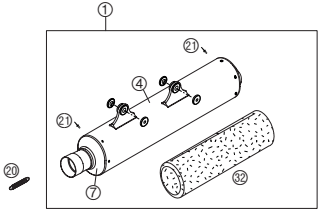
SEITE  
Page  
**18**

KRÜMMER  
EXHAUST PIPE



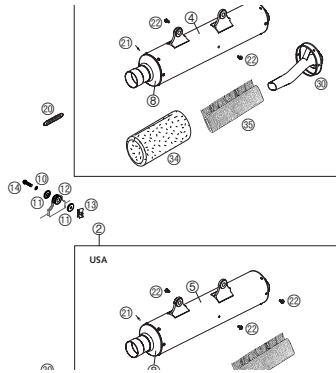
SEITE  
Page  
**22**

ENDDÄMPFER 450/525 SX  
EXHAUST SILENCER 450/525 SX



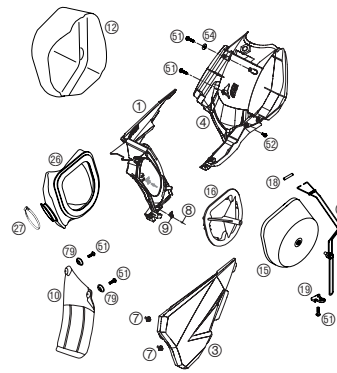
SEITE  
Page  
**23**

ENDDÄMPFER 250/450/525 MXC, EXC  
EXHAUST SILENCER 250/450/525 MXC, EXC



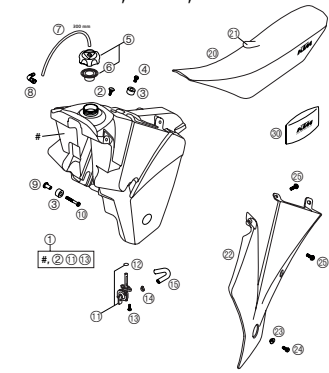
SEITE  
Page  
**24**

LUFTFILTERKASTEN  
AIR FILTER BOX



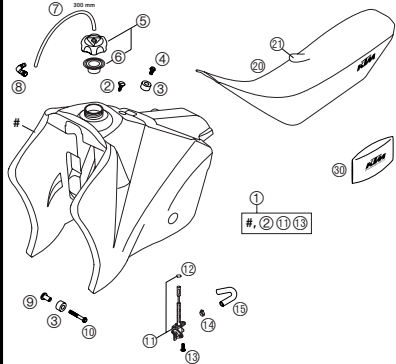
SEITE  
Page  
**25**

TANK, SITZBANK, VERKLEIDUNG 450/525 SX  
TANK, SEAT, COVER 450/525 SX



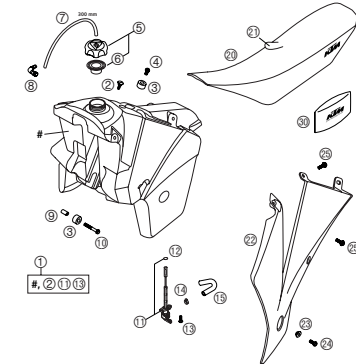
SEITE  
Page  
**26**

TANK, SITZBANK, VERKLEIDUNG 450/525 MXC  
TANK, SEAT, COVER 450/525 MXC



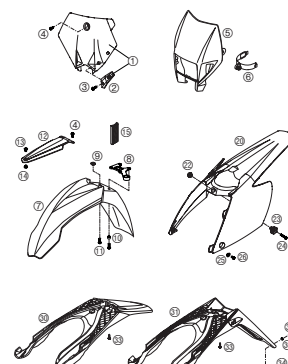
SEITE  
Page  
**27**

TANK, SITZBANK, VERKLEIDUNG 250/450/525 EXC  
TANK, SEAT, COVER 250/450/525 EXC



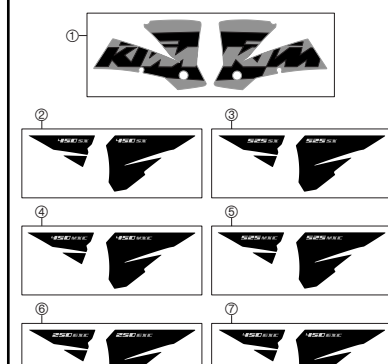
SEITE  
Page  
**28**

MASKE, KOTFLÜGEL  
MASK, FENDERS



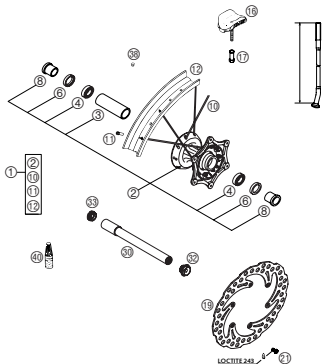
SEITE  
Page  
**29**

DEKOR  
DECAL



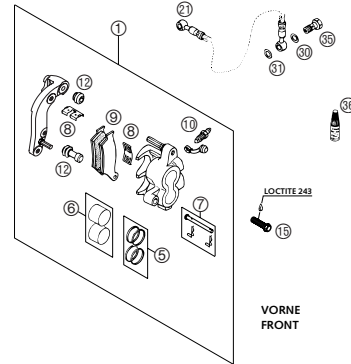
SEITE  
Page  
**31**

VORDERRAD  
FRONT WHEEL



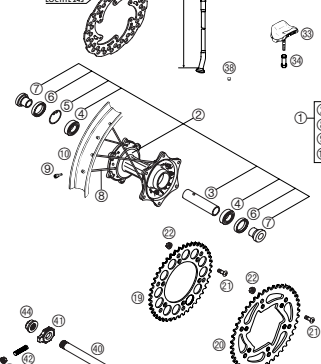
SEITE  
Page  
**32**

BREMSZANGE VORNE  
BRAKE CALIPER FRONT



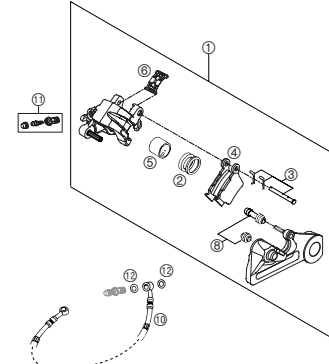
SEITE  
Page  
**33**

HINTERRAD  
REAR WHEEL



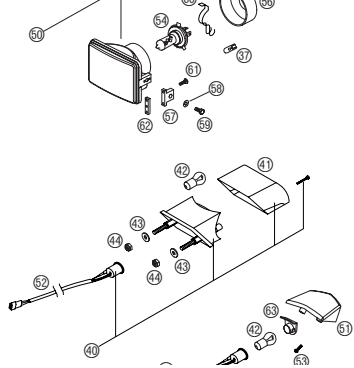
SEITE  
Page  
**34**

BREMSZANGE HINTEN  
BRAKE CALIPER REAR



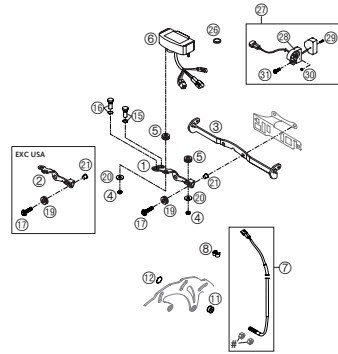
SEITE  
Page  
**36**

## SCHEINWERFER, RÜCKLICHT, BLINKER HEAD LIGHT, REAR LIGHT, FLASHER



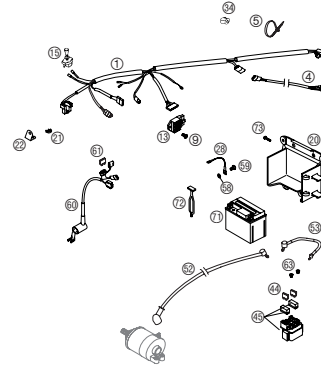
SEITE  
Page  
**37**

## TACHOANLAGE M.A.E. SPEEDOMETER M.A.E.



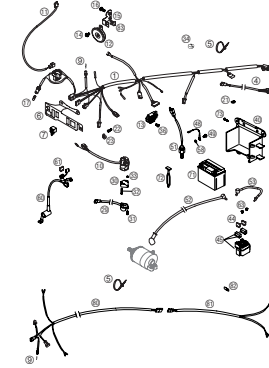
SEITE  
Page  
**38**

## KABELSTRANG USA WIRING HARNESS USA



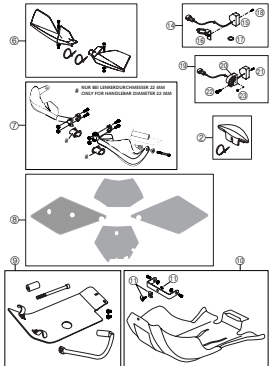
SEITE  
Page  
**39**

## KABELSTRANG EU+AUS WIRING HARNESS EU+AUS



SEITE  
Page  
**40**

## ZUBEHÖR ACCESSORIES



SEITE  
Page  
**42**

! Die **KTM-Sportmotorcycle AG** behält sich das Recht vor, Ausrüstung, technische Angaben, Farben, Materialien, Dienstleistungsangebote, Serviceleistungen und ähnliche Dinge ohne vorheriger Ankündigung und ohne Angabe von Gründen zu ändern bzw. ersatzlos zu streichen, sowie die Fertigung eines bestimmten Modells ohne vorherige Ankündigung einzustellen. Für Druckfehler übernehmen wir keine Haftung.

! **KTM-Sportmotorcycle AG** reserves the right to modify any equipment, technical specifications, colors, materials, services offered and rendered, and the like so as to adapt them to local conditions without previous announcement and without giving reasons, or to cancel any of the above items without substituting them with others. It shall be acceptable to stop manufacturing a certain model without previous announcement. In the event of such modifications, please ask your local KTM dealer for information. We shall not be held liable for any printing errors.

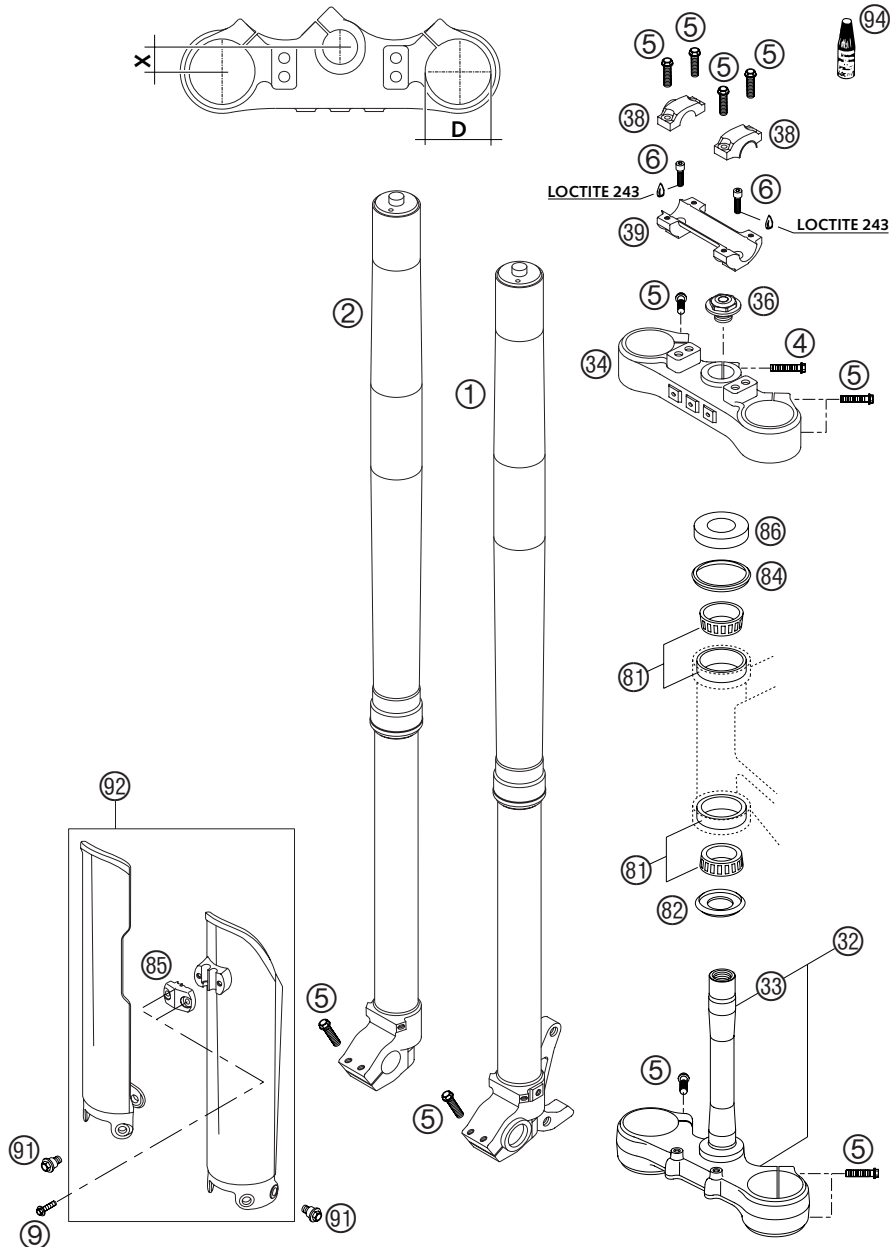


FIG	TEILNR/PARTNR	BEZEICHNUNG	DESCRIPTION	QTY
1*	1418.Y747LS	GABEL LI. 4860 MXMA 48MM PA 04 SX	FORK LEG L/S4860MXMA 48MM PA04 SX	1
1*	1418.Y748LS	GABEL LI. 4860 MXMA 48MM 04 MXC, EXC	FORK LEG L/S 4860 MXMA 48MM 04 MXC, EXC	1
2*	1418.Y747RS	GABEL RE. 4860 MXMA 48MM PA 04 SX	FORK LEG R/S4860MXMA 48MM PA04 SX	1
2*	1418.Y748RS	GABEL RE. 4860 MXMA 48MM 04 MXC, EXC	FORK LEG R/S 4860 MXMA 48MM 04 MXC, EXC	1
4	0015 080353	SK.BUNDSCHRAUBE M 8X35 SW=10	HH COLLAR SCREW M 8X35 WS=10	1
5	0015 080303	SK.BUNDSCHRAUBE M 8X30 SW=10	HH COLLAR SCREW M 8X30 WS=10	16
6	0912 100250	ISK.SCHR.DIN6912 M10X25 10.9 S	AH SCREW DIN6912-M10X25,10.9,L	2
9	0017 060203	SONDERSCHRAUBE T60 6X20 SW=6	SPECIAL SCREW T60 6X20 WS=6	2
32	590.01.132.120	GABELBR.UNT.KPL. X=20MM/D=60MM	BOT.TRIP.CL.CPL. X=20MM/D=60MM	1
33	501.01.033.100	GABELSCHAFTTROHR L=244 '91	FORK TUBE L=244 '91	1
34	590.01.034.120	GABELBRÜCKE OBEN X=20MM/D=54MM	TOP TRIPLE CLAMP X=20MM/D=54MM	1
36	548.01.036.000	STEUERKOPFSCHR. M20X1,5 SW=27	STEER.HEAD SCREW M20X1,5 WS=27	1
38	590.01.038.200	LENKERKLEMMBRÜCKE D=28MM 2000	HANDLEBAR CLAMP D=28MM 2000	2
39	590.01.039.100	LENKERAUFNAHME 28MM SC'99	HANDLEBAR SUPPORT 28MM SC'99	1
81	542.01.081.000	KEGELROLLENL. STEUERKOPF KPL.	TAPERED ROLLER BEARING CPL.	2
82	546.01.084.100	O-RINGTRÄGER M. DICHTLIPPE	O-RING SUPPORT W. SEALING LIP	1
84	546.01.184.000	STEUERKOPFABDICHTUNG OBEN	STEERING HEAD GASKET TOP	1
85	590.01.085.100	KLEMME F.TACHOKABEL D=6MM 2001	CLAMP F.SPEED.CABLE D=6MM 2001	1
86	542.01.086.000	SCHUTZRING	STEERING HEAD COVER	1
91	590.01.092.050	SONDERSCHRAUBE M6X12,5 SW=8	SPECIAL SCREW M6X12,5 WS=8	6
92	590.01.094.000/30	GABELSCHUTZ LI+RE SCHWARZ 02	FORK PROTECT. L/S+R/S BLACK 02	1
94	6 899 785	LOCTITE 243 BLAU 6CCM	LOCTITE 243 BLUE 6CCM	1



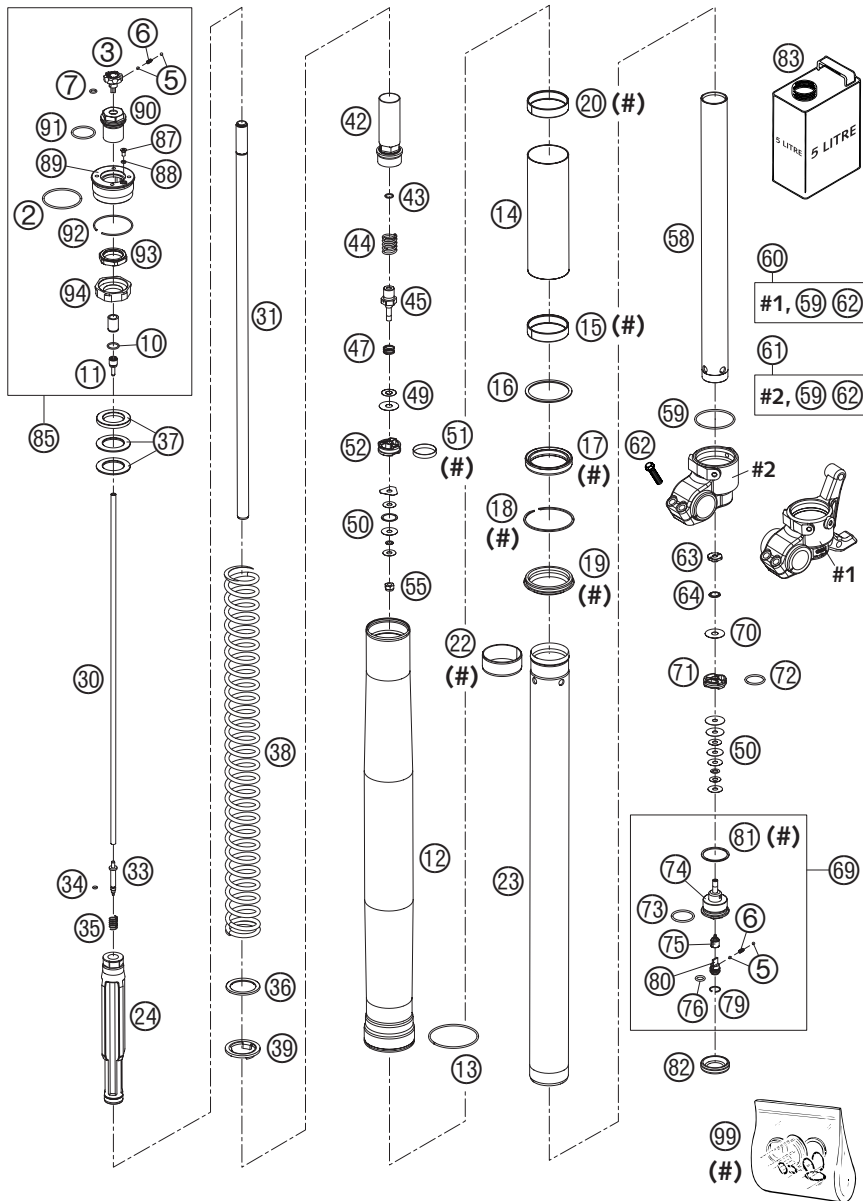


FIG	TEILNR/PARTNR	BEZEICHNUNG	DESCRIPTION	QTY
2	4681.0340	O-RING NBR 45X2	O-RING NBR 45X2	2
3	4860.0018	EINSTELKNOPF ZUGSTUFE	KNOB REBOUNG ADJUSTER	2
5	4054.0603	STAHLKUGEL D=3MM	STEEL BALL D=3MM	8
6	4860.0028	FEDER D=2,9 L=7,9	SPRING D=2,9 L=7,9	4
7	4860.0044	O-RING NBR 6X1,5	O-RING NBR 6X1,5	2
10	4860.0043	O-RING NBR 12X1,5	O-RING NBR 12X1,5	2
11	4860.0019	HALTER F. EINSTELLROHR D=4MM	HOLDER F. ADJUSTMENT TUBE D=4MM	2
12	4860.0244	AUSSENROHR L=577MM D=54/60MM	OUTER TUBE L=577MM D=54/60MM	2
13	4860.0016	FÜHRUNGSRING D=58MM	GUIDING RING D=58MM	2
14	4860.0245	DISTANZSTÜCK 50,95X0,85X161,5	SPACER 50,95X0,85X161,5	2
15	4860.0205	FÜHRUNGSBÜCHSE 48X52X12	DU-BUSH 48X52X12	2
16	4860.0013	TRÄGERRING 50 X 57,6 X 1,5	SUPPORT RING 50 X 57,6 X 1,5	2
17*	4860.0344	ÖLDICHTRING 48X57,8X9,5	OIL SEAL RING 48X57,8X9,5	2
18	4860.0070	SICHERUNGSRING SB58	LOCK WASHER SB58	2
19*	4860.0345	STAUBKAPPE D=48	DUST STRIPPER D=48	2
20	4860.0236	FÜHRUNGSBÜCHSE 48X51X12	GUIDING RING 48X51X12	2
22	4860.0204	FÜHRUNGSBÜCHSE 47X49X20	DU-BUS 47X49X20	2
23	4860.0240	GABELHOLM D=48 L=595 2003	INNER TUBE D=48 L=595 2003	2
24	4860.0241S	HYDR.STOP L=200MM D=31,9 KPL.	HYDR.STOP L=200MM D=31,9 CPL.	2
30	4860.0092	EINSTELLROHR L=517MM	ADJUSTMENT TUBE L=517MM	2
31	4860.0251	KOLBENSTANGE D=14 L=551 M11X1	PISTONROD D=14 L=551 M11X1	2
33	4860.0189	NADEL ZUGSTUFE 2003	NEEDLE REBOUND 2003	2
34	4860.0046	O-RING NBR 3X1,5	O-RING NBR 3X1,5	2
35	4860.0033	FEDER ZUGSTUFENNADEL C=4N/MM	SPRING REBOUND NEEDLE C=4N/MM	2
36	4860.0113	UNTERLEGRING 32X42X2,5	WASHER 32X42X2,5	2
37	4860.0036	VORSPANNBÜCHSE 42X26,5X2,5	SPACER 42X26,5X2,5	2
37	4860.0037	VORSPANNBÜCHSE 42X26,5X5	SPACER 42X26,5X5	2
37	4860.0053	VORSPANNBÜCHSE 42X26,5X1,5	SPACER 42X26,5X1,5	2
38	9141.0011S	FEDER 3,6N/MM SET	SPRING 3,6N/MM SET	X
38	9141.0012S	FEDER 3,8N/MM SET D=4,9MM	SPRING 3,8N/MM SET D=4,9MM	X
38	9141.0013S	FEDER 4,0N/MM SET D=5,0MM	SPRING 4,0N/MM SET D=5,0MM	X
38	9141.0014S	FEDER 4,2N/MM SET D=5,0MM	SPRING 4,2N/MM SET D=5,0MM	X
38	9141.0015S	FEDER 4,4N/MM SET D=5,1MM	SPRING 4,4N/MM SET D=5,1MM	X
38	9141.0016S	FEDER 4,6N/MM SET	SPRING 4,6N/MM SET	1
38	9141.0017S	FEDER 4,8N/MM SET	SPRING 4,8N/MM SET	X
39	4860.0021	FEDERAUFLAGE 26,2 X 43 X 3	INTERM. RING 26,2 X 43 X 3	2

\* = NEUTEIL / NEW PART X = NACH BEDARF / AS REQUIRED

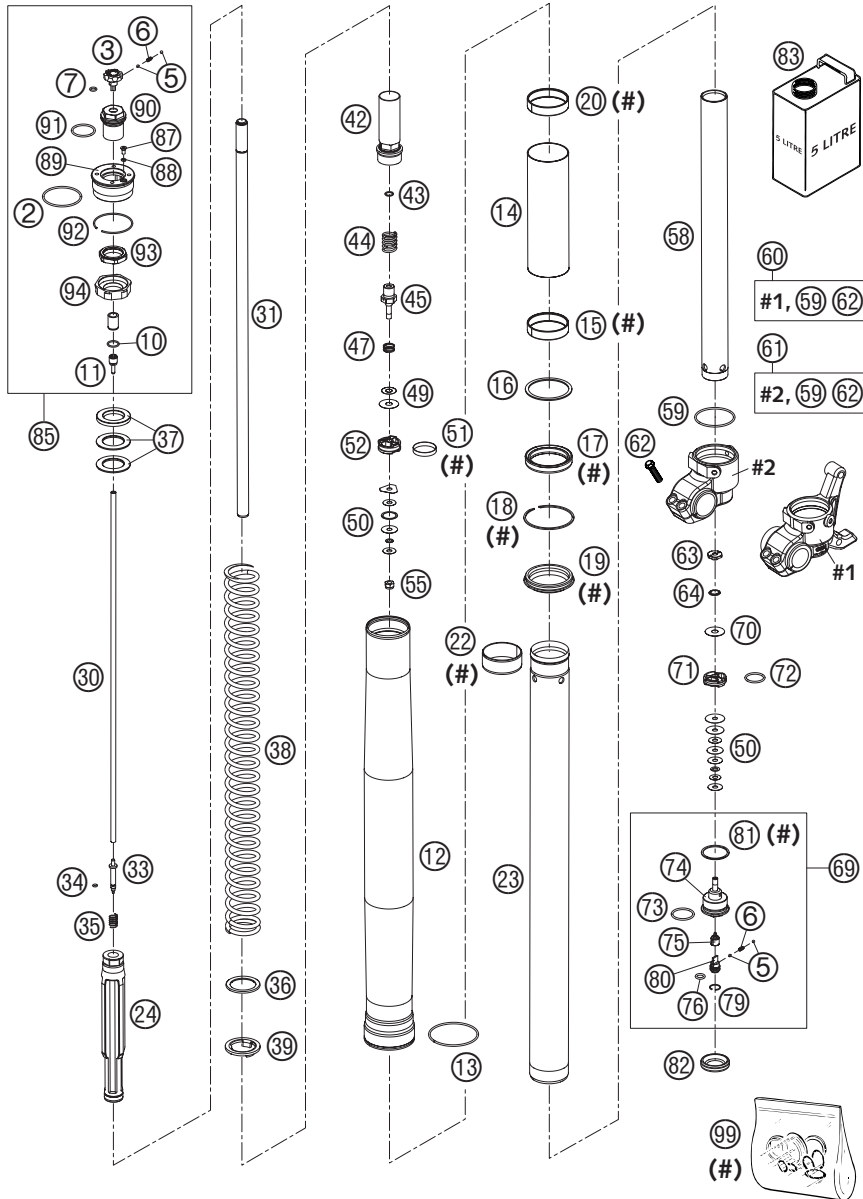


FIG	TEILNR/PARTNR	BEZEICHNUNG	DESCRIPTION	QTY
42	4860.0196S	SCHRAUBBÜCHSE M29,3X1 L=90 KPL	SCREW SLEEVE M29,3X1 L=90 CPL.	2
43	4860.0239	O-RING NBR 8X1,25	O-RING NBR 8X1,25	2
44	4860.0192	FEDER ZUGSTUFE D=15MM L=34,5MM	REBOUND SPRING D=15MM L=34,5MM	2
45	4860.0203	AUFNAHME FÜR ZUGSTUFE D=3 03	TAB REBOUND D=3 03	2
47	3548.0377	FEDER VENTIL D=0,5	SPRING CHECK VALVE D=0,5	2
49	4860.0062	KONTROLLVENTIL 8X24X0,1	CHECK VALVE 8X24X0,1	X
49*	4860.0214	SCHEIBE 8X16X0,1	SHIM 8X16X0,1	X
49	4860.0215	KONTROLLVENTIL 8X20X0,1	CHECK VALVE 8X20X0,1	X
49*	4860.0350	KONTROLLVENTIL 8X16X0,15	CHECK VALVE 8X16X0,15	X
49*	4860.0351	KONTROLLVENTIL 8X12X0,1	CHECK VALVE 8X12X0,1	X
49*	4860.0352	KONTROLLVENTIL 8X11X0,4	CHECK VALVE 8X11X0,4	X
49*	4860.0346	SCHEIBE 8X11X0,2	SHIM 8X11X0,2	X
50*	4054.0400	SCHEIBE 6X12X0,1	SHIM 6X12X0,1	X
50	4054.0401	SCHEIBE 6X14X0,1	SHIM 6X14X0,1	X
50	4054.0402	SCHEIBE 6X16X0,1	SHIM 6X16X0,1	X
50	4054.0403	SCHEIBE 6X18X0,1	SHIM 6X18X0,1	X
50	4054.0414	SCHEIBE 6X16X0,25	SHIM 6X16X0,25	X
50	4054.0415	SCHEIBE 6X18X0,25	SHIM 6X18X0,25	X
50	4054.0450	SCHEIBE 6X9,5X0,3	SHIM 6X9,5X0,3	X
50*	4054.1383	SCHEIBE 6X11X0,1	SHIM 6X11X0,1	X
50	4860.0063	SCHEIBE 6X24X0,1	SHIM 6X24X0,1	X
50	4860.0064	SCHEIBE 6X22X0,1	SHIM 6X22X0,1	X
50	4860.0065	SCHEIBE 6X20X0,1	SHIM 6X20X0,1	X
50	4860.0116	SCHEIBE 6X24X0,1 DELTA	SHIM 6X24X0,1 DELTA	X
50*	4860.0217	SCHEIBE 6X10X0,25	BACKPLATE 6X10X0,25	X
50*	4860.0325	SCHEIBE 6X13X0,1	SHIM 6X13X0,1	X
50*	4860.0327	SCHEIBE 6X15X0,1	SHIM 6X15X0,1	X
50*	4860.0329	SCHEIBE 6X17X0,1	SHIM 6X17X0,1	X
50*	4860.0331	SCHEIBE 6X19X0,1	SHIM 6X19X0,1	X
51	4860.0060	KOLBENRING 5X1X84	PISTON RING 5X1X84	2
52	4860.0042	KOLBEN ZUGSTUFE D=27,7	PISTON REBOUND D=27,7	2
55	4054.0486	MUTTER M6X0,5 ZUGSTUFE	NUT M6X0,5 REBOUND	2
58	4860.0081	ROHR 29,3X1X390 D=8,5MM	TUBE 29,3X1X390 D=8,5MM	2
59	4860.0048	O-RING NBR 46 X 2	O-RING NBR 46 X 2	2
60*	4860.0237S	GABELFAUST LI. KPL. USD48 04	AXLE CLAMP L/S CPL. USD48 04	1
61*	4860.0238S	GABELFAUST RE. KPL. USD48 04	AXLE CLAMP R/S CPL. USD48 04	1

\* = NEUTEIL / NEW PART X = NACH BEDARF / AS REQUIRED



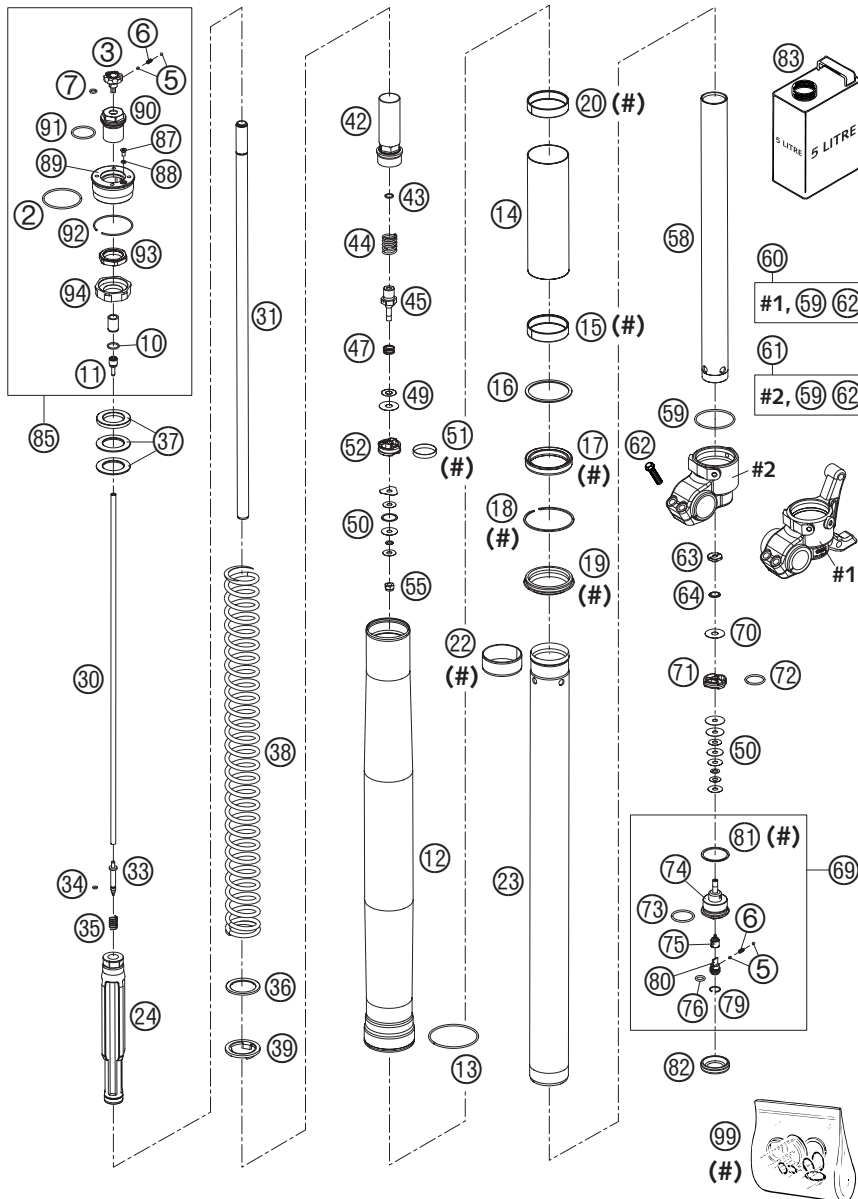
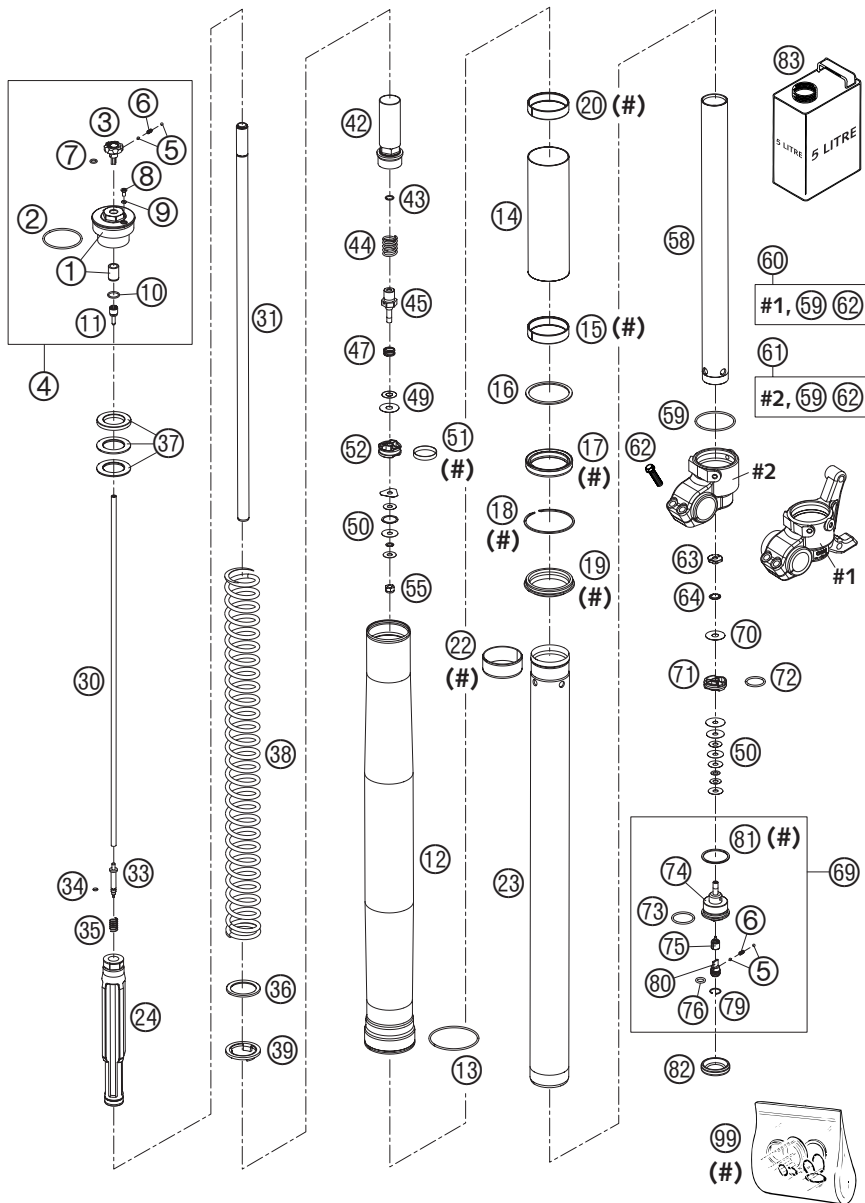


FIG	TEILNR/PARTNR	BEZEICHNUNG	DESCRIPTION	QTY
62*	0015 080303	SK.BUNDSCHRAUBE M 8X30 SW=10	HH COLLAR SCREW M 8X30 WS=10	4
63	4860.0163	MUTTER VENTIL M6X0,5 D=2	CHECK VALVE NUT M6X0,5 D=2	2
64	4860.0202	FEDER VENTIL D=0,7	SPRING CHECK VALVE D=0,7	2
69	4860.0152S1	AUFNAHME FÜR DRUCKSTUFE KPL.03	TAP COMPRESSION CPL. 03	2
70	4860.0061	KONTROLLVENTIL 8X24X0,4	CHECK VALVE 8X24X0,4	2
71	4860.0047	KOLBEN DRUCKSTUFE D=27,9	PISTON COMPRESSION D=27,9	2
72	4681.1499	O-RING NBR 21X2	O-RING NBR 21X2	2
73	3548.0320	O-RING NBR 24X2	O-RING NBR 24X2	2
74	4860.0152	AUFNAHME FÜR DRUCKSTUFE	TAP COMPRESSION	2
75	4860.0190	NADEL DRUCKSTUFE 2003	NEEDLE COMPRESSION 2003	2
76	4860.0049	O-RING NBR 8X2	O-RING NBR 8X2	2
79	4860.0051	SICHERUNGSRING RB12	LOCK WASHER RB12	2
80	4860.0034	EINSTELLSCHRAUBE DRUCKSTUFE	COMPRESSION ADJ. SCREW	2
81	4860.0004	CU-SCHEIBE 29,5X33,5X1	COPPER WASHER 29,5X33,5X1	2
82	4860.0141	GUMMIKAPPE D=35MM	RUBBER CAP D=35MM	2
83	4860.0211S1	GABELÖL SAE 5	FORK OIL SAE 5	1
85	4860.0075S	PRE-LOAD ADJUSTER KPL.(1 STK.)	PRE-LOAD ADJUSTER CPL. (1 PC.)	2
87	4860.0076	ENTLÜFTUNGSSCHRAUBE M4X8	VENT SCREW M4X8	2
88	4860.0046	O-RING NBR 3X1,5	O-RING NBR 3X1,5	2
89	4860.0075	SCHRAUBVERSCHLUSS M51X1,5	SCREW CAP M51X1,5	2
90	4860.0073	ADAPTER FÜR EINSTELKNOPF	ADAPTER FOR REB. MENDING	2
91	4860.0077	O-RING NBR 26X2	O-RING NBR 26X2	2
92	4681.0010	SPRENGRING 49X1,5	CIRCLIP 49X1,5	2
93	4860.0072	SICHERUNGSMUTTER	LOCKNUT	2
94	4860.0071	FEDERHALTERING	SUPPORT RING FOR SPRING	2
99*	R140.07	REP.SATZ DICHT. 4860 MXMA 03	REPAIR-KIT GASKET 4860 MXMA 03	1



04-503.01.3

FIG	TEILNR/PARTNR	BEZEICHNUNG	DESCRIPTION	QTY
1	4860.00205	VERSCHL.KAPPE+BÜCHSE M51X1,5	SREW CAP+BUSH M51X1,5	2
2	4681.0340	O-RING NBR 45X2	O-RING NBR 45X2	2
3	4860.0018	EINSTELKNOPF ZUGSTUFE	KNOB REBOUNG ADJUSTER	2
4	4860.002051	VERSCHLUSSKAPPE M51X1,5 KPL.	SCREW CAP M51X1,5 CPL.	2
5	4054.0603	STAHLKUGEL D=3MM	STEEL BALL D=3MM	8
6	4860.0028	FEDER D=2,9 L=7,9	SPRING D=2,9 L=7,9	4
7	4860.0044	O-RING NBR 6X1,5	O-RING NBR 6X1,5	2
8	4860.0058	ENTLÜFTUNGSSCHRAUBE M4X6	VENT SCREW M4X6	2
9	4860.0009	O-RING NBR 3,7X1,6	O-RING NBR 3,7X1,6	2
10	4860.0043	O-RING NBR 12X1,5	O-RING NBR 12X1,5	2
11	4860.0019	HALTER F. EINSTELLROHR D=4MM	HOLDER F.ADJUSTMENT TUBE D=4MM	2
12	4860.0244	AUSSENROHR L=577MM D=54/60MM	OUTER TUBE L=577MM D=54/60MM	2
13	4860.0016	FÜHRUNGSRING D=58MM	GUIDING RING D=58MM	2
14	4860.0245	DISTANZSTÜCK 50,95X0,85X161,5	SPACER 50,95X0,85X161,5	2
15	4860.0205	FÜHRUNGSBÜCHSE 48X52X12	DU-BUSH 48X52X12	2
16	4860.0013	TRÄGERRING 50 X 57,6 X 1,5	SUPPORT RING 50 X 57,6 X 1,5	2
17*	4860.0344	ÖLDICHRING 48X57,8X9,5	OIL SEAL RING 48X57,8X9,5	2
18	4860.0070	SICHERUNGSRING SB58	LOCK WASHER SB58	2
19*	4860.0345	STAUBKAPPE D=48	DUST STRIPPER D=48	2
20	4860.0236	FÜHRUNGSBÜCHSE 48X51X12	GUIDING RING 48X51X12	2
22	4860.0204	FÜHRUNGSBÜCHSE 47X49X20	DU-BUS 47X49X20	2
23	4860.0240	GABELHOLM D=48 L=595 2003	INNER TUBE D=48 L=595 2003	2
24	4860.02415	HYDR.STOP L=200MM D=31,9 KPL.	HYDR.STOP L=200MM D=31,9 CPL.	2
30	4860.0092	EINSTELLROHR L=517MM	ADJUSTMENT TUBE L=517MM	2
31	4860.0251	KOLBENSTANGE D=14 L=551 M11X1	PISTONROD D=14 L=551 M11X1	2
33	4860.0189	NADEL ZUGSTUFE 2003	NEEDLE REBOUND 2003	2
34	4860.0046	O-RING NBR 3X1,5	O-RING NBR 3X1,5	2
35	4860.0033	FEDER ZUGSTUFENNADEL C=4N/MM	SPRING REBOUND NEEDLE C=4N/MM	2
36	4860.0113	UNTERLEGRING 32X42X2,5	WASHER 32X42X2,5	2
37	4860.0036	VORSPANNBÜCHSE 42X26,5X2,5	SPACER 42X26,5X2,5	2
37	4860.0037	VORSPANNBÜCHSE 42X26,5X5	SPACER 42X26,5X5	2
37	4860.0053	VORSPANNBÜCHSE 42X26,5X1,5	SPACER 42X26,5X1,5	2
38	9141.00115	FEDER 3,6N/MM SET	SPRING 3,6N/MM SET	X
38	9141.00125	FEDER 3,8N/MM SET D=4,9MM	SPRING 3,8N/MM SET D=4,9MM	X
38	9141.00135	FEDER 4,0N/MM SET D=5,0MM	SPRING 4,0N/MM SET D=5,0MM	X
38	9141.00145	FEDER 4,2N/MM SET D=5,0MM	SPRING 4,2N/MM SET D=5,0MM	1

\* = NEUTEIL / NEW PART X = NACH BEDARF / AS REQUIRED

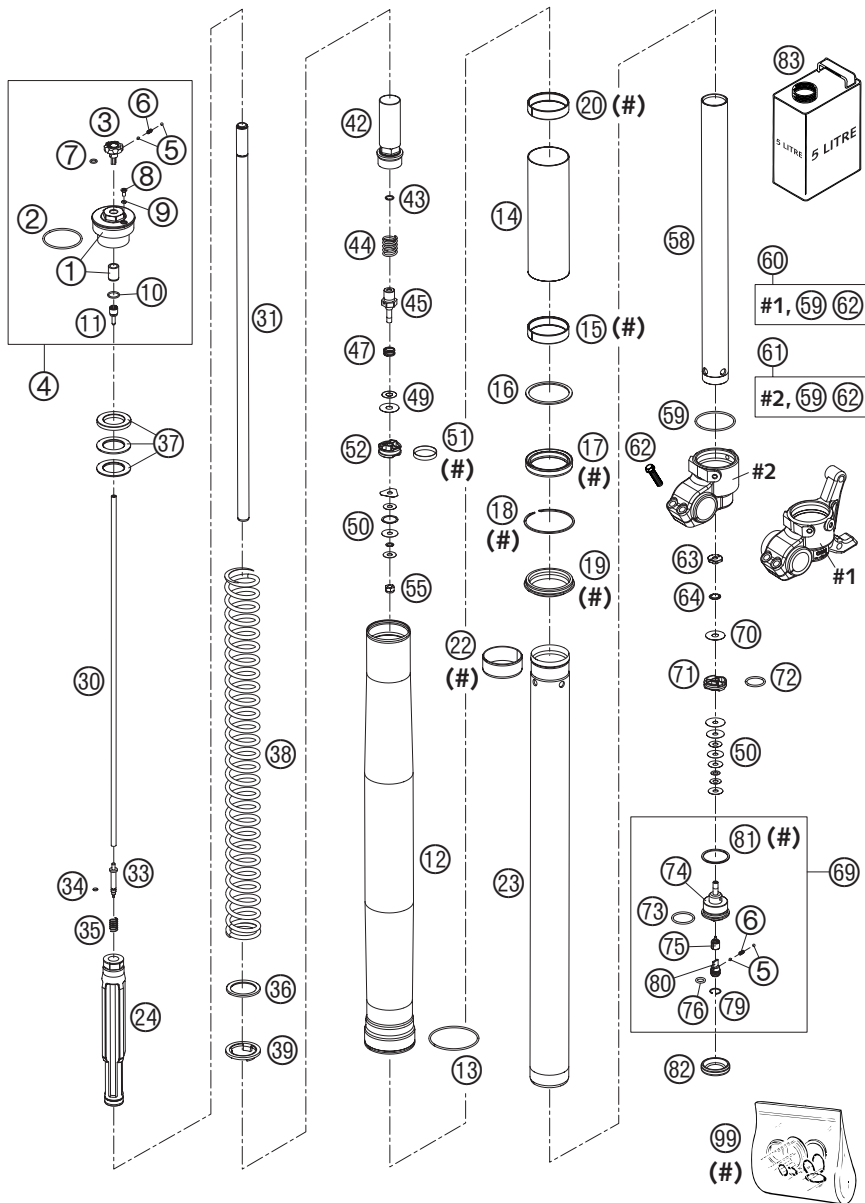


FIG	TEILNR/PARTNR	BEZEICHNUNG	DESCRIPTION	QTY
38	9141.00155	FEDER 4,4N/MM SET D=5,1MM	SPRING 4,4N/MM SET D=5,1MM	X
38	9141.00165	FEDER 4,6N/MM SET	SPRING 4,6N/MM SET	X
38	9141.00175	FEDER 4,8N/MM SET	SPRING 4,8N/MM SET	X
39	4860.0021	FEDERAUFLAGE 26,2 X 43 X 3	INTERM. RING 26,2 X 43 X 3	2
42	4860.01965	SCHRAUBBÜCHSE M29,3X1 L=90 KPL	SCREW SLEEVE M29,3X1 L=90 CPL.	2
43	4860.0239	O-RING NBR 8X1,25	O-RING NBR 8X1,25	2
44	4860.0192	FEDER ZUGSTUFE D=15MM L=34,5MM	REBOUND SPRING D=15MM L=34,5MM	2
45	4860.0203	AUFNAHME FÜR ZUGSTUFE D=3 03	TAB REBOUND D=3 03	2
47	3548.0377	FEDER VENTIL D=0,5	SPRING CHECK VALVE D=0,5	2
49	4860.0062	KONTROLLVENTIL 8X24X0,1	CHECK VALVE 8X24X0,1	10
49	4860.0216	KONTROLLVENTIL 8X22X0,1	CHECK VALVE 8X22X0,1	2
50	4860.0063	SCHEIBE 6X24X0,1	SHIM 6X24X0,1	X
50	4860.0064	SCHEIBE 6X22X0,1	SHIM 6X22X0,1	X
50	4860.0065	SCHEIBE 6X20X0,1	SHIM 6X20X0,1	X
50	4860.0116	SCHEIBE 6X24X0,1 DELTA	SHIM 6X24X0,1 DELTA	X
50	4860.0212	DRUCKRING 20X16,25X0,20	PRESSURE-RING 20X16,25X0,20	X
50	4054.0401	SCHEIBE 6X14X0,1	SHIM 6X14X0,1	X
50	4054.0402	SCHEIBE 6X16X0,1	SHIM 6X16X0,1	X
50	4054.0403	SCHEIBE 6X18X0,1	SHIM 6X18X0,1	X
50	4054.0414	SCHEIBE 6X16X0,25	SHIM 6X16X0,25	X
50	4054.0415	SCHEIBE 6X18X0,25	SHIM 6X18X0,25	X
50	4054.0450	SCHEIBE 6X9,5X0,3	SHIM 6X9,5X0,3	X
51	4860.0060	KOLBENRING 5X1X84	PISTON RING 5X1X84	2
52	4860.0042	KOLBEN ZUGSTUFE D=27,7	PISTON REBOUND D=27,7	2
55	4054.0486	MUTTER M6X0,5 ZUGSTUFE	NUT M6X0,5 REBOUND	2
58	4860.0081	ROHR 29,3X1X390 D=8,5MM	TUBE 29,3X1X390 D=8,5MM	2
59	4860.0048	O-RING NBR 46 X 2	O-RING NBR 46 X 2	2
60*	4860.02375	GABELFAUST LI. KPL. USD48 04	AXLE CLAMP L/S CPL. USD48 04	1
61*	4860.02385	GABELFAUST RE. KPL. USD48 04	AXLE CLAMP R/S CPL. USD48 04	1
62*	0015 080303	SK.BUNDSCHRAUBE M 8X30 SW=10	HH COLLAR SCREW M 8X30 WS=10	4
63	4860.0163	MUTTER VENTIL M6X0,5 D=2	CHECK VALVE NUT M6X0,5 D=2	2
64	4860.0202	FEDER VENTIL D=0,7	SPRING CHECK VALVE D=0,7	2
69	4860.015251	AUFNAHME FÜR DRUCKSTUFE KPL.03	TAP COMPRESSION CPL. 03	2
70	4860.0061	KONTROLLVENTIL 8X24X0,4	CHECK VALVE 8X24X0,4	2
71	4860.0047	KOLBEN DRUCKSTUFE D=27,9	PISTON COMPRESSION D=27,9	2
72	4681.1499	O-RING NBR 21X2	O-RING NBR 21X2	2

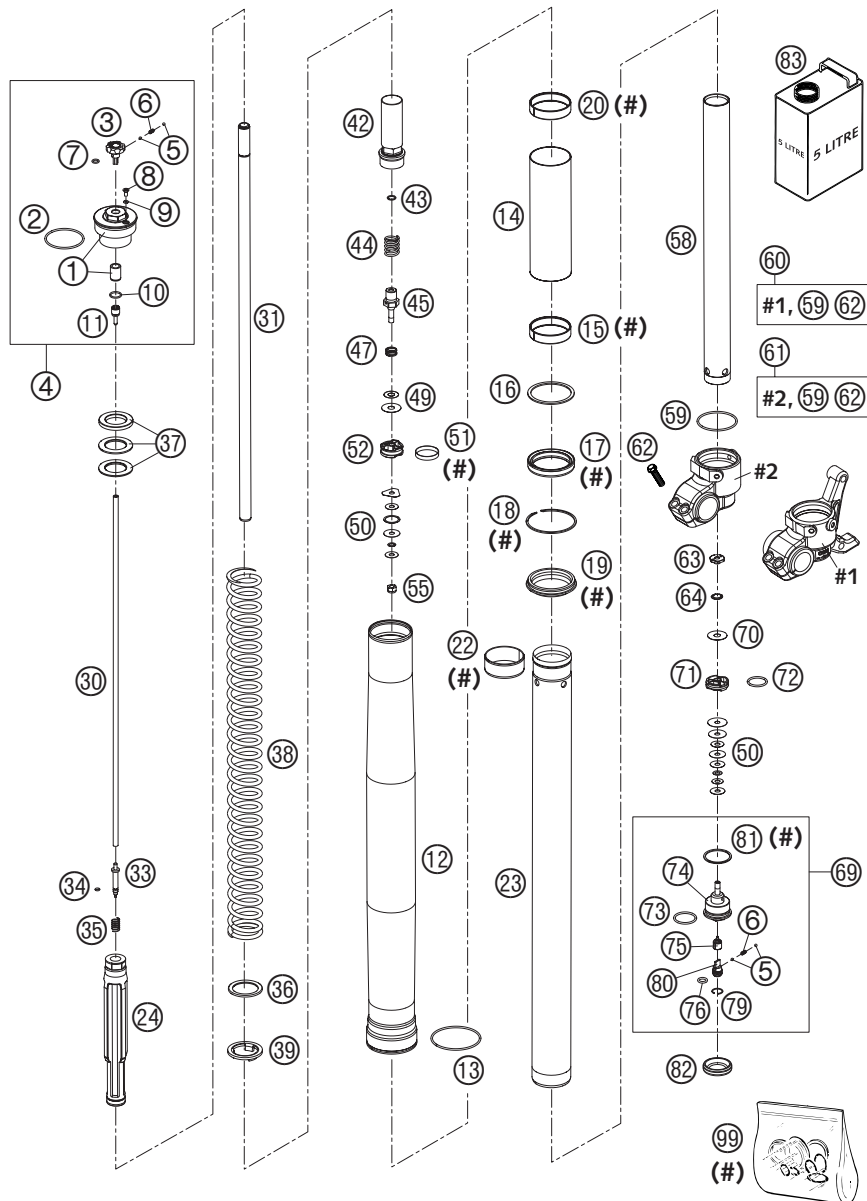


FIG	TEILNR/PARTNR	BEZEICHNUNG	DESCRIPTION	QTY
73	3548.0320	O-RING NBR 24X2	O-RING NBR 24X2	2
74	4860.0152	AUFNAHME FÜR DRUCKSTUFE	TAP COMPRESSION	2
75	4860.0190	NADEL DRUCKSTUFE 2003	NEEDLE COMPRESSION 2003	2
76	4860.0049	O-RING NBR 8X2	O-RING NBR 8X2	2
79	4860.0051	SICHERUNGSRING RB12	LOCK WASHER RB12	2
80	4860.0034	EINSTELLSCHRAUBE DRUCKSTUFE	COMPRESSION ADJ. SCREW	2
81	4860.0004	CU-SCHEIBE 29,5X33,5X1	COPPER WASHER 29,5X33,5X1	2
82	4860.0141	GUMMIKAPPE D=35MM	RUBBER CAP D=35MM	2
83	4860.0211S1	GABELÖL SAE 5	FORK OIL SAE 5	1
99	R140.07	REP.SATZ DICHT. 4860 MXMA 03	REPAIR-KIT GASKET 4860 MXMA 03	1



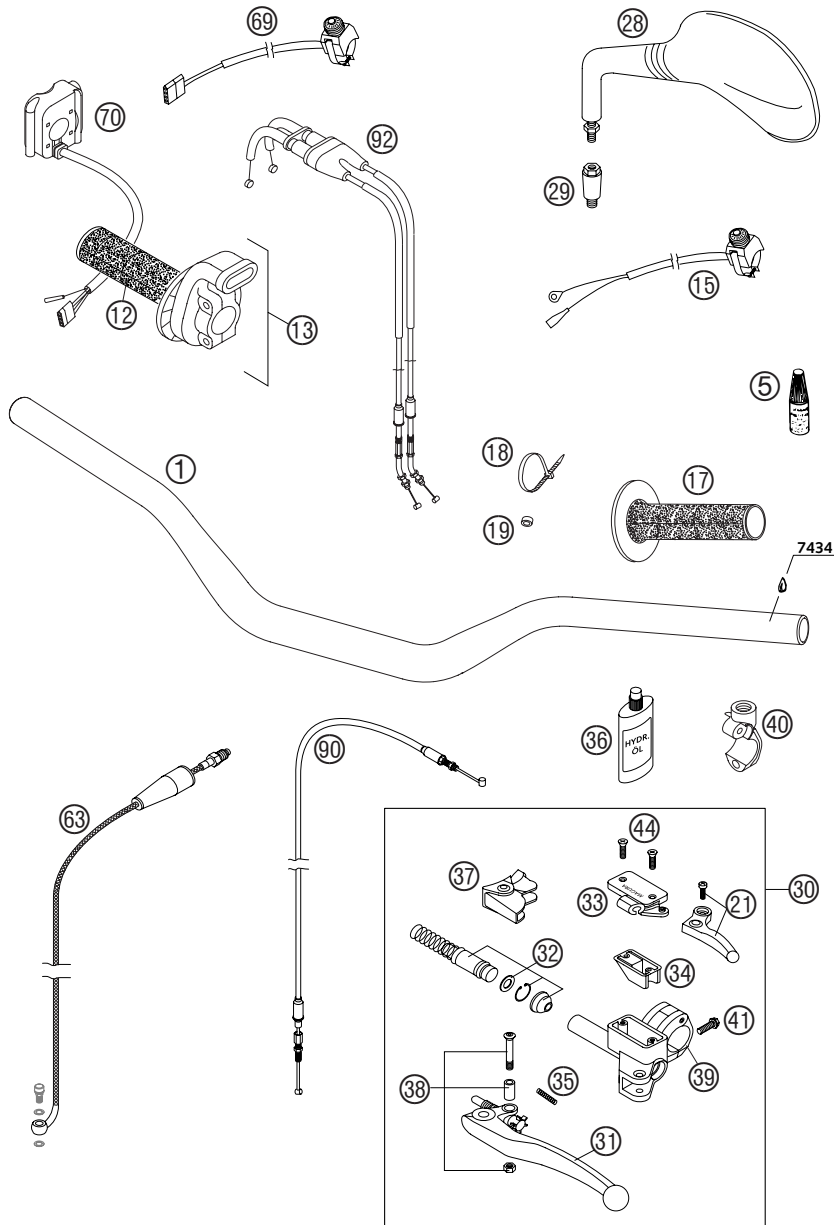
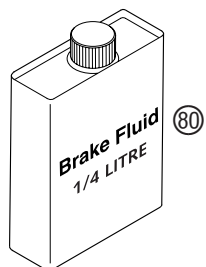
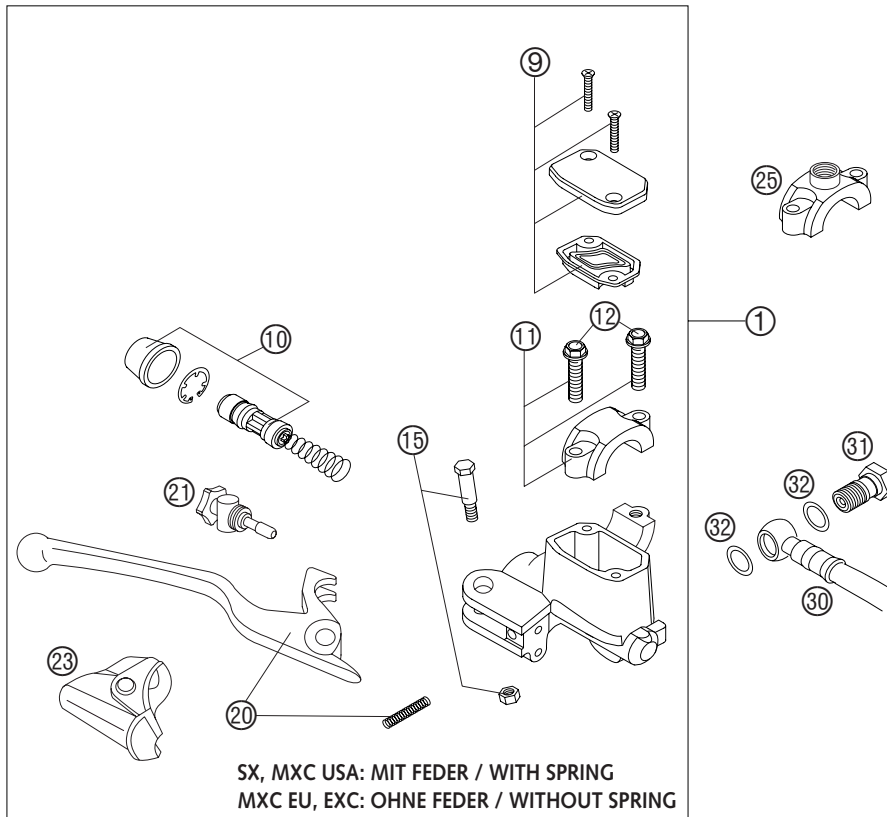


FIG	TEILNR/PARTNR	BEZEICHNUNG	DESCRIPTION	QTY
1*	548.02.001.100	LENKER D=28MM SX	HANDLEBAR D=28MM SX	04 1
1	590.02.001.000	LENKER SC,RACING HOCH MXC, EXC	HANDLEBAR SC,RACING HIGH MXC, EXC	2000 1
5	6 899 792	KLEBER CYANACRYLAT 7434	GLUE CYANACRYLAT 7434	1
12*	548.02.013.000	DREHGRIFÜBERZUG RENTHAL	TWIST GRIP COVER RENTHAL	04 1
13*	594.02.010.000	GASDREHGRIF KPL. RACING 2004	THROTTLE GRIP CPL. RACING 2004	1
15	503.11.089.200	KURZSCHLUSSCHALTER SX, EXC USA	SHORT CIRCUIT BUTTON SX, EXC USA	02 1
17*	548.02.039.000	FESTGRIF RENTHAL	FIXED GRIP RENTHAL	04 1
18	440.11.076.200	KABELBAND 200/3,6MM SCHWARZ	CABLE TIE 200/3,6MM BLACK	X
18	440.11.076.100	KABELBAND 100/2,5MM SCHWARZ	CABLE TIE 100/2,5MM BLACK	X
19	503.01.089.000	DISTANZBÜCHSE 6X10X5	SPACER BUSHING 6X10X5	1
21	590.02.047.000	HEBEL KPL. RACING	DECO.LEVER CPL. RACING	00 2000 1
28	584.12.040.000	SPIEGEL LINKS LC4 '98	MIRROR L/S LC4 '98	1
28	584.12.041.000	SPIEGEL RECHTS LC4 '98	MIRROR R/S LC4 '98	1
29	584.12.040.050	ADAPTER FÜR SPIEGEL LC4 '98	SUPPORT FOR MIRROR LC4 '98	1
30*	590.02.030.200	GEBERZYLINDER KPL. RACING	MASTER CYLINDER CPL. RACING	04 1
31	590.02.031.000	KUPPLUNGHEBEL LANG KPL.	CLUTCH LEVER LONG CPL.	2003 1
31	546.02.031.000	KUPPLUNGHEBEL KURZ KPL.	CLUTCH LEVER SHORT CPL.	2003 X
32*	590.02.032.100	REP.SATZ KOLBEN 9,0MM RAC.2004	REP.KIT PISTON 9,0MM RAC. 2004	1
33	590.02.033.000	DECKEL HYD.KUPPL. RACING	COVER HYD.CLUTCH RACING	2000 1
34	503.02.034.000	GUMMIBALG FÜR RESERVOIR '98	RUBBER FOR RESERVOIR '98	1
35	590.02.035.000	FEDER FÜR KUPPLUNGHEBEL	SPRING FOR CLUTCH LEVER	03 1
36	503.02.036.000	ÖL FÜR HYD.KUPPLUNG 50ML	OIL FOR HYD.CLUTCH 50ML	1
37	503.02.037.000	SCHUTZKAPPE FÜR HEBELGELENK'98	PROTECT.CAP FOR LEVER PERCH'98	1
38	503.02.038.000	HEBELSCHRAUBE KPL. 125-200 '98	LEVER SCREW CPL. 125-200 '98	1
39	503.02.030.150	KLEMMSCHELLE M.SPANNSTIFT 2000	CLAMP WITH PIN 2000	1
40	590.02.044.000	KLEMMSCH.SPIEGEL M.SPANNSTIFT	CLAMP MIRROR WITH PIN	X
41	0015 060203	SK.BUNDSCHRAUBE M 6X20 SW=8	HH COLLAR SCREW M 6X20 WS=8	1
44	0965 040123	SENKSCHRAUBE DIN0965-M 4X12	FLAT HEAD SCREW DIN0965-M 4X12	2
63	590.32.063.100	KUPPLUNGLEITUNG RACING	CLUTCH PIPE RACING	2003 1
69*	594.11.074.000	STARTKNOPF USA+EU	STARTER CONTROL USA+EU	04 1
70*	590.11.074.100	START NOT-AUS SCHALTER AUS	START-STOP SWITCH AUS	2000 1
90	590.02.094.000	HANDDEKOSEIL RACING	DECOMPR. CABLE RACING	2000 1
92	590.02.091.300	GASSEILE „AUF/ZU“ KEIHIN	THR.CABLE"OPEN-CLOSE"KEIHIN	02 1



FIG	TEILNR/PARTNR	BEZEICHNUNG	DESCRIPTION	QTY
1	503.13.001.100	HANDBREMSZYL. NATUR KLEIN 2001	HANDBRAKE CYL. NAT. SMALL 2001	1
9	503.13.003.000	HANDBREMSZYL.DECKEL KPL. NATUR	HANDBRAKE CYL.COVER CPL.NATURE	1
10	503.13.008.200	REP.SATZ KOLBEN D=11 SX 2001	REP.SET PISTON D=11 SX 2001	1
10	503.13.008.300	REP.SATZ KOLBEN EXC D=11 2001	REP.SET PISTON EXC D=11 2001	1
11	503.13.005.000	SHELLE KPL. NATUR	CLAMP CPL. NATURE	1
12	0015 060253	SK.BUNDSCHRAUBE M 6X25 SW=8	HH COLLAR SCREW M 6X25 WS=8	2
15	503.13.006.100	HEBELSCHRAUBE KPL. 2001	LEVER SCREW CPL. 2001	1
20	503.13.002.100	HANDBREMSHEBEL KURZ 2001	HANDBRAKE LEVER SHORT 2001	1
21	503.13.007.000	STELLSCHRAUBE KPL. SX 2000	ADJUSTING SCREW CPL. SX 2000	1
21	503.13.007.100	STELLSCHRAUBE KPL. EXC 2000	ADJUSTING SCREW CPL. EXC 2000	1
23	503.13.004.000	SCHUTZKAPPE HANDBREMSZYLINDER	PROTECTION CAP HAND BRAKE CYL.	1
25	580.12.040.150	KLEMMSCHELLE FÜR SPIEGEL '94	CLAMP FOR MIRROR '94	X
30	590.13.010.000	BREMSSCHL. VO. 1235MM 2000 SX	BRAKEHO. FRONT 1235MM 2000 SX	1
30	590.13.011.000	BREMSSCHL. VO. 1300MM 2000 MXC, EXC	BRAKEHO. FRONT 1300MM 2000 MXC, EXC	1
31	502.13.025.000	HOHLSCHRAUBE M10X1X19	HOLLOW SCREW M10X1X19	1
32	420.13.226.000	CU-DICHTRING DIN7603-10X16X1	CU-SEAL RING DIN7603-10X16X1	2
80	306054	BREMSSCHLÜSSEL DOT 5.1	BRAKE FLUID DOT 5.1	1



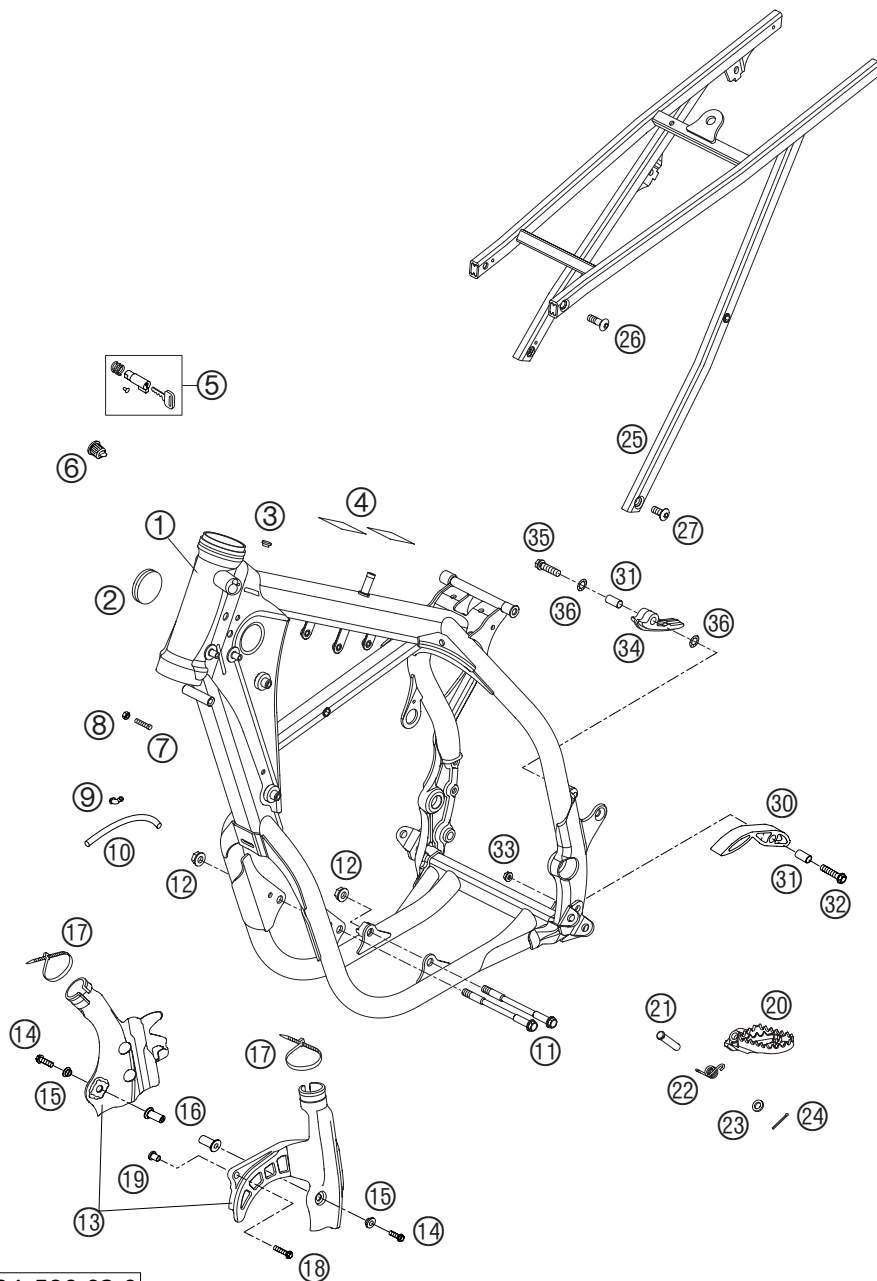
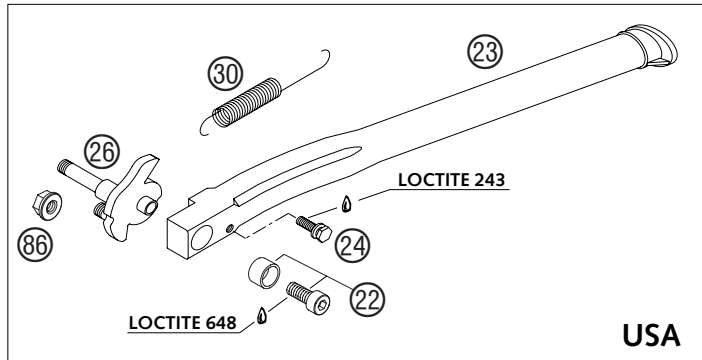
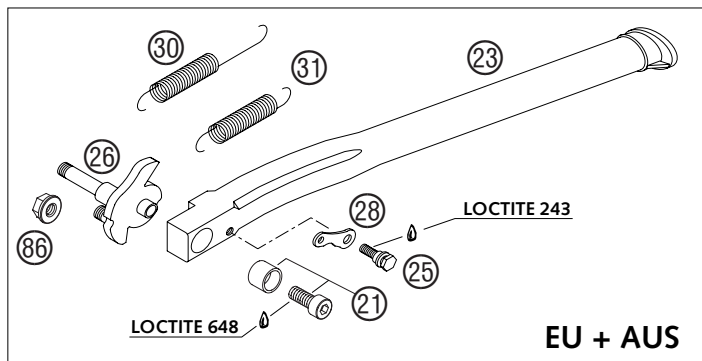


FIG	TEILNR/PARTNR	BEZEICHNUNG	DESCRIPTION	QTY
1*	594.03.001.100/96	RAHMEN SX RACING „V4“ 04	FRAME SX RACING „V4“ 04	1
1*	594.03.001.200/96	RAHMEN EXC/MXC RAC.USA „T4“ 04	FRAME EXC RACING USA „T4“ 04	1
1*	594.03.001.300/96	RAHMEN EXC/MXC RAC. EU „S4“ 04	FRAME EXC RACING EU „S4“ 04	1
2	546.06.004.000	VERSCHLUSSKAPPE 37MM	PLUG 37MM	2
3	361.11.021.000	VERSCHLUSSPFROPFEN	PLUG	2
4*	503.07.012.000	KLEBEFOLIE TRANSP. 80X80 MM 04	ADH. FOIL TRANSP. 80X80 MM 04	2
5	710.03.007.000	STEUERKOPFSCHLOSS KPL. ZADI	STEERING HEAD LOCK CPL. ZADI	1
6	420.07.049.000	SCHUTZKAPPE	PLASTIC CAP	1
7	590.01.037.000	ANSCHLAGSCHRAUBE M8X26 SW=10	SPECIAL SCREW M8X26 WS=10	2
8	0934 080003	SK.MUTTER DIN 934 M8	HEXAGON NUT DIN0934-M 8	2
9	503.03.089.000	WINKELSTÜCK '97	ANGEL PIECE '97	2
10	550.07.016.001	SCHLAUCH 7X10 PER METER	PVC-HOSE 7X10 PER METRE	1
11	590.03.013.000	MOTORTRAGSCHR. M10X123 SW=13	ENGINEBRAC.SCREW M10X123 WS=13	2
12	543.10.086.100	SS.MUTTER M10 CU SW=14	SELF LOCKING NUT M10 CU WS=14	2
13*	548.03.094.000	RAHMENSCHUTZ SET 03	FRAME PROTECTION SET 03	1
14*	0014 050253	SK.BUNDSCHRAUBE M 5X25 SW=6	HH COLLAR SCREW M 5X25 WS=6	2
15*	548.03.092.060	BÜCHSE F. RAHMENSCHUTZ 03	BUSH F. FRAME PROTECTION 03	2
16*	548.03.092.050	BLINDSTECKMUTTER M5 WN 22A 03	BLIND PLUG-IN NUT M5 WN 22A 03	2
17	440.11.076.305	KABELBAND 300/4,8MM SCHWARZ	CABLE TIE 300/4,8MM BLACK	2
18*	0015 060353	SK.BUNDSCHRAUBE M 6X35 SW=8	HH COLLAR SCREW M 6X35 WS=8	1
19	590.30.060.050	BÜCHSE F.RITZELABDECKUNG RAC.	BUSHING F. SPROCKET COVER RAC.	1
20	590.03.040.250	FUSSRASTE LINKS SILBER 02	FOOT PED L/S SX SILVER 2002	1
20	590.03.041.250	FUSSRASTE RECHTS SILBER 02	FOOT PED R/S SX SILVER 2002	1
21	548.03.044.000	BOLZEN FÜR FUSSRASTE 03	BOLT FOR FOOT PED 03	2
22	546.03.041.000	FUSSRASTENFEDER LINKS & RECHTS	FOOTREST SPRING L/S & R/S	2
23	0125 100003	UNTERLEGSCHIEBE DIN 125 A 10,5	WASHER DIN0125-A10,5	2
24	0094 032253	SPLINT DIN0094-3,2X25 STAHL	PIN DIN0094-3,2X25 STEEL	2
25	594.03.002.044	AUSLEGER KPL. ALU RACING 03 SX	SUB FRAME CPL. ALU RACING 03 SX	1
25*	594.03.002.144	AUSLEGER KPL. ALU RACING 04 EXC, MXC	SUB FRAME CPL. ALU RACING 04 EXC, MXC	1
26	545.10.052.100	KETTENRADSCHR. M8X26 ISK SW=6	SPROCKET SCREW-AH M8X26 WS=6	2
27	546.10.052.000	KETTENRADSCHR. M8X20 ISK SW=6	SPROCKET SCREW-AH M8X20 WS=6	2
30	511.03.053.000	KETTENGLEITSTÜCK UNTEN '97	CHAIN SLIDING PIECE BELOW '97	1
31	511.03.053.051	BÜCHSE 8,2X10X20	BUSHING 8,2X10X20	2
32	0015 080353	SK.BUNDSCHRAUBE M 8X35 SW=10	HH COLLAR SCREW M 8X35 WS=10	1
33	543.10.086.200	STOVER-FLANSCHMUTTER M8 10.9	SELF LOCKING NUT M8 10.9	1
34	548.04.067.000	KETTENGLEITSTÜCK 03	CHAIN SLIDING PIECE 03	1
35	0015 080303	SK.BUNDSCHRAUBE M 8X30 SW=10	HH COLLAR SCREW M 8X30 WS=10	1
36	360.03.014.000	SCHNORR-SICHERUNGSSCHIEBE 8MM	LOCK WASHER 8MM	2

FIG	TEILNR/PARTNR	BEZEICHNUNG	DESCRIPTION	QTY
21*	503.03.023.270	BÜCHSE MIT SCHRAUBE EXC EU	BUSHING WITH SCREW EXC EU	1
22*	503.03.023.280	BÜCHSE MIT SCHRAUBE EXC USA	BUSHING WITH SCREW EXC USA	1
23	503.03.023.000	SEITENSTÄNDER L=377MM '98	SIDE STAND L=377MM '98	1
24	503.03.023.052	BOLZEN STÄNDERFEDER M5 EXC'98	BOLT SIDE ST.SPRING M5 EXC'98	1
25	503.03.023.152	BOLZEN STÄNDERFEDER M5 EGS'98	BOLT SIDE ST.SPRING M5 EGS'98	1
26	503.03.026.100	STÄNDERKONSOLE KPL. 2002	SIDE STAND BRACKET CPL. 2002	1
28	503.03.023.054	HALBLECH FÜR FEDER EGS '98	BRACKET FOR SPRING EGS '98	1
29	503.03.018.000	GUMMI FÜR MITTELSTÄNDER '99	RUBBER FOR CENTER STAND '99	1
30	503.03.024.000	STÄNDERFEDER 125-380 EXC '98	SIDESTAND SPRING 125-380EXC'98	1
31	100.03.021.000	STÄNDERFEDER KURZ	STAND SPRING SHORT	1
59	584.29.059.000	LOCTITE 648 GRÜN 24ML	LOCTITE 648 GREEN 24ML	1
60	6 899 785	LOCTITE 243 BLAU 6CCM	LOCTITE 243 BLUE 6CCM	1
86	543.10.086.200	STOVER-FLANSCHMUTTER M8 10.9	SELF LOCKING NUT M8 10.9	1



USA



EU + AUS



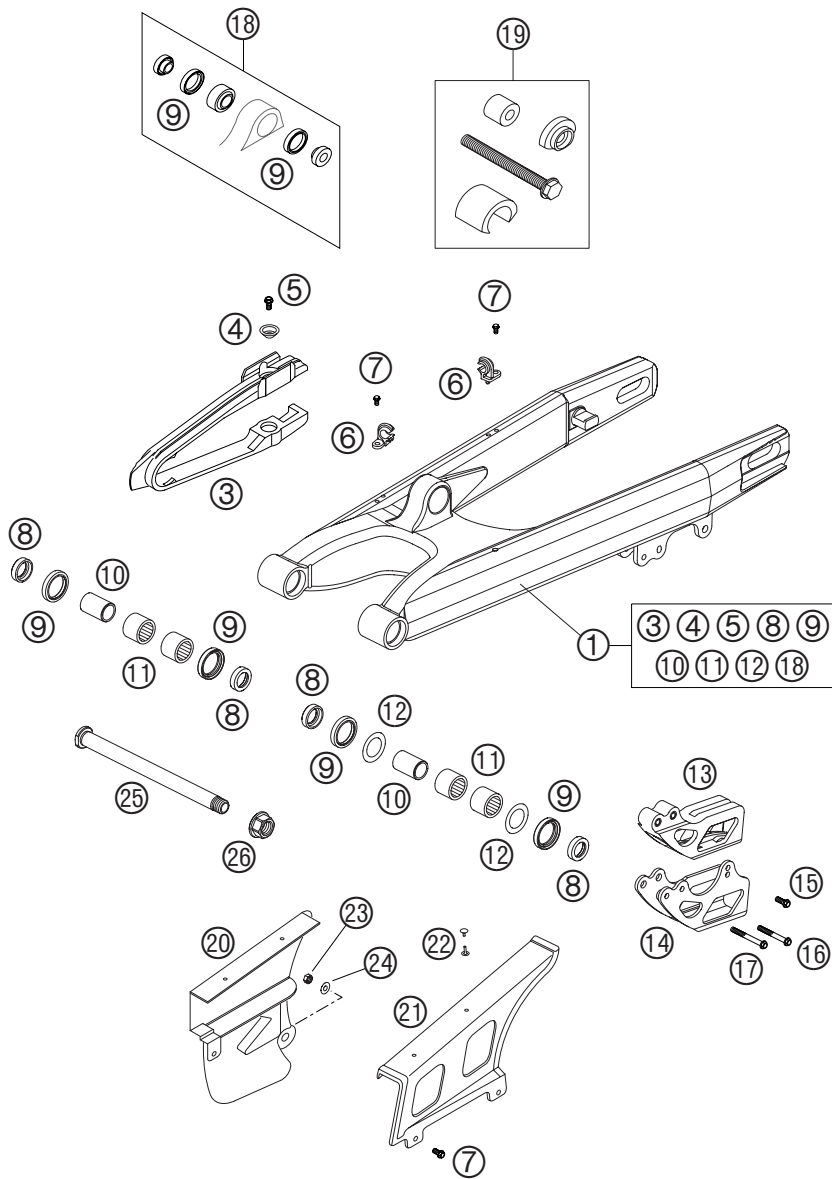


FIG	TEILNR/PARTNR	BEZEICHNUNG	DESCRIPTION	QTY
1*	594.04.030.044	SCHWINGARM KPL. SX RACING '04	SWINGARM CPL. SX RACING '04	1
3	503.04.066.000	KETTENGLEITSCHUTZ '97	CHAIN GUARD '97	1
4	722.10.079.000	STÜTZSCHALE	BUCKET	2
5	0015 060103	SK.BUNDSCHRAUBE M 6X10 SW=8	HH COLLAR SCREW M 6X10 WS=8	2
6	546.11.076.100	HALTESCHELLE FÜR BREMSSCHL.'96	RETAIN.CLAMP FOR BRAKE HOSE'96	2
7	0009 050103	GEW.FURCHSCHRAUBE M 5,0X10	SPECIAL SCREW M 5,0X10	4
8*	548.04.034.000	TASSE F. WELLENDICHRING '03	BUCKET F. SHAFT SEAL RING '03	4
9	0760 253270	WELLENDICHRING 25X32X7	SHAFT SEAL RING 25X32X7	6
10*	594.04.032.000	LAGERHÜLSE 17X22X38,7 '03	BEARING SLEEVE 17X22X38,7 '03	2
11*	590.04.031.100	NADELHÜLSE HK2212V	NEEDLE BEARING HK2212V	4
12*	546.03.036.000	ANLAUFSCHLEIBE 22,2X31,7X1	STOP DISK 22,2X31,7X1	2
13	546.07.066.100	KETTENFÜHRUNG HINTEN '94	CHAIN GUIDE REAR '94	1
14	546.07.070.144	HALBLECH KPL.	RETAINING PLATE CPL.	1
15	0015 060163	SK.BUNDSCHRAUBE M 6X16 SW=8	HH COLLAR SCREW M 6X16 WS=8	1
16	0015 060503	SK.BUNDSCHRAUBE M 6X50 SW=8	HH COLLAR SCREW M 6X50 WS=8	1
17	0015 060553	SK.BUNDSCHRAUBE M 6X55 SW=8	HH COLLAR SCREW M 6X55 WS=8	1
18	503.04.090.044	SCHWENKLAGER+BUCHSEN PDS '99	HEIM JOINT+BUSHES PDS '99	1
19	503.29.000.044	WERKZEUG LAGERMONTAGE PDS	TOOL BEARING MOUNTING PDS	1
20	503.04.060.100	KETTENSCHUTZ KLEIN EXC 2000	CHAIN GUARD SMALL EXC 2000	1
21	546.07.460.000	KETTENSCHUTZ GROSS EGS	CHAIN GUARD LARGE EGS	1
22	200.12.062.055	HOHLNIET 2-TLG.	HOLLOW RIVET TWO PARTS	2
23	0985 060003	SS.MUTTER DIN0985-M 6	SELF LOCK. NUT DIN0985-M 6	1
24	0021 060003	SCHEIBE DIN 9021 A 6,4	WASHER DIN9021-A 6,4	1
25*	548.04.037.000	SCHWINGARMBOLZEN M16X1,5 '03	SWINGARM BOLT M16X1,5 '03	1
26*	548.04.038.000	STOPPMUTTER M16X1,5 SW=19 '03	SELF LOCK.NUT M16X1,5 WS=19 '03	1

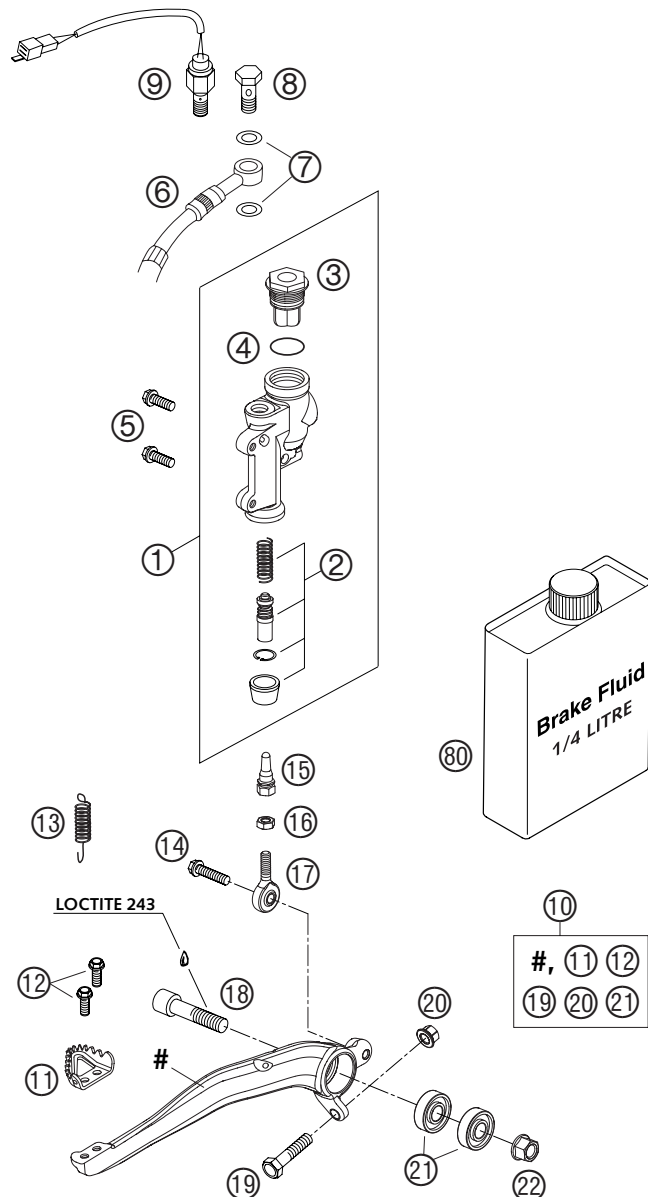
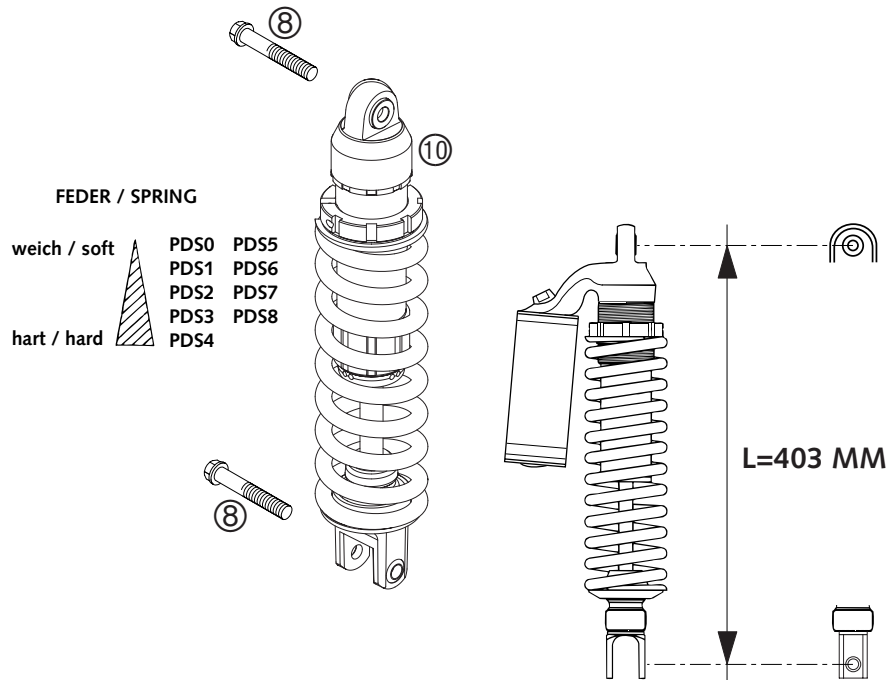


FIG	TEILNR/PARTNR	BEZEICHNUNG	DESCRIPTION	QTY
1*	548.13.060.000	FUSSBREMSZYLINDER SX 2003 MIT MEMBRAN	FOOT-BRAKE CYLINDER SX 2003 WITH MEMBRANE	1
1*	548.13.060.100	FUSSBREMSZYLINDER KPL. 2004 MIT FALTENBALG	REAR BRAKE CYLINDER CPL. 2004 WITH RUBBER BELLOWS	1
2*	548.13.061.000	REP.SATZ KOLBEN 13MM SX 03	REPAIR KIT PISTON 13MM SX 03	1
3*	548.13.062.000	FUSSBREMSZYLINDER DECKEL SX 03 MIT MEMBRAN	FOOT-BRAKE CYL. COVER SX 03 WITH MEMBRANE	1
3*	548.13.062.100	FUSSBREMSZYLINDERDECKEL KPL.04 MIT FALTENBALG	REAR BRAKE CYL. COVER CPL. 04 WITH RUBBER BELLOWS	1
4*	548.13.063.000	FUSSBREMSZYL. DICHTUNG SX 03	FOOT-BRAKE CYL. GASKET SX 03	1
5*	0015 060123	SK.BUNDSCHRAUBE M 6X12 SW=8	HH COLLAR SCREW M 6X12 WS=8	2
6*	548.13.070.000	BREMSSCHLAUCH HINTEN 655MM 03	BRAKE HOSE REAR 655MM 03	1
7*	420.13.226.000	CU-DICHRING DIN7603-10X16X1	CU-SEAL RING DIN7603-10X16X1	2
8*	548.13.020.100	HOHLSCHRAUBE SCHWARZ M10X1X19 SX, MXC/EXC USA	HOLLOW SCREW BLACK M10X1X19 SX, MXC/EXC USA	1
9*	503.11.051.100	BREMSLICHTSCHALTER HINTEN '98	BRAKE LIGHT SWITCH REAR '98	1
10*	548.13.050.044	FUSSBREMSHEBEL KPL. 03	FOOT BRAKE LEVER CPL. 03	1
11*	548.13.051.000	AUFTRITT FÜR BREMSHEBEL	STEP PLATE FOR BRAKE LEVER	1
12*	0015 050123	SK.BUNDSCHRAUBE M 5X12 SW=8	HH COLLAR SCREW M 5X12 WS=8	2
13	546.03.062.000	RÜCKZUGFEDER FÜR BREMSHEBEL	RETURN SPRING FOR BRAKE LEVER	1
14*	0015 060203	SK.BUNDSCHRAUBE M 6X20 SW=8	HH COLLAR SCREW M 6X20 WS=8	1
15*	548.13.056.000	DRUCKSTANGE L= 28MM 03	PRESSURE ROD L=28MM 03	1
16	0934 060003	SK.MUTTER DIN 934 M6	HEXAGON NUT DIN0934-M 6	1
17*	548.13.055.000	GELENKKOPF KA6 03	SWIVEL HEAD KA6 03	1
18*	0912 100406	ISK.SCHR. DIN6912 M10X40 10.9	AH SCREW DIN6912 M10X40 10.9	1
19*	590.01.037.000	ANSCHLAGSCHRAUBE M8X26 SW=10	SPECIAL SCREW M8X26 WS=10	1
20*	460.30.045.000	BUNDMUTTER M8 SW=10	COLLAR NUT M8 WS=10	1
21*	0625 060001	RILLENKUGELLAGER 6000/C3	BALL BEARING 6000/C3	2
22*	546.30.044.000	BUNDMUTTER M10 SW=13	COLLAR NUT M10 WS=13	1
80	306054	BREMSFLÜSSIGKEIT DOT 5.1	BRAKE FLUID DOT 5.1	1



FIG	TEILNR/PARTNR	BEZEICHNUNG	DESCRIPTION	QTY
8	0015 120556	SK.BUNDSCHRAUBE M12X55 SW=13	HH COLLAR SCREW M12X55 WS=13	2
10*	1218.Y771	MONOSHOCK 5018 PDS SX	SHOCK ABSORBER 5018 PDS SX 04 SX	1
10*	1218.Y772	MONOSHOCK 5018 PDS EXC	SHOCK ABSORBER 5018 PDS EXC 04 MXC, EXC	1



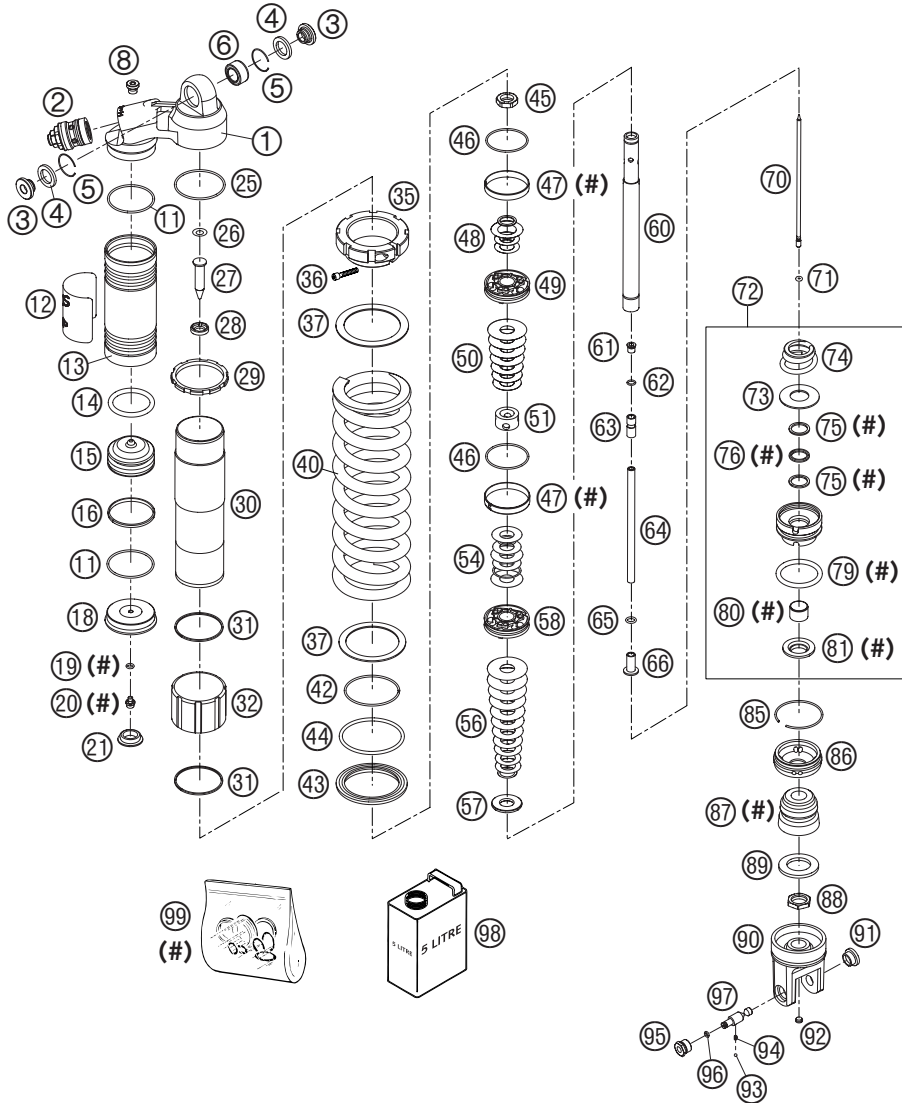


FIG	TEILNR/PARTNR	BEZEICHNUNG	DESCRIPTION	QTY
1	5018.0350	FEDERBEINGEH. OBEN H=30,5 B=21	SHOCK ABSORBER TOP H=30,5 B=21	1
2*	5018.021356	DCC-DRUCKSTUFENREGUL. KPL. 04 SX	DCC-COMPR.DAMP.CONTROL CPL. 04 SX	1
2*	5018.030153	MCC-DRUCKSTUFENREGUL. KPL. 04 MXC, EXC	MCC-COMPR.DAMP.CONTROL CPL. 04 MXC, EXC	1
3	4618.0007	DISTANZBÜCHSE KGW 12X24	ADAPTOR BUSH KGW 12X24	2
4	4618.0003	DICHTRING KGW D=25	OIL SEAL KGW D=25	2
5	5018.0168	SCHEIBE KGW D=25	WASHER KGW D=25	2
6	5018.0005	LAGER KGW 1525 HD	BUSHING KGW 1525 HD	1
8	5018.0095	ENTLÜFTUNGSSCHRAUBE R 1/8	BLEED PLUG R 1/8	1
11	4681.0016	O-RING NBR 48X2	O-RING NBR 48X2	2
12	5200.0041	WP CAUTION (PDS KTM) 58X83	WP CAUTION (PDS KTM) 58X83	1
13*	5018.0389	RESERVOIRSCHR. L=140 D=52 GOLD	RESERV. SCREW L=140 D=52 GOLD	1
14	4618.0014	O-RING VITON 41X5	O-RING VITON 41X5	1
15	4618.0002	TRENNKOLBEN D=52; H=32	SEPARATION PISTON D=52; H=32	1
16	4618.0015	KOLBENRING 3,9X1,5X156	PISTON RING 3,9X1,5X156	1
18	5018.0344	RESERVOIRKAPPE D=58	RESERVOIR CAP D=58	1
19	4681.0893	O-RING NBR 5,28X1,78	O-RING NBR 5,28X1,78	1
20	3612.0151	VERSCHLUSSSCHRAUBE M5X6	SCREW PLUG M5X6	1
21	4681.1208	GUMMIKAPPE „NICHT ÖFFNEN“	RUBBER CAP „DO NOT OPEN“	1
25	5018.0097	O-RING 52X2	O-RING 52X2	1
26	5018.0177	SCHEIBE 16X8,2X0,6	WASHER 16X8,2X0,6	1
27*	5018.0393	NADEL D=10 L=57	NEEDLE D=10 L=57	1
27*	5018.0414	NADEL D=7,2 L=57	NEEDLE D=7,2 L=57	X
28	5018.0271	SCHRAUBENKAPPE M20X1; D=11	SCREW CAP M20X1; D=11	1
29	5018.0270	SICHERUNGSSCHEIBE	LOCK WASHER	1
30	5018.0295	ROHR PDS L=196	TUBE PDS L=196	1
31	5018.0133	SPRENGRING 50X1,5	CIRCLIP 50X1,5	2
32	5018.0081	FEDERFÜHRUNG L=40	SPRING GUIDANCE L=40	1
35	5018.0354	EINSTELLRING FEDER M5 2003	SPRING RETAINER M5 2003	1
36	0912 050303	ISK.SCHRAUBE DIN 912 M5X30	AH SCREW DIN0912-M 5X30	1
37	5018.0114	ZWISCHENRING F. FEDER	INTERM.RING SCREW SPRING RET.	2
40*	9121.0006	FEDER 250 88N/MM D=13,0 (62)	SPRING 250 88N/MM D=13,0 (62)	1
40*	9121.0002	FEDER 250 72N/MM D=12,5 (59)	SPRING 250 72N/MM D=12,5 (59)	X
40*	9121.0003	FEDER 250 76N/MM D=12,5 (59)	SPRING 250 76N/MM D=12,5 (59)	X
40	9121.0013	FEDER PDS0-250 65-83N/MM	SPRING PDS0-250 65-83N/MM	X

\* = NEUTEIL / NEW PART X = NACH BEDARF / AS REQUIRED

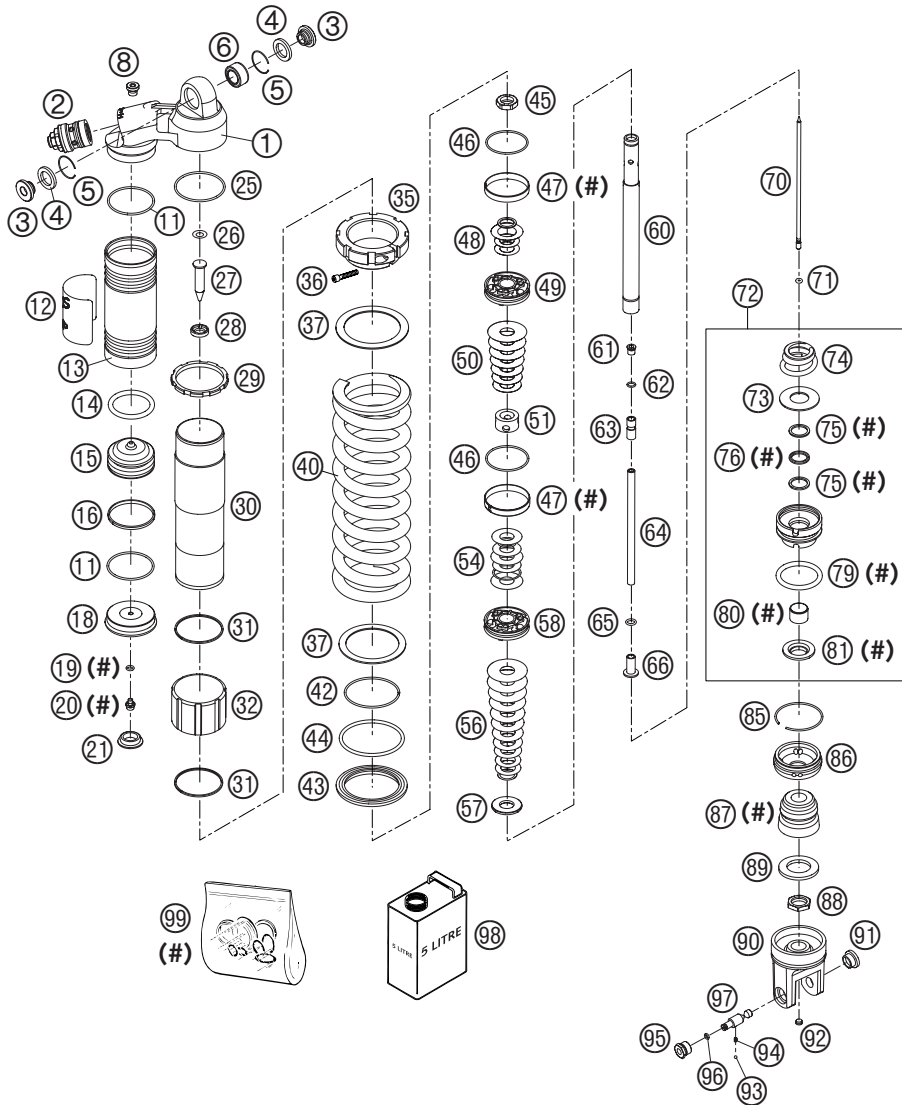


FIG	TEILNR/PARTNR	BEZEICHNUNG	DESCRIPTION	QTY
40	9121.0009	FEDER PDS1-250 70-90N/MM	SPRING PDS1-250 70-90N/MM	X
40	9121.0010	FEDER PDS2-250 75-96N/MM	SPRING PDS2-250 75-96N/MM	X
40	9121.0008	FEDER PDS -250 97N/MM	SPRING PDS -250 97N/MM	X
40	9121.0011	FEDER PDS3-250 80-103N/MM	SPRING PDS3-250 80-103N/MM	X
40	9121.0012	FEDER PDS4-250 85-111N/MM	SPRING PDS4-250 85-111N/MM	X
40	9121.0014	FEDER PDS5-260 66-86N/MM	SPRING PDS5-260 66-86N/MM	X
40	9121.0015	FEDER PDS6-260 71,5-90,5N/MM	SPRING PDS6-260 71,5-90,5N/MM	X
40	9121.0016	FEDER PDS7-260 76-95N/MM	SPRING PDS7-260 76-95N/MM	X
40	9121.0017	FEDER PDS8-260 81-99,5N/MM	SPRING PDS8-260 81-99,5N/MM	X
42	5018.0273	SPRENGRING 58,2X2	CIRCLIP 58,2X2	1
43	5018.0355	FEDERTELLER D=80 2003	SPRING RETAINER D=80 2003	1
44	5018.0352	O-RING VITON 66,27X3,53	O-RING VITON 66,27X3,53	1
45	5018.0141	KOLBENSTANGENMUTTER M16X1	PISTON ROD NUT M16X1	1
46	5018.0099	O-RING VITON 44,17X1,78	O-RING VITON 44,17X1,78	2
47	5018.0135	KOLBENRING 50-8	PISTON RING 50-8	2
48	5018.0072	SCHEIBE 16X28X0,30	WASHER 16X28X0,30	1
48	5018.0209	SCHEIBE 21X36X0,25	WASHER 21X36X0,25	1
48	5018.0210	SCHEIBE 16X21X1	WASHER 16X21X1	1
49	5018.0197	KOLBEN 6+6X7/4,5	PISTON 6+6X7/4,5	1
50*	5018.0035	DISTANZPLATTE 16X21X0,30	BACKPLATE 16X21X0,30	X
50*	5018.0048	SCHEIBE 16X34X0,15 MXC, EXC	WASHER 16X34X0,15 MXC, EXC	X
50*	5018.0058	SCHEIBE 16X36X0,20	WASHER 16X36X0,20	X
50*	5018.0059	SCHEIBE 16X38X0,20	WASHER 16X38X0,20	X
50*	5018.0060	SCHEIBE 16X40X0,20	WASHER 16X40X0,20	X
50*	5018.0061	SCHEIBE 16X42X0,20	WASHER 16X42X0,20	X
50*	5018.0062	SCHEIBE 16X44X0,20	WASHER 16X44X0,20	X
50*	5018.0063	SCHEIBE 16X28X0,25	WASHER 16X28X0,25	X
50*	5018.0064	SCHEIBE 16X30X0,25	WASHER 16X30X0,25	X
50*	5018.0065	SCHEIBE 16X32X0,25	WASHER 16X32X0,25	X
50*	5018.0066	SCHEIBE 16X34X0,25	WASHER 16X34X0,25	X
51	5018.0269	VERBUNDBÜCHSE D25XD16X14,5/D	SANDWICH BUSH D25XD16X14,5/D	1
54*	5018.0034	DISTANZPLATTE 16X20X0,30	BACKPLATE 16X20X0,30	X
54*	5018.0045	SCHEIBE 16X28X0,15	WASHER 16X28X0,15	X
54*	5018.0054	SCHEIBE 16X28X0,20	WASHER 16X28X0,20	X
54*	5018.0056	SCHEIBE 16X32X0,20	WASHER 16X32X0,20	X

\* = NEUTEIL / NEW PART

X = NACH BEDARF / AS REQUIRED

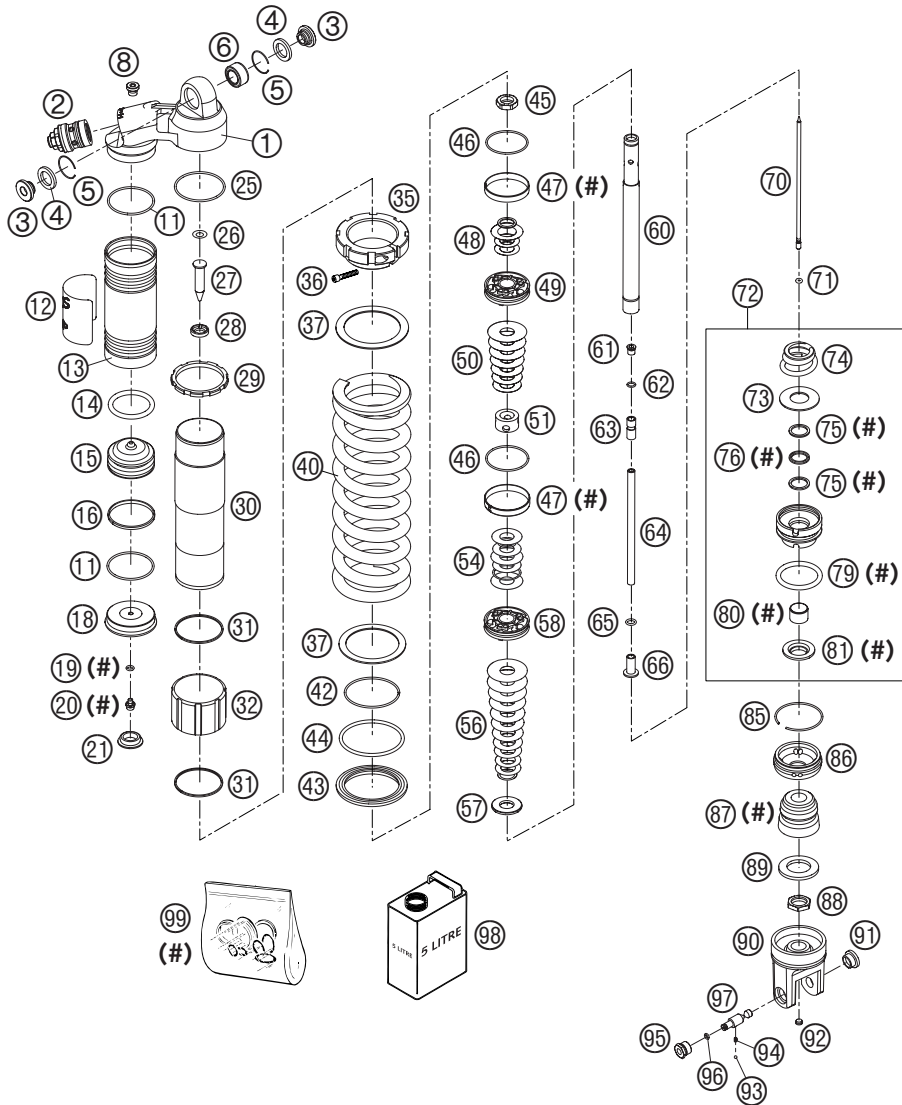


FIG	TEILNR/PARTNR	BEZEICHNUNG	DESCRIPTION	QTY
54*	5018.0057	SCHEIBE 16X34X0,20	WASHER 16X34X0,20	X
54*	5018.0067	SCHEIBE 16X36X0,25	WASHER 16X36X0,25	X
56	5018.0035	DISTANZPLATTE 16X21X0,30 MXC, EXC	BACKPLATE 16X21X0,30 MXC, EXC	X
56	5018.0036	DISTANZPLATTE 16X22X0,30 SX	BACKPLATE 16X22X0,30 SX	X
56*	5018.0048	SCHEIBE 16X34X0,15 SX	WASHER 16X34X0,15 SX	X
56*	5018.0049	SCHEIBE 16X36X0,15 MXC, EXC	SHIM 16X36X0,15 MXC, EXC	X
56	5018.0058	SCHEIBE 16X36X0,20	WASHER 16X36X0,20	X
56	5018.0059	SCHEIBE 16X38X0,20	WASHER 16X38X0,20	X
56*	5018.0060	SCHEIBE 16X40X0,20	WASHER 16X40X0,20	X
56*	5018.0061	SCHEIBE 16X42X0,20	WASHER 16X42X0,20	X
56*	5018.0062	SCHEIBE 16X44X0,20	WASHER 16X44X0,20	X
56*	5018.0063	SCHEIBE 16X28X0,25 MXC, EXC	WASHER 16X28X0,25 MXC, EXC	X
56*	5018.0064	SCHEIBE 16X30X0,25	WASHER 16X30X0,25	X
56*	5018.0065	SCHEIBE 16X32X0,25	WASHER 16X32X0,25	X
56*	5018.0066	SCHEIBE 16X34X0,25	WASHER 16X34X0,25	X
57	5018.0313	SCHEIBE ZUGSTUFE D=34; H=0 MXC, EXC	DISC REBOUND D=34; H=0 MXC, EXC	1
57*	5018.0322	SCHEIBE ZUGSTUFE D=34; H=2 SX	DISC REBOUND D=34; H=2 SX	1
58	5018.0311	KOLBEN 6+6X7/4,5 VB 1,0	PISTON 6+6X7/4,5 VB 1,0	1
60	5018.0294	ACHSE D=18; L=153; M16X1	SPINDEL D=18; L=153; M16X1	1
61	5018.0200	BÜCHSE M8X1	BUSH M8X1	1
62	5018.0157	O-RING VITON 7X1,5	O-RING VITON 7X1,5	1
63	5018.0201	NADELSITZ M8X1	NEEDLE SEAT M8X1	1
64	5018.0264	ROHR M18X1 L=151,5	TUBE M18X1 L=151,5	1
65	4860.0049	O-RING NBR 8X2	O-RING NBR 8X2	1
66	5018.0279	ROHR ADAPTOR M8X1 L=23	TUBE ADAPTOR M8X1 L=23	1
70	5018.0261	NADEL L=175	NEEDLE L=175	1
71	4681.1265	O-RING VITON 2,2X1,6	O-RING VITON 2,2X1,6	1
72	5018.03845	ADAPTER KPL. D=50 H=26,5	ADAPTOR CPL. D=50 H=26,5	1
73	5018.0314	SCHEIBE ZUGSTUFENFEDER	DISC REBOUND SPRING	1

\* = NEUTEIL / NEW PART X = NACH BEDARF / AS REQUIRED

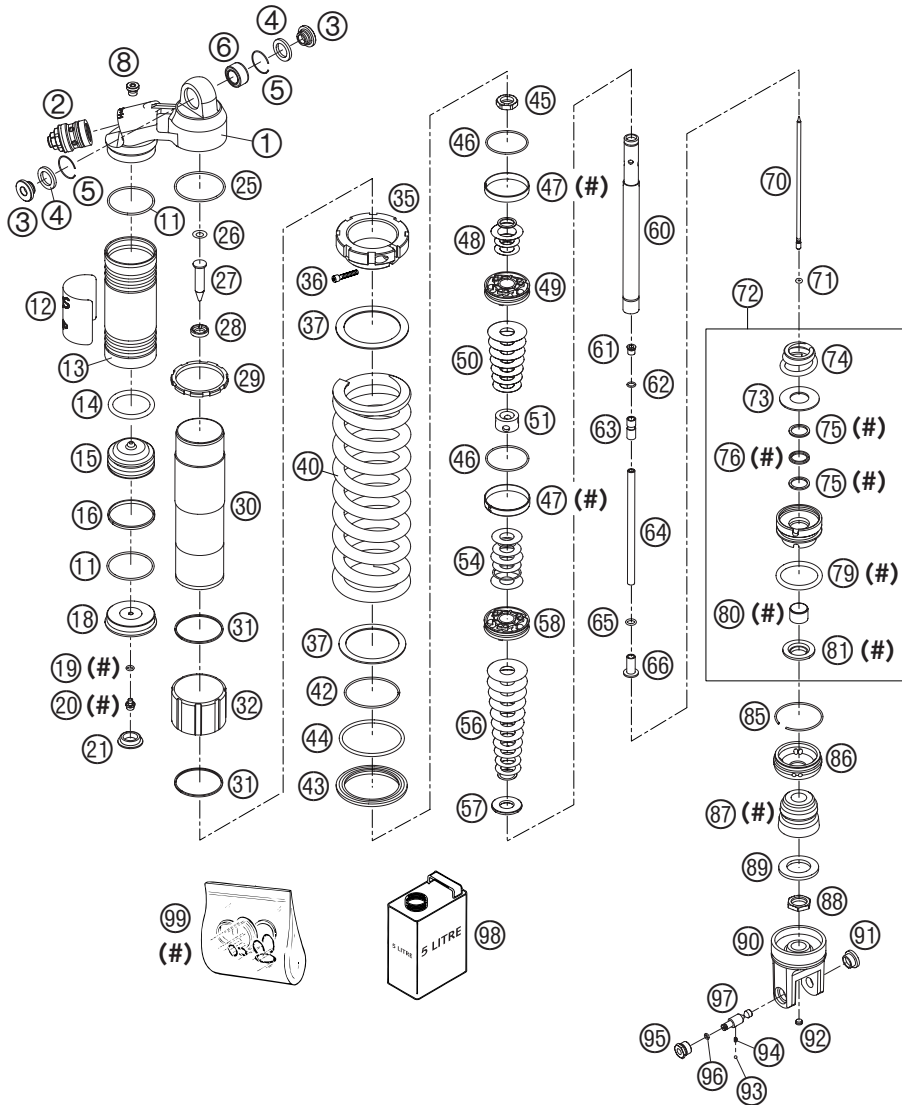
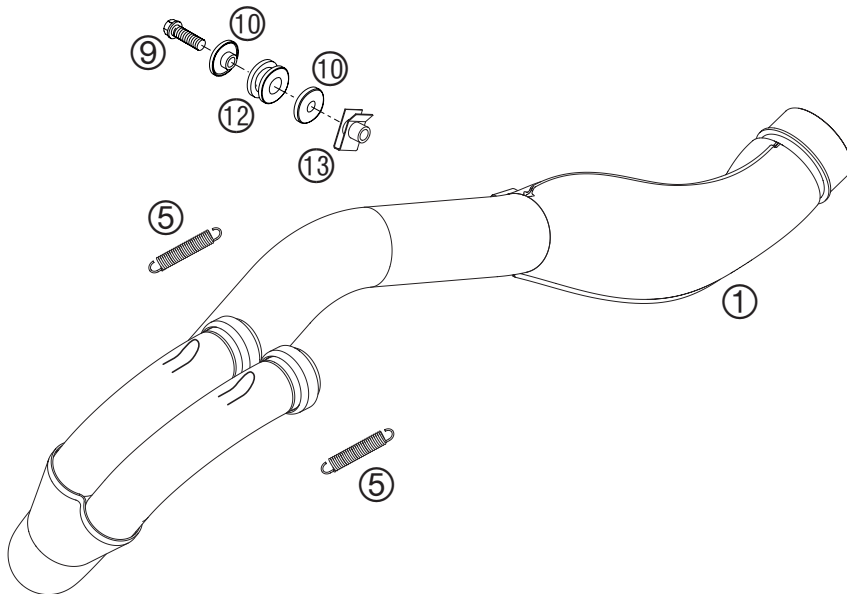


FIG	TEILNR/PARTNR	BEZEICHNUNG	DESCRIPTION	QTY
74	5018.0385	ZUGSTUFENFEDER 2003	REBOUND SPRING 2003	1
75	5018.0102	SICHERHEITSRING 22,55X1,5	BACKUPRING 22,55X1,5	2
76	5018.0101	DICHTRING QUARD 18X2,62	QUAD RING 18X2,62	1
79	5018.0103	O-RING 41X5	O-RING 41X5	1
80	4618.0119	DISTANZBÜCHSE 18X20X12	DU-BUSH 18X20X12	1
81	5018.0082	STAUBMANSCHETTE 1835	DUST SEAL 1835	1
85	5018.0126	SICHERUNGSRING 53X1,75	CIRCLIP 53X1,75	1
86	5018.0165	DECKEL D=50	COVER D=50	1
87	5018.0276	GUMMIPUFFER WP60 D=18-26	BUMP RUBBER WP60 D=18-26	1
88	5018.0283	KONTERMUTTER M18X1 H=5	CONTRA NUT M18X1 H=5	1
89	4860.0036	VORSPANNBÜCHSE 42X26,5X2,5 SX	SPACER 42X26,5X2,5 SX	1
90	5018.0356	GABELSTÜCK L=55,5 B=32,5 D=12	FORK PART L=55,5 B=32,5 D=12	1
91	5018.0105	GEWINDEBÜCHSE M12 PDS	THREADED BUSH M12 PDS	1
92	5018.0297	GUMMISTOPFEN D=8	RUBBER PLUG D=8	1
93	4054.0603	STAHLKUGEL D=3MM	STEEL BALL D=3MM	1
94	4054.0602	FEDER D=2,9; L=6,2	SPRING D=2,9; L=6,2	1
95	5018.0281	RESERVOIRKAPPE M14X1	RESERVOIR CAP M14X1	1
96	5018.0222	O-RING NBR 4X1,5	O-RING NBR 4X1,5	1
97	5018.0280	EINSTELLSCHRAUBE 80 GRAD; L=39	ADJUSTING SCREW 80 DEG.; L=39	1
98	5018.0342S1	DÄMPFERÖL 5 LT 2003	SHOCK ABSORBER FLUID 5 LT 2003	1
99	R120.08	REP.SATZ DICHTR. 5018 PDS 03	REPAIR-KIT GASKET 5018 PDS 03	1



FIG	TEILNR/PARTNR	BEZEICHNUNG		DESCRIPTION	QTY
1*	594.05.007.100	AUSPUFFROHR 450 SX	04	EXHAUST PIPE 450 SX	04 1
1*	594.05.007.200	AUSPUFFROHR 450-525	04	EXHAUST PIPE 450-525	04 1
1*	598.05.007.000	AUSPUFFROHR 250 RACING	04	EXHAUST PIPE 250 RACING	04 1
5	503.05.016.000	ZUGFEDER L=55MM ÖSEN BEWEGLICH		TEN.SPRING L=55MM EY.MOVEABLE	2
9	0015 080253	SK.BUNDSCHRAUBE M 8X25 SW=10		HH COLLAR SCREW M 8X25 WS=10	1
10	594.05.069.000	BÜCHSE F. AUSPUFFHALTER	03	BUSHING FOR EXHAUST SUPPORT 03	2
12	546.05.068.000	DÄMPFUNGSELEMENT SCHWARZ		EXHAUST BRACKET RUBBER BLACK	1
13	546.03.048.000	MEHRBEREICHSBLECHMUTTER M8		RANGE CHANGE METAL NUT M8	1



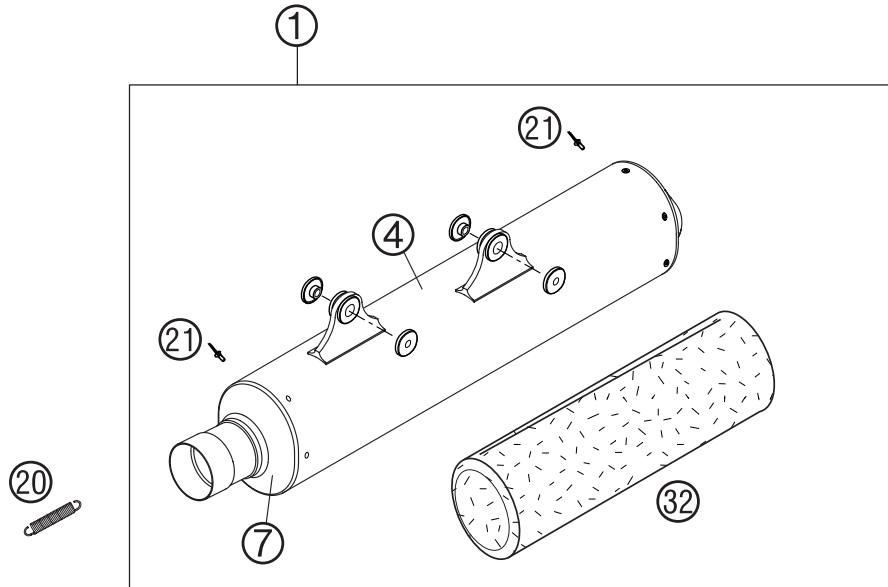


FIG	TEILNR/PARTNR	BEZEICHNUNG	DESCRIPTION	QTY
1	594.05.079.000	ENDDÄMPFER SX 03	SILENCER 450 SX 03	1
4	594.05.079.050	ENDDÄMPFERHÜLLE KPL. SX 03	SILENCER HOUSING CPL. SX 03	1
7	594.05.079.009	ANSCHLUSSKAPPE KPL. SX 03	SILENC.CONNECT. CAP CPL. SX 03	1
10	0137 060003	FEDERSCHEIBE DIN 137 B 6	SPRING WASHER DIN0137-B 6	2
11	546.05.069.000	BÜCHSE 7,5X12X28X7,8 '96	BUSHING 7,5X12X28X7,8 '96	4
12	546.05.068.000	DÄMPFUNGSELEMENT SCHWARZ	EXHAUST BRACKET RUBBER BLACK	2
13	546.03.048.100	MEHRBEREICHSBLECHMUTTER M6	RANGE CHANGE METAL NUT M6	2
14	0015 060303	SK.BUNDSCHRAUBE M 6X30 SW=8	HH COLLAR SCREW M 6X30 WS=8	2
20	503.05.016.000	ZUGFEDER L=55MM ÖSEN BEWEGLICH	TEN.SPRING L=55MM EY.MOVEABLE	2
21*	0011 480802	BLINDNIETE 4,8X 8,0 NIRO	DUMMY RIVET 4,8X 8,0 NIRO	12
32	590.05.078.550	DÄMMSTOFF 550GRAMM L=550MM SX	STUFF.YARN 550GRAMM L=550MM SX	1

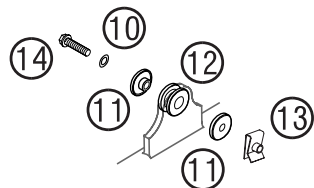


FIG	TEILNR/PARTNR	BEZEICHNUNG	DESCRIPTION	QTY
1*	590.05.081.600	ENDDÄMPFER EXC SIXDAYS 04	SILENCER EXC SIXDAYS 04	X
1*	590.05.081.500	ENDDÄMPFER EXC GEDROSSELT 04	SILENCER EXC THROTTLED 04	1
2*	590.05.082.300	ENDDÄMPFER SPARKY 04	SILENCER SPARKY 04	1
4*	590.05.081.550	ENDDÄMPFERHÜLLE EXC 04	SILENCER HOUSING EXC 04	1
5*	590.05.082.350	ED-HÜLLE SPARKY 04	SILENCER HOUSING SPARKY 04	1
8*	594.05.079.009	ANSCHLUSSKAPPE KPL. 03	SILENC.CONNECT. CAP CPL. SX 03	1
10	0137 060003	FEDERSCHEIBE DIN 137 B 6	SPRING WASHER DIN0137-B 6	2
11	546.05.069.000	BÜCHSE 7,5X12X28X7,8 '96	BUSHING 7,5X12X28X7,8 '96	4
12	546.05.068.000	DÄMPFUNGELEMENT SCHWARZ	EXHAUST BRACKET RUBBER BLACK	2
13	546.03.048.100	MEHRBEREICHSBLECHMUTTER M6	RANGE CHANGE METAL NUT M6	2
14	0015 060303	SK.BUNDSCHRAUBE M 6X30 SW=8	HH COLLAR SCREW M 6X30 WS=8	2
20	503.05.016.000	ZUGFEDER L=55MM ÖSEN BEWEGLICH	TEN.SPRING L=55MM EY.MOVEABLE	2
21*	0011 480802	BLINDNIETE 4,8X 8,0 NIRO	DUMMY RIVET 4,8X 8,0 NIRO	12
22	0009 050103	GEW.FURCHSCHRAUBE M 5,0X10	SPECIAL SCREW M 5,0X10	8
30*	590.05.081.606	ENDKAPPE EXC SIXDAYS KPL. 04	ENDCAP EXC SIXDAYS CPL. 04	X
30*	590.05.081.506	ENDKAPPE EXC KPL. 04	ENDCAP EXC CPL. 04	1
34	587.05.078.350	DÄMMSTOFF 350 GRAMM '99	STUFFINGYARN 350 GRAMM '99	1
35*	590.05.078.076	DÄMMSTOFF-MATTE 560X340/76G 04	STUFFING YARN 560X340X76G 04	1

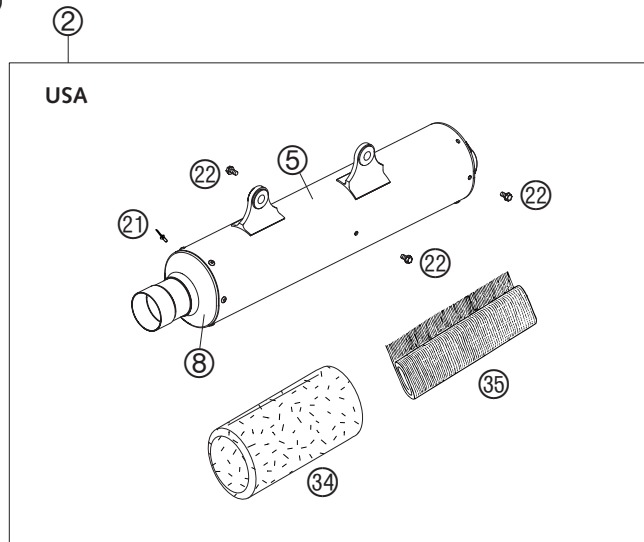
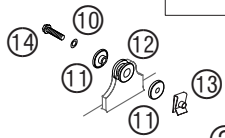
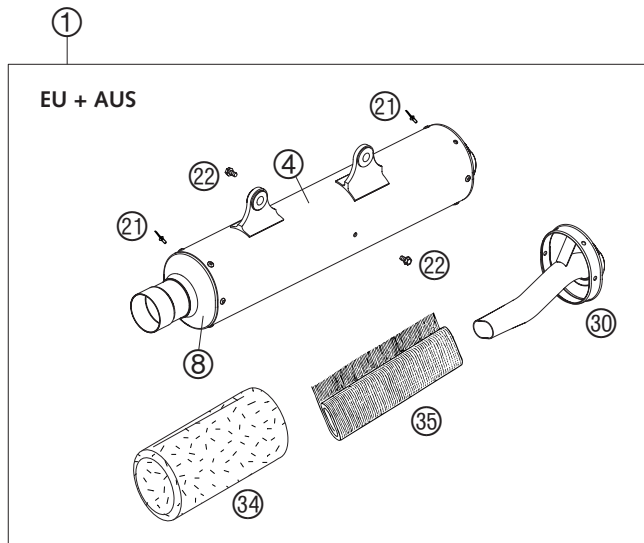
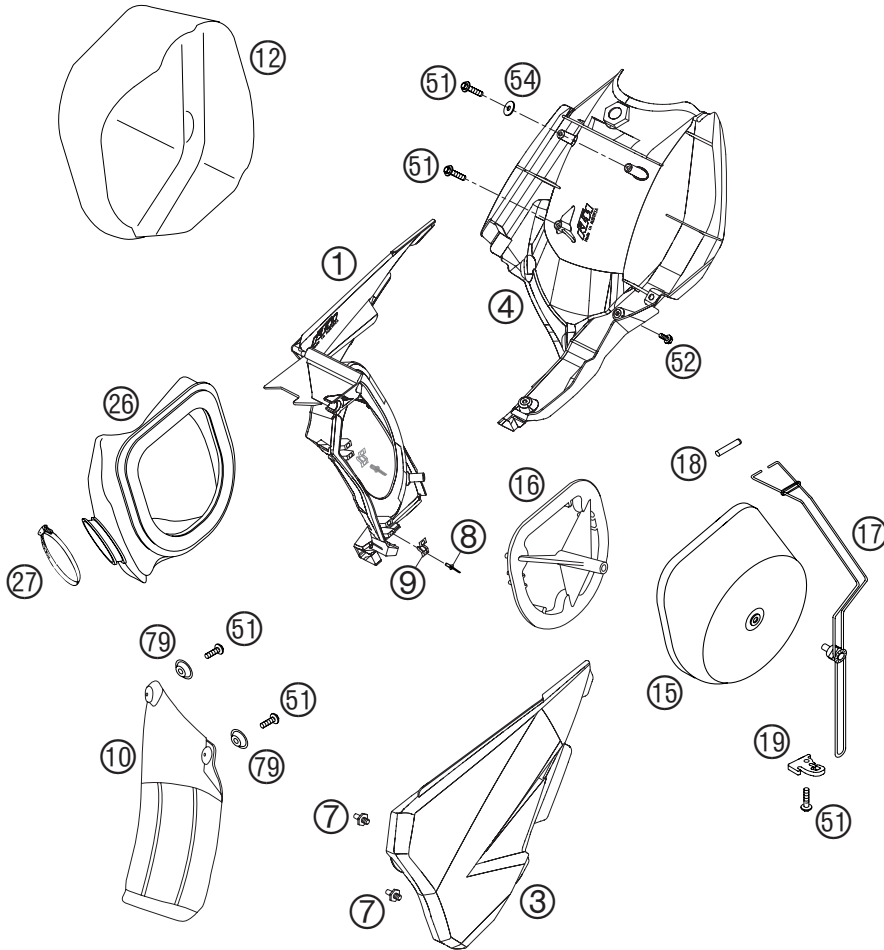


FIG	TEILNR/PARTNR	BEZEICHNUNG	DESCRIPTION	QTY
1*	548.06.001.051	FILTERWAND 03	FILTER WALL 03	1
3*	548.06.003.000	FILTERKASTENDECKEL 03	FILTER BOX COVER 03	1
4*	548.06.001.052	FILTERKASTEN-HINTERTEIL 03	REAR PART FILTER BOX 03	1
7*	548.06.008.051	SCHNELLVERSCHLUSS-NIPPEL 03	QUICK RELEASE-NIPPLE 03	2
8*	548.06.008.052	BLINDNIETE 3,2MM ALU 03	RIVET 3,2MM ALU 03	4
9*	548.06.008.050	SCHNELLVERSCHLUSS-FEDERLASCHE	QUICK RELEASE-SPRING HANGER	2
10*	503.06.010.000	SPRITZSCHUTZ F.FILTERKASTEN'98	FENDER FOR FILTER BOX '98	1
12*	503.06.012.000	DROSSELKAPPE 125-380EGS KPL.98	THROTTLE CAP 125-380EGS CPL.98	1
15*	590.06.015.000	LUFTFILTER RACING 2001	AIR FILTER RACING 2001	1
16*	590.06.016.000	FILTERTRÄGER RACING 2001	FILTER CARRIER RAC. 2001	1
17*	503.06.017.000	FILTERHALTEBÜGEL KPL. 2TAKT'98	FILTER SUPPORT CPL.2-STROKE'98	1
18*	503.06.018.000	FILTERTRÄGERHÜLSE 125-380 '98	FILTER SUPPORT BUSH 125-380'98	1
19*	503.06.019.000	BEFESTIGUNGSBLECH FILTERBÜGEL	FASTEN. DEVICE FILTER SUPPORT	1
26*	590.06.026.000	VERGASERMANSCHETTE RACING 2000	CABURETOR CONNECTING BOOT 2000	1
27*	510.06.027.000	SCHLAUCHBINDER 50-70MM	HOSE CLAMP 50-70MM	1
51*	0017 060203	SONDERSCHRAUBE T60 6X20 SW=6	SPECIAL SCREW T60 6X20 WS=6	6
52*	0009 050103	GEW.FURCHSCHRAUBE M 5,0X10	SPECIAL SCREW M 5,0X10	1
54*	0021 060003	SCHEIBE DIN 9021 A 6,4	WASHER DIN9021-A 6,4	2
79*	722.10.079.000	STÜTZSCHALE	BUCKET	2



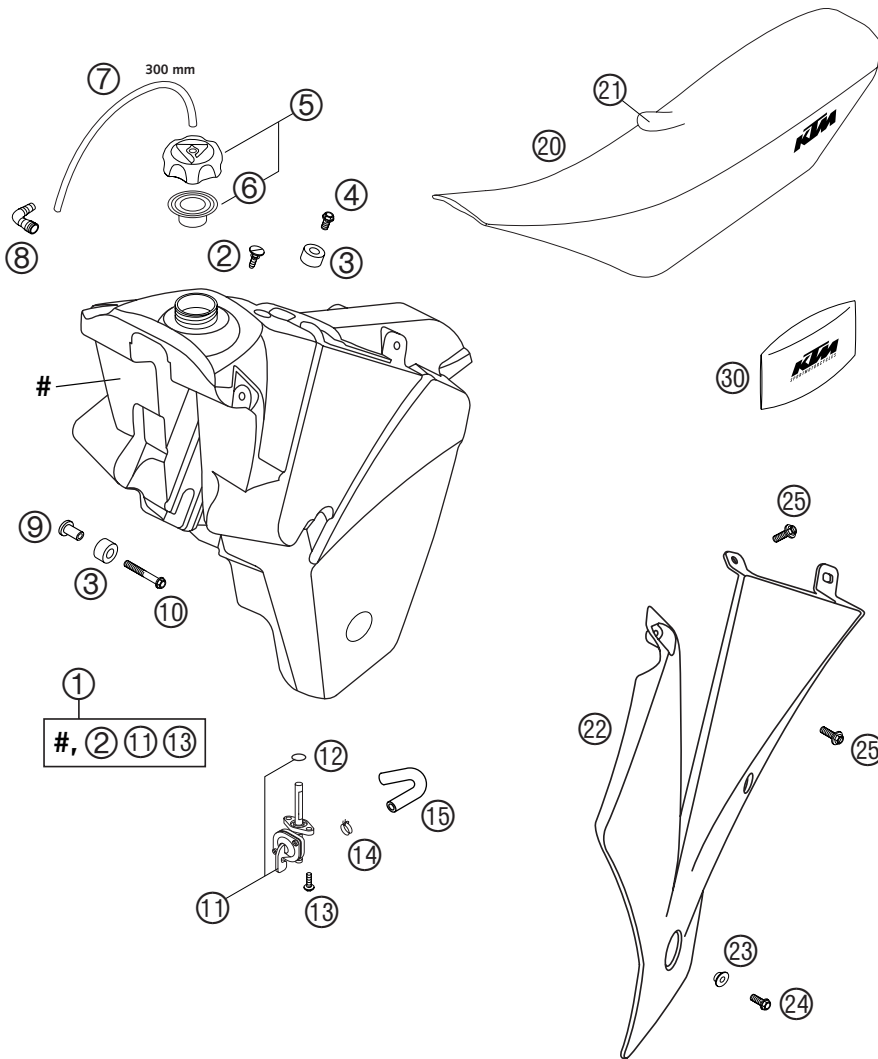


FIG	TEILNR/PARTNR	BEZEICHNUNG	DESCRIPTION	QTY
1	590.07.113.000/04	BENZINTANK KPL. SX 7,5L 03	FUEL TANK CPL. SX 7,5L 03	1
2	503.07.011.000	SCHRAUBE SITZBANKB. D=6X23/18	SCREW SEAT FASTENING D=6X23/18	1
3	503.07.014.000	TANKROLLE 12X26X12 '98	TANK ROLLER 12X26X12 '98	3
4	0015 060123	SK.BUNDSCHRAUBE M 6X12 SW=8	HH COLLAR SCREW M 6X12 WS=8	1
5	590.07.008.044	TANKVERSCHLUSS KPL. MIT VENTIL	FILLER CAP CPL. SMALL EUROPE	1
6	590.07.009.000	DICHTUNG FÜR TANKVERSCHL.HOCH	GASKET FOR FILLER CAP HIGH	1
7	310.07.107.001	PVC-SCHLAUCH 6X9 MM PER METER	PVC-HOSE 6X9 MM PER METRE	1
8	510.30.022.000	WINKELSTÜCK 90 GRAD M10X1	ANGLE PIECE 90 DEGREE M10X1	1
9	590.03.001.055	TANKROLLE BEFESTIGUNGSBÜCHSE	SUPPORT BUSHING TANKROLLER	2
10	0015 060453	SK.BUNDSCHRAUBE M 6X45 SW=8	HH COLLAR SCREW M 6X45 WS=8	2
11	503.07.005.000	BENZINHAHN MIKUNI ON/OFF 2001 CK-81	GAS COCK MIKUNI ON/OFF 2001 CK-81	1
12	0770 130023	O-RING 13,00X2,30	O-RING 13,00X2,30	1
13	0017 060203	SONDERSCHRAUBE T60 6X20 SW=6	SPECIAL SCREW T60 6X20 WS=6	2
14	580.31.005.000	YDNAC KLAMMER 10128 12MM	CLAMP YDNAC 10128 12MM	2
15	590.07.016.000	BENZINFORMSCHLAUCH 7,5X13MM	FUEL HOSE 7,5X13MM	1
20*	548.07.040.000	SITZBANK SCHWARZ M.KTM-LOGO 03	SEAT BLACK WITH KTM-LOGO 03	1
20*	548.07.040.100	SITZBANK HOCH 04	SEAT HIGH 04	X
21*	548.07.040.050	SITZBANKÜBERZUG SCHWARZ 03	SEAT COVER BLACK 03	1
22	503.08.150.000/04	SPOILER LINKS ORANGE SX 2001	SPOILER L/S ORANGE SX 2001	1
22	503.08.151.000/04	SPOILER RECHTS ORANGE SX 2001	SPOILER R/S ORANGE SX 2001	1
23	503.08.052.000	BÜCHSE FÜR SPOILER 6X11X16X5	BUSH FOR SPOILER 6X11X16X5	2
24*	0015 060203	SK.BUNDSCHRAUBE M 6X20 SW=8	HH COLLAR SCREW M 6X20 WS=8	2
25	0017 060204	SONDERSCHR. T60 6X20 ALU SW=6	SPECIAL SCR. T60 6X20 ALU WS=6	8
30	590.29.099.000	BORDWERKZEUG RACING 2000	TOOL SET RACING 2000	1







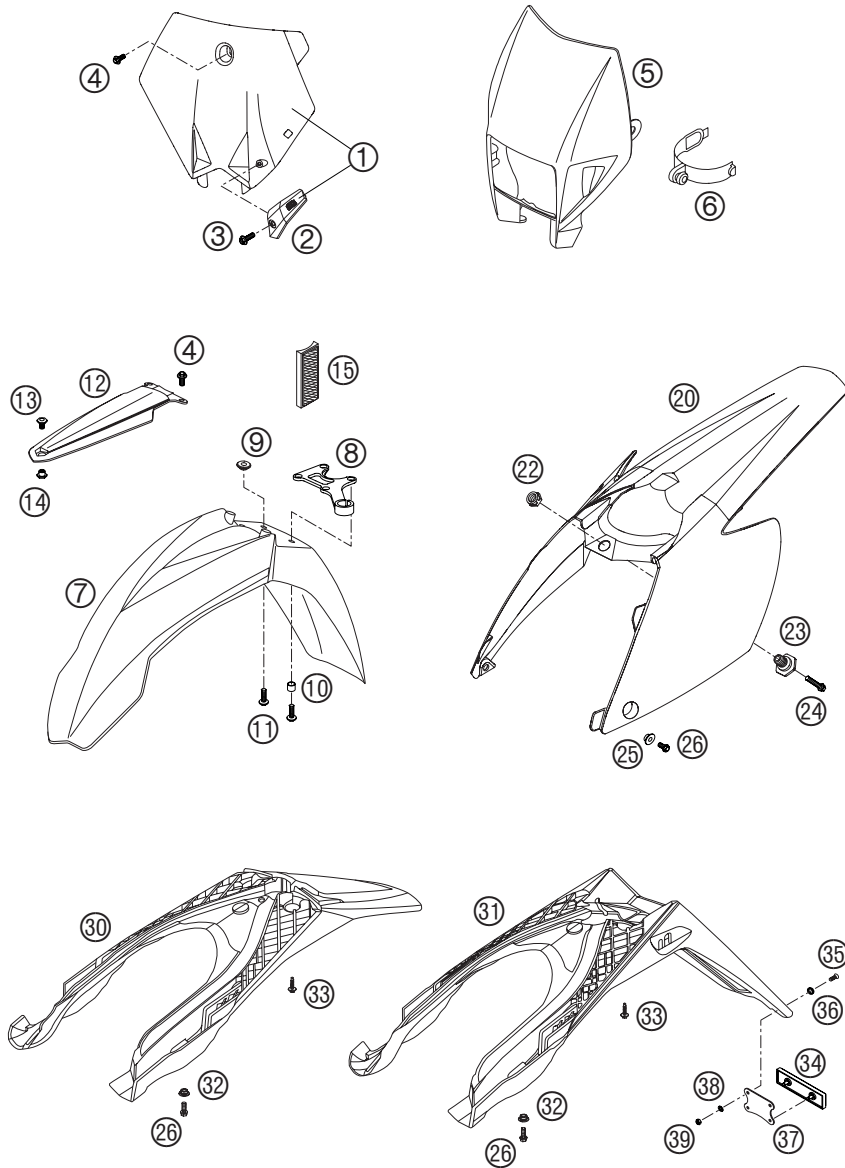


FIG	TEILNR/PARTNR	BEZEICHNUNG	DESCRIPTION	QTY
1	548.08.007.010/04	STARTNUMMERNT. KPL. ORANGE 03 SX, MXC USA	NUMBER PLATE CPL. ORANGE 03 SX, MXC USA	1
2	548.08.019.000	BREMSSCHLAUCHFÜHRUNG SCHW. 03	BRAKE HOSE GUIDE BLACK 03	1
3	0017 060204	SONDERSCHR. T60 6X20 ALU SW=6	SPECIAL SCR. T60 6X20 ALU WS=6	1
4	0014 060153	SK.BUNDSCHRAUBE M 6X15 SW=8	HH COLLAR SCREW M 6X15 WS=8	3
5	503.08.001.000/04	SCHEIN.MASKE ORANGE EXC/EGS'99 MXC EU, EXC	H.LIGHT MASK ORANGE EXC/EGS'99 MXC EU, EXC	1
6	502.11.086.000	MASKENGUMMI UFO WP '95	MASK RUBBER UFO WP '95	2
7	503.08.010.300/04	KOTFLÜGEL VORNE BREIT ORANG.03	FENDER FRONT WIDE ORANGE 03	1
8	590.08.019.000	BREMSSCHLAUCHFÜHRUNG 2000 MXC EU, EXC	BRAKE HOSE GUIDE 2000 MXC EU, EXC	1
9	548.08.020.000	DISTANZBÜCHSE 03 SX, MXC USA	SPACER BUSHING 03 SX, MXC USA	4
10	502.08.020.000	DISTANZBÜCHSE 7X10X7,5 MXC EU, EXC	SPACER BUSHING 7X10X7,5 MXC EU, EXC	4
11	0014 060203	SK.BUNDSCHRAUBE M 6X20 SW=8	HH COLLAR SCREW M 6X20 WS=8	4
12	503.08.009.100	KOTFLÜGELSTREBE SCHWARZ '99 MXC EU, EXC	FENDER BRACE BLACK '99 MXC EU, EXC	1
13	503.08.009.050	SCHRAUBE KOTFL.STR.M8X9 SW=17	SCREW FEND.BRACE M8X9 WS=17	1
14	503.08.009.051	MUTTER KOTFL.STR. M8 SW=17	NUT FENDER BRACE M8 WS=17	1
15	584.12.080.100	SEITENSTRAHLER GELB '99 EXC AUS	REFLECTOR YELLOW '99 EXC AUS	2
20	548.08.013.000/04	HECKTEIL SX ORANGE 03 SX, MXC USA	REAR PART SX ORANGE 03 SX, MXC USA	1
20*	548.08.013.100/04	HECKTEIL EXC ORANGE 04 EXC, MXC EU	REAR PART EXC ORANGE 04 EXC, MXC EU	1
22	503.14.057.050	BUNDMUTTER M12X1/SW17 H=5MM	COLLAR NUT M12X1/WS17 H=5MM	1
23	548.07.048.000	BÜCHSE F. SITZBANKBEFESTIG. 03	BUSHING FOR SEAT FASTENING 03	1
24	0015 060253	SK.BUNDSCHRAUBE M 6X25 SW=8	HH COLLAR SCREW M 6X25 WS=8	1
25	503.08.052.000	BUNDBÜCHSE 6X11X16X5 MM	BUSH FOR SPOILER 6X11X16X5 MM	2
26	0015 060163	SK.BUNDSCHRAUBE M 6X16 SW=8	HH COLLAR SCREW M 6X16 WS=8	4
30*	548.08.015.000	NUMMERNTAFELTRÄGER KURZ 04	NUMBER PLATE CARRIER SHORT 04	1
31*	548.08.015.100	NUMMERNTAFELTRÄGER LANG 04	NUMBER PLATE CARRIER LONG 04	1
32*	503.08.052.100	BUNDBÜCHSE 6X11X20X5 MM	BUSH FOR FENDER 6X11X20X5 MM	2
33*	0017 060203	SONDERSCHRAUBE T60 6X20 SW=6	SPECIAL SCREW T60 6X20 WS=6	2
34	584.12.080.000	RÜCKSTRAHLER ROT LC4 '98	REFLECTOR RED LC4 '98	1

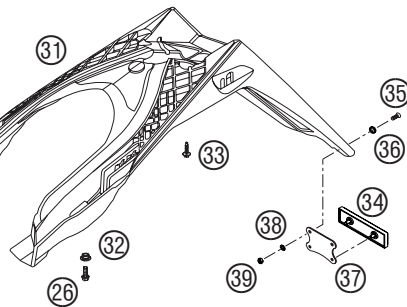
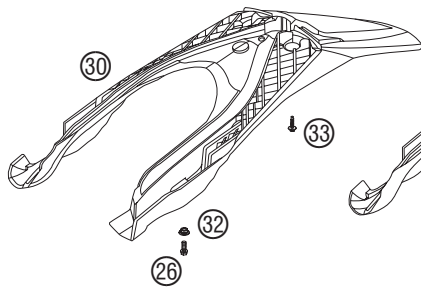
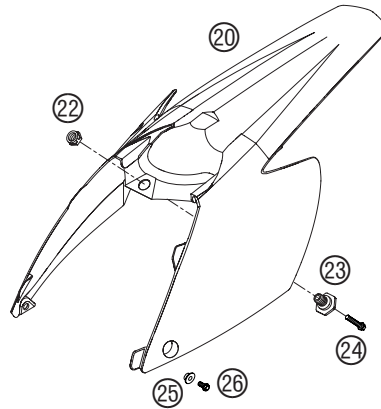
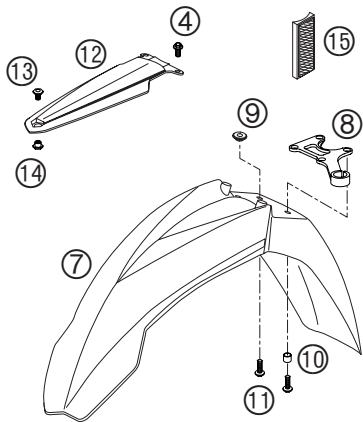
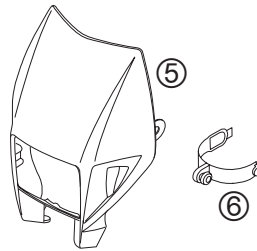
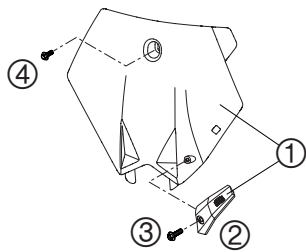


FIG	TEILNR/PARTNR	BEZEICHNUNG	DESCRIPTION	QTY
35	0966 050163	LI.SENKSCHRAUBE DIN0966-M 5X16	OVAL HEAD SCREW DIN0966-M 5X16	2
36	400.06.006.000	FASONSCHIBE 6MM	WASHER 6MM	2
37	584.12.080.050	HALTERUNG FÜR RÜCKSTRAHLER	BRACKET FOR REFLECTOR	1
38	0125 050003	UNTERLEGSCHIBE DIN 125 A 5,3	WASHER DIN0125-A 5,3	2
39	0985 050003	SS.MUTTER DIN 985 M5	SELF LOCKING NUT DIN0985-M 5	2

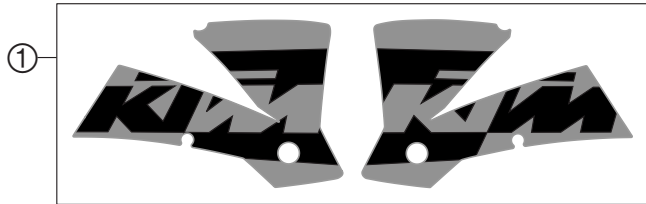


FIG	TEILNR/PARTNR	BEZEICHNUNG	DESCRIPTION	QTY
1	503.08.290.000	SPOILERDEKOR 2004	SPOILER DECAL 2004	1
2	594.08.091.400	HUBBRAUMAUFKLEBER 450 SX 04	DISPLACEMENT STICKER 450 SX 04	1
3	590.08.191.400	HUBBRAUMAUFKLEBER 525 SX 04	DISPLACEMENT STICKER 525 SX 04	1
4	594.08.091.500	HUBBRAUMAUFKLEBER 450 MXC 04	DISPLACEMENT STICKER 450 MXC 04	1
5	590.08.191.500	HUBBRAUMAUFKLEBER 525 MXC 04	DISPLACEMENT STICKER 525 MXC 04	1
6	547.08.191.300	HUBBRAUMAUFKLEBER 250 EXC 04	DISPLACEMENT STICKER 250 EXC 04	1
7	594.08.091.600	HUBBRAUMAUFKLEBER 450 EXC 04	DISPLACEMENT STICKER 450 EXC 04	1
8	590.08.191.600	HUBBRAUMAUFKLEBER 525 EXC 04	DISPLACEMENT STICKER 525 EXC 04	1

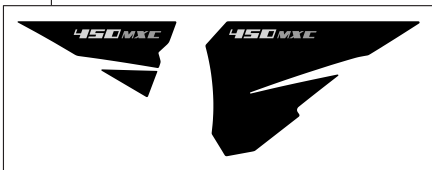
②



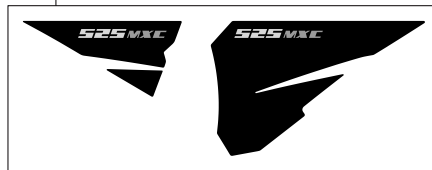
③



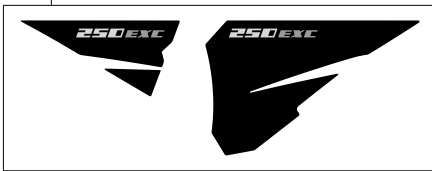
④



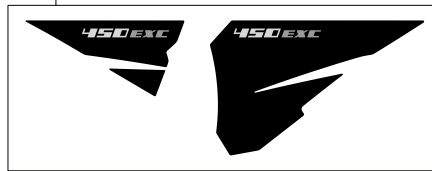
⑤



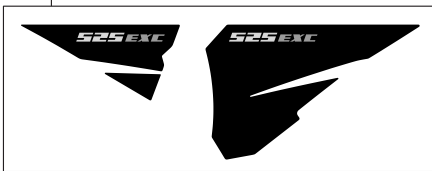
⑥



⑦



⑧





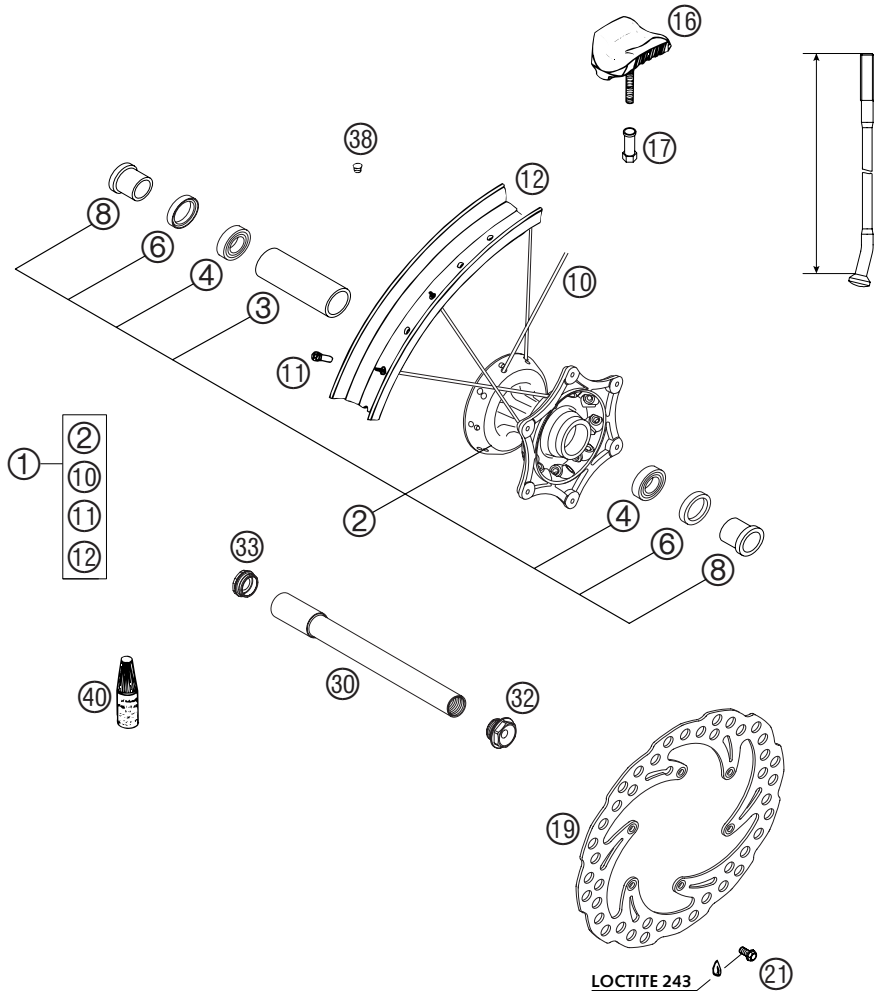
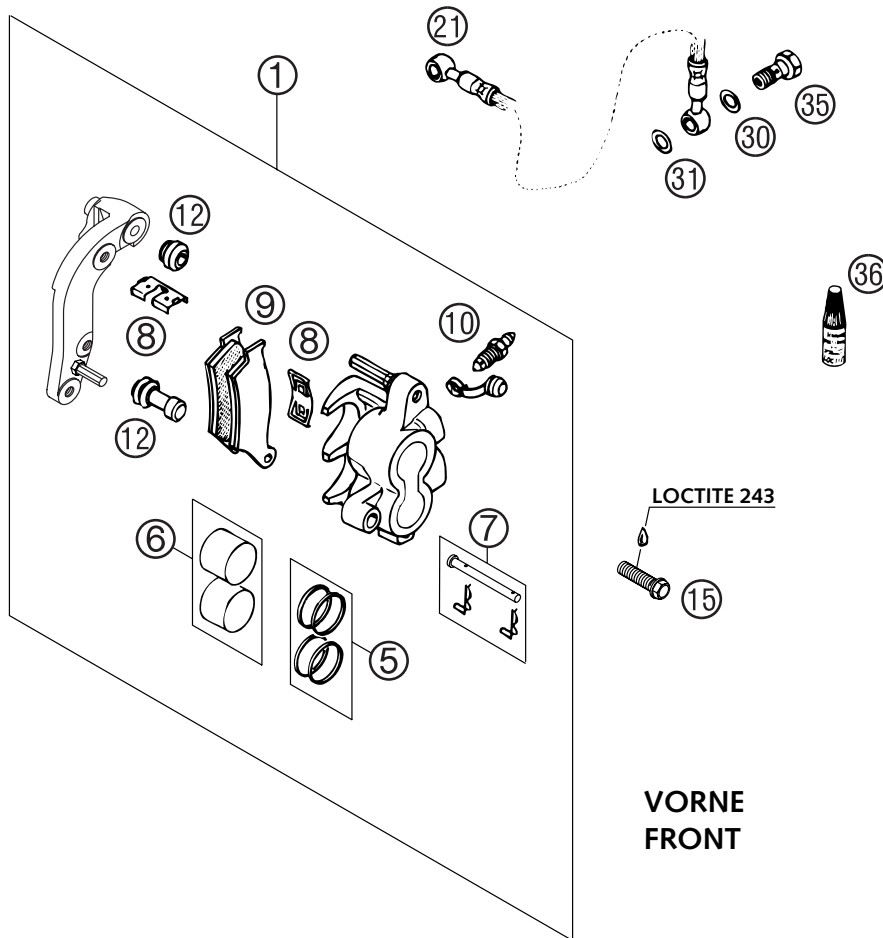


FIG	TEILNR/PARTNR	BEZEICHNUNG	DESCRIPTION	QTY
1	548.09.001.044	VORDERRAD 1,6X21" EXCEL SX	FRONT WHEEL 1,6X21" EXCEL SX	03 1
1	548.09.001.144	VORDERRAD 1,6X21" DID MXC/EXC EU	FRONT WHEEL 1,6X21" DID MXC/EXC EU	03 1
1*	548.09.001.244	VORDERRAD 1,6X21" EXCEL MXC/EXC USA/AUS	FRONT WHEEL 1,6X21" EXCEL MXC/EXC USA/AUS	04 1
2*	548.09.010.000/96	VORDERRADNABE SX GOLD	FRONT HUB SX GOLD	03 1
3	548.09.011.000	LAGERDISTANZR. 35X2 L=79,4	BEA.SPACERTUBE 35X2 L=79,4	03 1
4	0625 069068	RILLENKUGELL. 6906 DDU2CG23S6NM	GR.BALL BEAR.6906 DDU2CG23S6NM	03 2
6	0760 354771	WELLENDICHTRING 35X47X7 ASL	SHAFT SEAL RING 35X47X7 ASL	03 2
8	548.09.012.000	DISTANZBÜCHSE F. VORDERRAD	SPACER BUSHING F. FR. WHEEL	03 2
10	503.09.072.230	SPEICHE M4,5X230-15G 21" DDE	SPOKE M4,5X230-15G 21" DDE	03 36
11	503.09.072.000	SPEICHENNIPPEL M4,5X0,75 8X21	SPOKE NIPPLE M4,5X0,75 8X21	03 36
12	546.09.070.100	FELGE VORNE 1,6X21" EXCEL AL4 SX	FRONT RIM 1,6X21" EXCEL AL4 SX	03 1
12	546.09.070.200	FELGE VORNE 1,6X21" DID MXC/EXC EU	FRONT RIM 1,6X21" DID MXC/EXC EU	03 1
12*	548.09.070.000	FELGE VORNE 1,6X21" EXCEL AL7 MXC/EXC USA/AUS	FRONT RIM 1,6X21" EXCEL AL7 MXC/EXC USA/AUS	03 1
16	510.09.100.100	REIFENHALTER VM1 (1,60")	RIM LOCK VM1 (1,60")	03 1
17	503.10.090.050	MUTTER FÜR REIFENHALTER '96	NUT FOR WHEEL HOLDER '96	03 1
19	548.09.060.100	BREMSSCHEIBE VORNE D=260MM	BRAKE DISC FRONT D=260MM	03 1
21	590.09.062.013	SONDERSCHRAUBE M6X13 SW=8 10.9	SPECIAL SCREW M6X13 WS=8 10.9	03 6
30	548.09.081.000	STECKACHSE VO. D=26 M24X1,5	WHEEL SPIN.FR. D=26 M24X1,5	03 1
32	548.09.082.000	ACHSSCHRAUBE M24X1,5 SW=27	SPINDLE SCREW M24X1,5 WS=27	03 1
33	548.09.081.050	VERSCHLUSSBÜCHSE SW=27	PLUG BUSHING WS=27	03 1
38	550.03.135.000	BLINDSTOPFEN FÜR FELGE	PLUG FOR RIM	03 X
40	6 899 785	LOCTITE 243 BLAU	LOCTITE 243 BLUE	6CCM 1

FIG	TEILNR/PARTNR	BEZEICHNUNG	DESCRIPTION	QTY
1	590.13.015.144	BREMSZANGE VO.KPL.BREMBO 2000	BRAKECALIPER FRONT BREMBO 2000	1
5	546.13.205.000	REP.SATZ 28MM	REPAIR KIT 28MM	1
6	546.13.206.000	REP.SATZ KOLBEN 28MM	REPAIR KIT PISTON 28MM	1
7	546.13.210.100	BOLZEN KPL. 6X56	BOLT CPL. 6X56	1
8	546.13.212.000	HALTEBLECHE GARNITUR BREMBO	RETAINING PLATE SET BREMBO	1
9	503.13.030.000	GARN.BREMSKL.VO. TOSHIBA H38	BRAKE PAD SET FR. TOSHIBA H38	X
9	546.13.209.044	GARN.BREMSKL.VO. FERODO ID450	BRAKE PAD SET FR. FERODO ID450	X
9	503.13.030.100	GARN.BREMSKL.VO.TOSHIBA TT2701	BRAKE P.SET FR. TOSHIBA TT2701	1
9*	590.13.030.000	GARN.BREMSKL.VO. SINTER 03	BRAKE PAT SET FR. SINTER 03	X
10	545.13.214.000	ENTLÜFTUNGSSCHRAUBE M10X1	BLEEDER SCREW M10X1	1
12	546.13.218.000	MANSCHETTENSATZ	CUP SET SHORT	1
15	0015 080353	SK.BUNDSCHRAUBE M 8X35 SW=10	HH COLLAR SCREW M 8X35 WS=10	2
21	590.13.010.000	BREMSSCHL. VO. 1235MM 2000 SX	BRAKEHO. FRONT 1235MM 2000 SX	1
21	590.13.011.000	BREMSSCHL. VO. 1300MM 2000 MXC, EXC	BRAKEHO. FRONT 1300MM 2000 MXC, EXC	1
30	420.13.226.000	CU-DICHTRING DIN7603-10X16X1	CU-SEAL RING DIN7603-10X16X1	2
31	420.13.026.000	CU-DICHTRING DIN7603-10X16X1,5	CU-SEAL RING DIN7603-10X16X1,5	2
35	502.13.025.000	HOHLSCHRAUBE M10X1X19	HOLLOW SCREW M10X1X19	1
36	6 899 785	LOCTITE 243 BLAU 6CCM	LOCTITE 243 BLUE 6CCM	1



VORNE  
FRONT

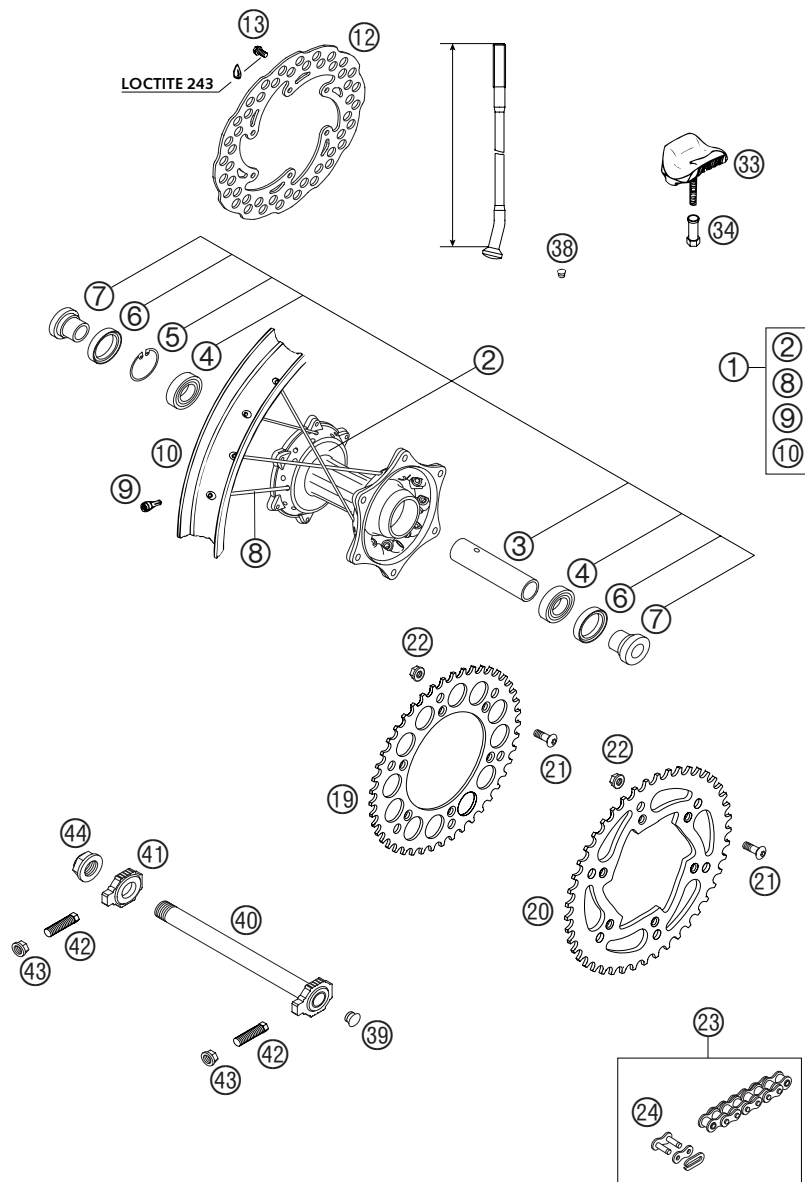


FIG	TEILNR/PARTNR	BEZEICHNUNG	DESCRIPTION	QTY
1	548.10.001.144	HINTERRAD KPL. 2,15X19" 03 SX	REAR WHEEL CPL. 2,15X19" 03 SX	1
1	548.10.001.244	HINTERRAD KPL. 2,15X18" DID 03 MXC/EXC EU	REAR WHEEL CPL.2,15X18" DID 03 MXC/EXC EU	1
1*	548.10.001.344	HINTERRAD 2,15X18" EXCEL 04 MXC/EXC USA/AUS	REAR WHEEL 2,15X18" EXCEL 04 MXC/EXC USA/AUS	1
2*	548.10.010.000/96	HINTERRADNABE SX GOLD 03	REAR HUB SX GOLD 03	1
3	590.10.011.000	LAGERDISTANZROHR 121,5MM 2001	BUSHING SPACER TUBE 121,5MM 01	1
4	0625 060058	RILLENKUGELL.6005 DDU2CG23S6NM	GR.BALL BEAR.6005 DDU2CG23S6NM	2
5	0472 047175	SICHERUNGSRING DIN0472-47X1,75	CIRCLIP DIN0472-47X1,75	1
6	0760 324771	WELLENDICHTRING 32X47X7 BSL	SHAFT SEAL RING 32X47X7 BSL	2
7	546.10.016.000	BÜCHSE FÜR NABE	BUSHING FOR HUB	2
8	503.10.072.207	SPEICHE M5X207-10G 19" DDE SX	SPOKE M5X207-10G 19" DDE SX	36
8*	503.10.072.195	SPEICHE M5X195-10G 18" DDE MXC, EXC	SPOKE M5X195-10G 18" DDE MXC, EXC	36
9	583.09.072.000	SPEICHENNIPPEL M5-TA (8X21MM)	SPOKE NIPPLE M5-TA (8X21MM)	36
10	546.10.070.100	FELGE HINTEN 2,15X19"EXCEL AL4 SX	REAR RIM 2,15X19" EXCEL SX	1
10	546.10.070.300	FELGE HINTEN 2,15X18" DID MXC/EXC EU	REAR RIM 2,15X18" DID MXC/EXC EU	1
10*	548.10.070.000	FELGE HINTEN 2,15X18 EXCEL AL7 MXC/EXC USA/AUS	REAR RIM 2,15X18" EXCEL AL7 MXC/EXC USA/AUS	1
12	548.10.060.000	BREMSSCHEIBE HI. D=220MM 03	BRAKE DISC REAR D=220MM 03	1
13	590.09.062.013	SONDERSCHRAUBE M6X13 SW=8 10.9	SPECIAL SCREW M6X13 WS=8 10.9	6
19	583.10.051.038	KETTENRAD 38-Z	REAR SPROCKET 38-T	X
19	583.10.151.040	KETTENRAD 40-Z	REAR SPROCKET 40-T	1
19	583.10.051.042	KETTENRAD 42-Z	REAR SPROCKET 42-T	X
19	583.10.151.045	KETTENRAD 45-Z	REAR SPROCKET 45-T	1
20	583.10.151.048	KETTENRAD 48-Z	REAR SPROCKET 48-T	1
20	583.10.151.050	KETTENRAD 50-Z	REAR SPROCKET 50-T	1
20	583.10.151.052	KETTENRAD 52-Z	REAR SPROCKET 52-T	1
21	545.10.052.100	KETTENRADSCHR. M8X26 ISK SW=6	SPROCKET SCREW-AH M8X26 WS=6	6
22	543.10.086.200	STOVER-FLANSCHMUTTER M8 10.9	SELF LOCKING NUT M8 10.9	6
23	503.10.165.118	KETTE 5/8X1/4" + KETTENSCHLOSS SX, 250 EXC; 118 ROLLEN	CHAIN 5/8X1/4" + MASTER LINK SX, 250 EXC; 118 ROLLS	1

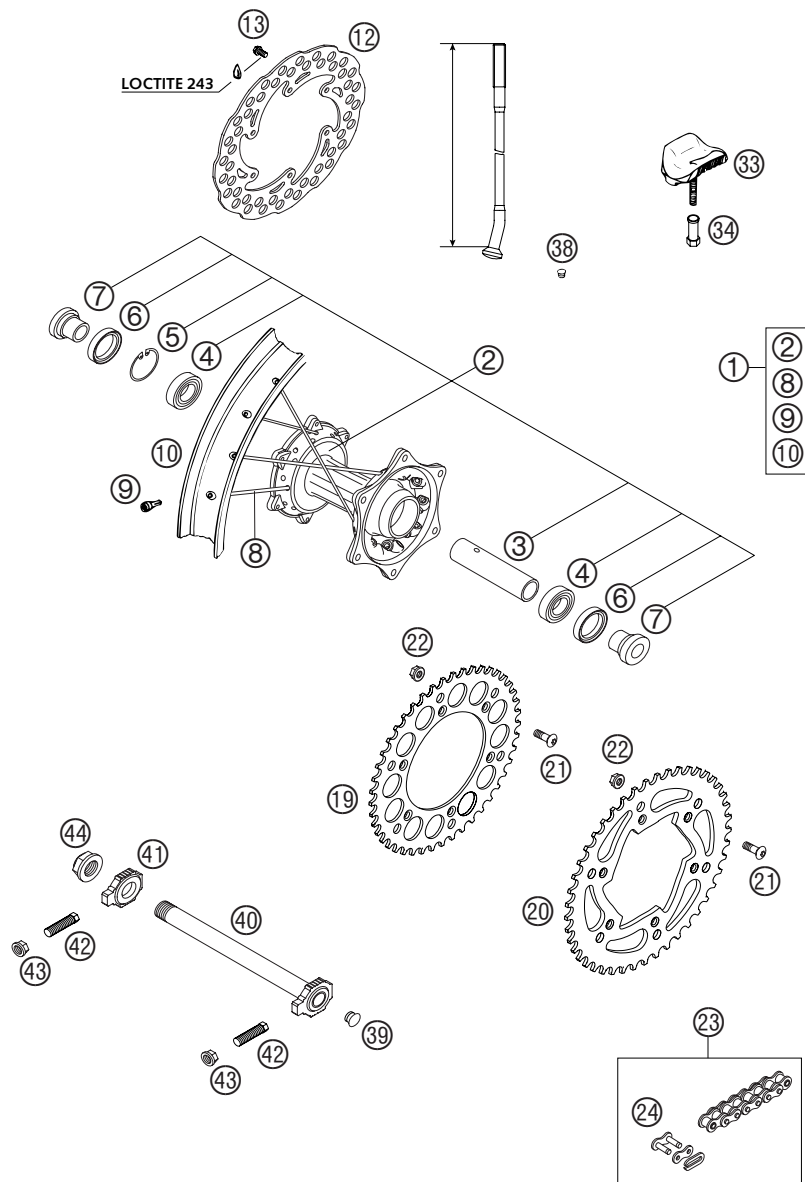
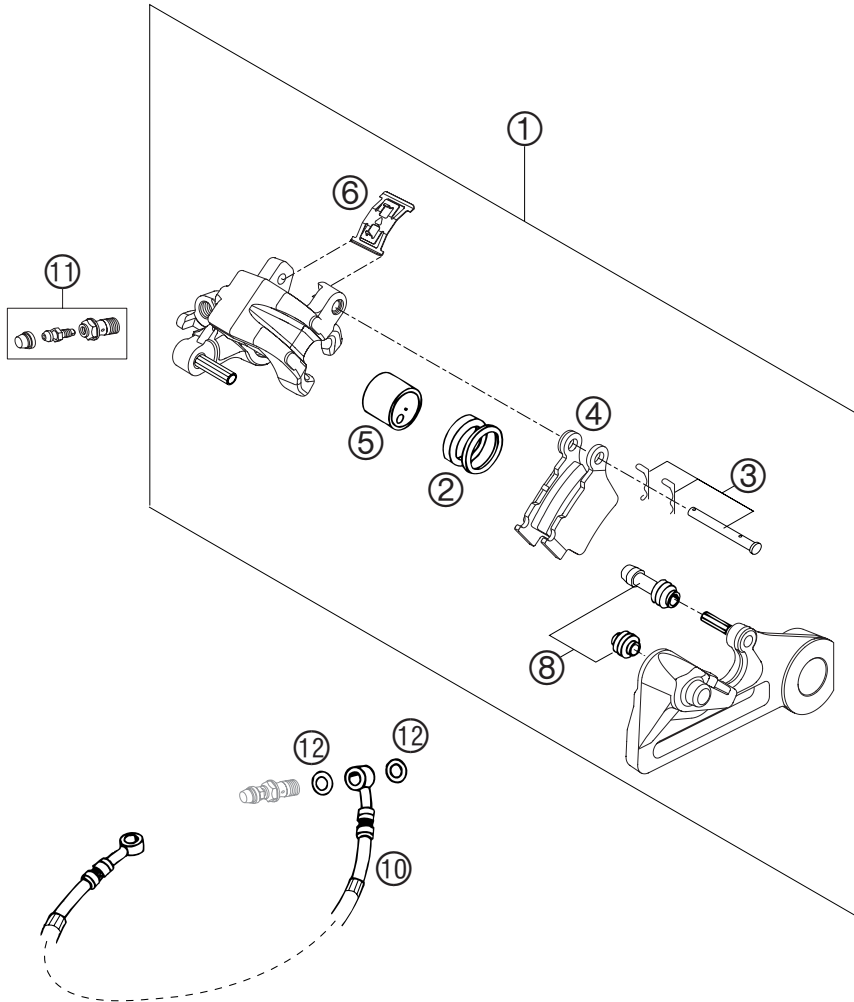


FIG	TEILNR/PARTNR	BEZEICHNUNG	DESCRIPTION	QTY
23	503.10.265.114	X-RING KETTE 5/8X1/4" +SCHLOSS MXC, 450/525 EXC; 114 ROLLEN	X-RING CHAIN 5/8X1/4" +M.LINK MXC, 450/525 EXC; 114 ROLLS	1
23	503.10.265.118	X-RING KETTE 5/8X1/4" +SCHLOSS MXC, 450/525 EXC; 118 ROLLEN	X-RING CHAIN 5/8X1/4" +M.LINK MXC, 450/525 EXC; 118 ROLLS	1
24	503.10.166.000	KETTENSCHLOSS 5/8X1/4" SX, 250 EXC	MASTER LINK 5/8X1/4" SX, 250 EXC	1
24	503.10.266.000	KETTENSCHLOSS 5/8X1/4" X-RING MXC, 450/525 EXC	MASTER LINK 5/8X1/4" X-RING MXC, 450/525 EXC	1
33	540.10.100.100	REIFENHALTER VM3 (2.15")	RIM LOCK VM3 (2.15")	1(2)
34	503.10.090.050	MUTTER FÜR REIFENHALTER '96	NUT FOR WHEEL HOLDER '96	1(2)
38	550.03.135.000	BLINDSTOPFEN FÜR FELGE	PLUG FOR RIM	X
39	502.10.086.000	ABDECKKAPPE SFL16	COVERING CAP SFL16	1
40	503.10.085.044	STECKACHSE HINT.KPL.265MM 2000	WHEEL SPINDLE RE. CPL.265MM 00	1
41	503.10.084.000	KETTENSPIANNER RECHTS 2000	CHAIN TENSIONER R/S 2000	1
42	503.04.040.000	SCHRAUBE M10X1,25X40 SW=10	SPEC. SCREW M10X1,25X40 WS=10	2
43	584.14.030.000	SK-BUNDMUTTER M10X1,25 SW=13	HH COLLAR NUT M10X1,25 WS=13	2
44	503.10.099.000	SK-MUTTER M20X1,5 '98	HEXAGON NUT M20X1,5 '98	1

FIG	TEILNR/PARTNR	BEZEICHNUNG	DESCRIPTION	QTY
1*	548.13.080.044	BREMSZANGE HINTEN KPL. SX 2003	BRAKE CALIPER REAR CPL. SX 03	1
2*	503.13.081.200	REP.SATZ DICHRINGE 26MM	REPAIR KIT SEALING RINGS 26MM	1
3*	548.13.082.000	BOLZENSATZ FÜR BREMSZANGE 2003	BOLT SET FOR BRAKE CALIPER 03	1
4*	548.13.090.000	GARN.BREMSKL. HI. TOSHIBA H38	BRAKE PAD SET REAR TOSHIBA H38	1
5*	548.13.083.000	BREMSKOLBEN 26MM 2003	BRAKE PISTON 26MM 2003	1
6*	548.13.018.000	HALTEFEDER SET 2003	RETAINING SPRING SET 2003	1
8	546.13.218.000	MANSCHETTENSATZ	CUP SET SHORT	1
10*	548.13.070.000	BREMSSCHLAUCH HINTEN 655MM 03	BRAKE HOSE REAR 655MM 03	1
11*	548.13.020.000	ENTLÜFTUNGSHOHLSCHRAUBE M10X1	BLEEDER HOLLOW SCREW M10X1	1
12	420.13.226.000	CU-DICHRING DIN7603-10X16X1	CU-SEAL RING DIN7603-10X16X1	2





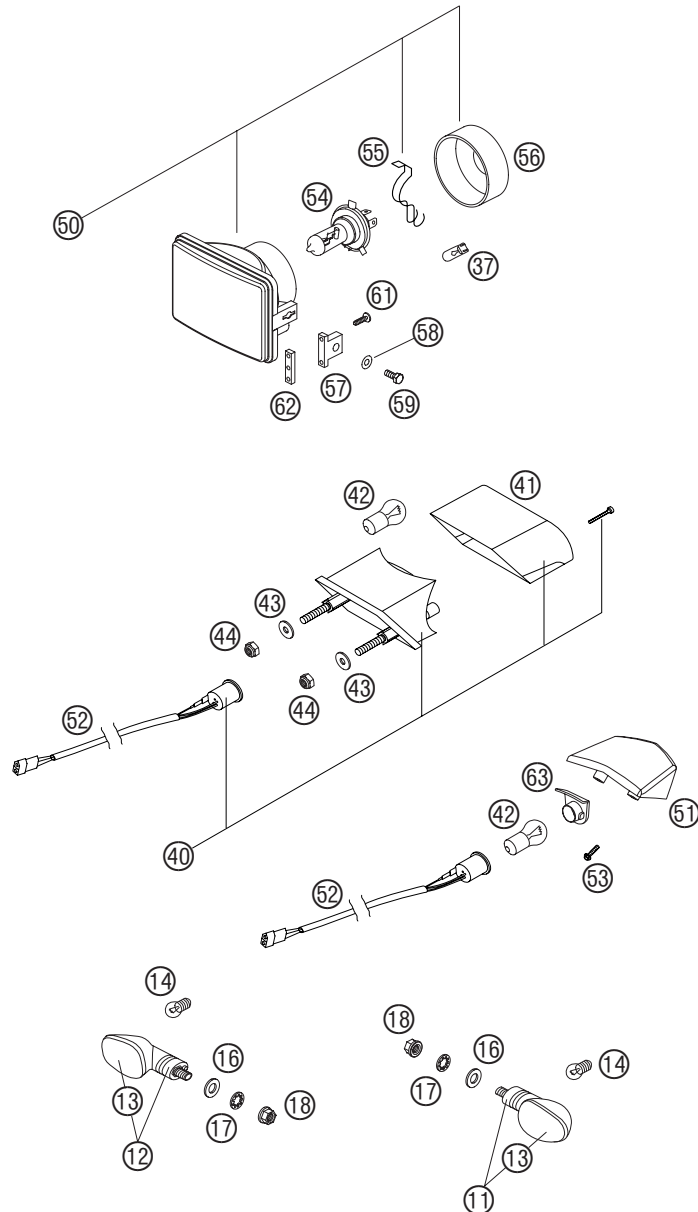
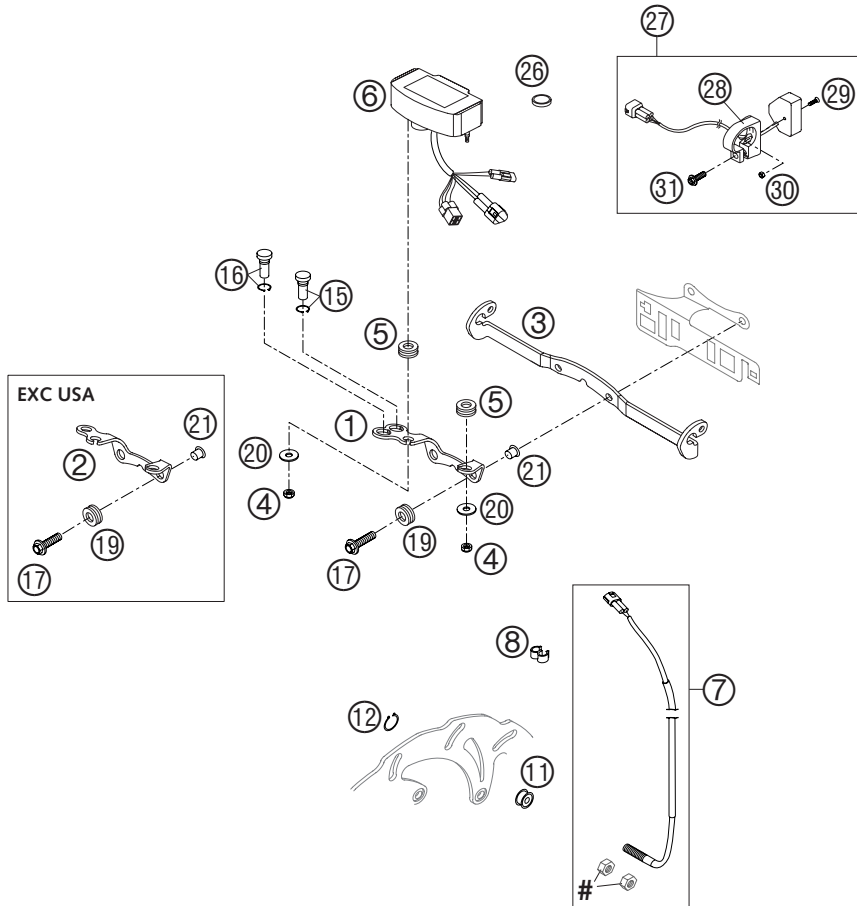


FIG	TEILNR/PARTNR	BEZEICHNUNG	DESCRIPTION	QTY
11	584.14.025.000/30	BLINKER KPL. VO.LI./HI.RE. '99 SCHWARZ	FLASHER CPL.FRONT L/S REAR R/S BLACK	2
12	584.14.026.000/30	BLINKER KPL. VO.RE./HI.LI. '99 SCHWARZ	FLASHER CPL.FRONT R/S REAR L/S BLACK	2
13	584.14.028.000	LEUCHTHAUBE LINKS & RECHTS '98	FLASHER LENS L/S & R/S '98	4
14	441.11.015.100	LAMPE 12V 10W (BA15S)	BULB 12V 10W (BA15S)	4
16	0125 100003	UNTERLEGSSCHEIBE DIN 125 A 10,5	WASHER DIN0125-A10,5	4
17	0797 100003	ZAHNSCHEIBE DIN6797-J10,5 ZI	LOCK WASHER DIN6797-J10,5 ZI	4
18	584.14.030.000	SK-BUNDMUTTER M10X1,25 SW=13	HH COLLAR NUT M10X1,25 WS=13	4
37	490.11.435.000	LAMPE 12V 5W (W2,1X9,5D)	BULB 12V 5W (W2,1X9,5D)	1
40	503.14.040.100	RÜCKLICHT KPL. 125-380 EGS '98 NUMMERTAFELTRÄGER LANG	REAR LIGHT CPL.125-380 EGS '98 NUMBER PLATE CARRIER LONG	1
41	503.14.041.100	LEUCHTHAUBE 125-380 EGS '98	REAR LIGHT LENS 125-380 EGS'98	1
42	584.14.042.000	LAMPE 12V 21/5W (BAY15S)VERST.	BULB 12V 21/5W (BAY15S)REINFO.	1
43	0021 060003	SCHEIBE DIN 9021 A 6,4	WASHER DIN9021-A 6,4	2
44	0985 060003	SS.MUTTER DIN0985-M 6	SELF LOCK. NUT DIN0985-M 6	2
50	590.14.002.000	SCHEINWERF.186(RE)"1003202 R" RECHTSVERKEHR - USA+EU	HEAD LIGHT 186(RI)"1003202 R" RIGHT TRAFFIC - USA+EU	1
50	590.14.002.100	SCHEINWERF.186(LI)"1003203 L" LINKSVERKEHR - GB+AUS	HEAD LIGHT 186(LE)"1003203 L" LEFT TRAFFIC - GB+AUS	1
51*	503.14.041.200	LEUCHTHAUBE 04 NUMMERTAFELTRÄGER KURZ	REAR LIGHT LENS 04 NUMBER PLATE CARRIER SHORT	1
52	503.11.076.000	KABELSTR.HINTERTEIL 125-380'98	WIRING HARNESS REAR 125-380'98	1
53	0017 060203	SONDERSCHRAUBE T60 6X20 SW=6	SPECIAL SCREW T60 6X20 WS=6	2
54	546.11.038.012	LAMPE HS1 12V 35/35W WEISS	BULB HS1 12V 35/35W WHITE	1
55	490.11.436.100	LAMPENHALTESPANGE	BULB HOLDER	1
56	502.11.537.000	GUMMIKAPPE	RUBBER CAP	1
57	584.14.010.100	SCHEINWERFERHALTERUNG 2001	HEAD LIGHT SUPPORT 2001	2
58	0125 060003	UNTERLEGSSCHEIBE DIN 125 A 6,4	WASHER DIN0125-A 6,4	2
59	0933 060203	SK.SCHRAUBE DIN 933 M6X20	HH SCREW DIN0933-M 6X20	2
61	0016 040183	SCHRAUBE FÜR KUNSTSTOFF D=4X18	SCREW FOR PLASTIC D=4X18	4
62	502.11.410.050	SCHEINWERFERHALTERUNG '93	HEADLIGHT BRACKET '93	2
63*	548.11.076.050	LAMPEN-HALTERUNG 04	LAMP HOLDER 04	1

FIG	TEILNR/PARTNR	BEZEICHNUNG	DESCRIPTION	QTY
1	583.14.060.100	TACHOHALTERUNG F M.A.E. ALU 03 EXC EU+AUS, MXC EU	SPEEDOM. BRACKET F. MAE ALU 03 EXC EU+AUS, MXC EU	1
2	503.14.060.100	TACHOHALTERUNG EXC-USA 03 EXC USA	SPEEDOMETER BRACKET EXC-USA 03 EXC USA	1
3	583.14.033.100	BLINKERHALTERUNG 2002	FLASHER BRACKET 2002	1
4	0985 050003	SS.MUTTER DIN 985 M5	SELF LOCKING NUT DIN0985-M 5	2
5	582.14.069.051	GUMMITÜLLE 16X10,8X3 02	RUBBER GROMMET 16X10,8X3 02	2
6	583.14.069.100	TACHO DIGITAL KM/H F. 21" 02	SPEEDOMETER KM/H F. 21" 02	1
6	583.14.069.300	TACHO DIGITAL MPH F. 21" 02	SPEEDOMETER MPH F. 21" 02	1
7	583.14.069.251	GEBERKABEL FÜR DIGITALTACHO 03	CABLE FOR DIGITAL SPEEDOM. 03	1
8	550.11.022.100	ABSTANDHALTER D=6/8MM,SCHW.	CLAMP 6/8MM BLACK	3
11	548.14.069.050	GEBERMAGNET F. DIGITALTACHO 03	MAGNET FOR DIGITAL SPEEDOM. 03	1
12	0471 009104	SICHERUNGSR.DIN0471- 9X1 INOX	CIRCLIP DIN0471- 9X1 INOX	1
15	580.11.021.300	FERNLICHTKONTROLLEU. BLAU '98	H.BEAM INDICATOR LIGHT BLUE'98	1
16	580.11.024.300	BLINKERKONTROLLEUCHE GRÜN '98	FLASHER INDICAT.LIGHT GREEN'98	1
17	0014 060253	SK.BUNDSCHRAUBE M 6X25 SW=8	HH COLLAR SCREW M 6X25 WS=8	2
19	310.08.060.000	KABELTÜLLE D=8MM OFFEN	RUBBER SLEEVE D=8MM OPEN	2
20	0021 050003	SCHEIBE DIN 9021 A 5,3	WASHER DIN9021-A 5,3	2
21	583.14.060.050	DISTANZBÜCHSE F.TACHOHALTERUNG	SPACER BUSH. F. SPEEDOMET.BRA.	2
26	583.14.068.000	BATTERIE F DIG.TACHO M.A.E. 02 TYPE CR 2430	BATTERY F. SPEEDOM. M.A.E. 02 TYPE CR 2430	1
27	503.14.068.000	TRIPM.SCHALTER MIT SCHELLE 03	TRIPMASTER-SWITCH W. CLAMP 03	1
28	503.14.068.050	SCHELLE FÜR TRIPM.-SCHALTER 03	CLAMP FOR TRIPMASTER-SWITCH 03	1
29	0965 040125	SENKSCHRAUBE DIN0966-M 4X20	FLAT HEAD SCREW DIN0966-M 4X20	1
30	0934 040003	SK.MUTTER DIN 934 M4	HEXAGON NUT DIN0934-M 4	1
31	0017 060203	SONDERSCHRAUBE T60 6X20 SW=6	SPECIAL SCREW T60 6X20 WS=6	1



# **ACHTUNG !!!**  
**EINBAU OHNE PLASTIKMUTTERN!**  
**CAUTION !!!**  
**WITHOUT PLASTIC NUT FITTING!**

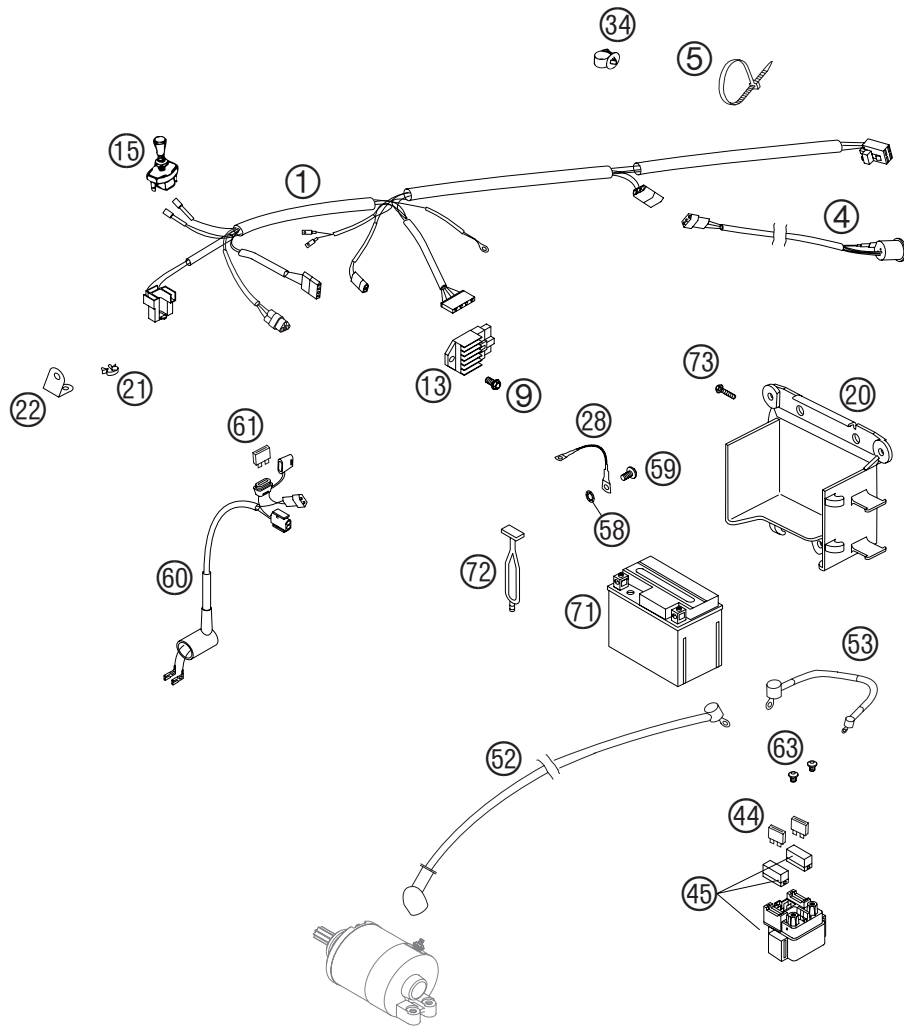


FIG	TEILNR/PARTNR	BEZEICHNUNG	DESCRIPTION	QTY
1*	590.11.075.600	HAUPTKABELSTRANG RACING USA 04	WIRING HARNESS RACING USA 04	1
4	503.11.076.000	KABELSTR.HINTERTEIL 125-380'98	WIRING HARNESS REAR 125-380'98	1
5	440.11.076.200	KABELBAND 200/3,6MM SCHWARZ	CABLE TIE 200/3,6MM BLACK	X
5	440.11.076.305	KABELBAND 300/4,8MM SCHWARZ	CABLE TIE 300/4,8MM BLACK	X
9	0015 060123	SK.BUNDSCHRAUBE M 6X12 SW=8	HH COLLAR SCREW M 6X12 WS=8	1
13	503.11.034.000	SPANNUNGSREGLER 12V 125-380'98	VOLTAGE REGULA. 12V 125-200'98	1
15	550.11.599.000	ZUGSCHALTER LOSE	PULL SWITCH LOOSE	1
20	590.11.055.000	BATTERIEFACH KUNSTSTOFF SCHW.	BATTERY CARRIER PLASTIC BLACK	1
21	570.13.072.100	KABELHALTER 16MM	WIRING HOLDER 16MM	X
22	546.11.090.000	HALTEBLECH FÜR BATTERIE '97	RETAINING PLATE FOR BATTERY'97	1
28	584.11.097.100	MASSEKABEL D=6MM L=140MM '97	GROUND CABLE D=6MM L=140MM '97	1
34	581.11.076.000	KABELHALTER KHS NR. 150-47610	CABLE SUPPORT KHS NR.150-47610	X
44	580.11.109.110	STECKSICHERUNG 10 A 2000	FUSE 10 A 2000	2
45	582.11.058.000	STARTRELAIS 12V '99	STARTER RELAY DUKE '99	1
52	584.11.059.100	STARTERKABEL 700MM '97	STARTERCABLE 700 MM '97	1
53	587.11.086.000	KABELSTRANG BATTERIE DUKE '99	WIRING HARNESS BATTERY DUKE'99	1
58	584.11.098.100	KONTAKTSCHIBE M6 VSV-K6	CONTACT WASHER M6 VSV-K6	1
59	0014 060103	SK.BUNDSCHRAUBE M 6X10 SW=8	HH COLLAR SCREW M 6X10 WS=8	1
60	590.11.079.000	LÜFTERKABELSTRANG 2001	FAN WIRING HARNESS 2001	X
61	580.11.109.005	STECKSICHERUNG 5 A	FUSE 5 A	X
63	0902 060083	ISK.LI.SCHRAUBE ISO 7380 M 6X8	AH OVAL SCREW ISO 7380 M 6X8	2
71*	590.11.053.000	BATTERIE 12V/ 3,5 AH 03	BATTERY 12V/ 3,5 AH 04	1
72	503.03.018.000	GUMMI FÜR MITTELSTÄNDER '99	RUBBER FOR CENTER STAND '99	2
73	0017 060203	SONDERSCHRAUBE T60 6X20 SW=6	SPECIAL SCREW T60 6X20 WS=6	3

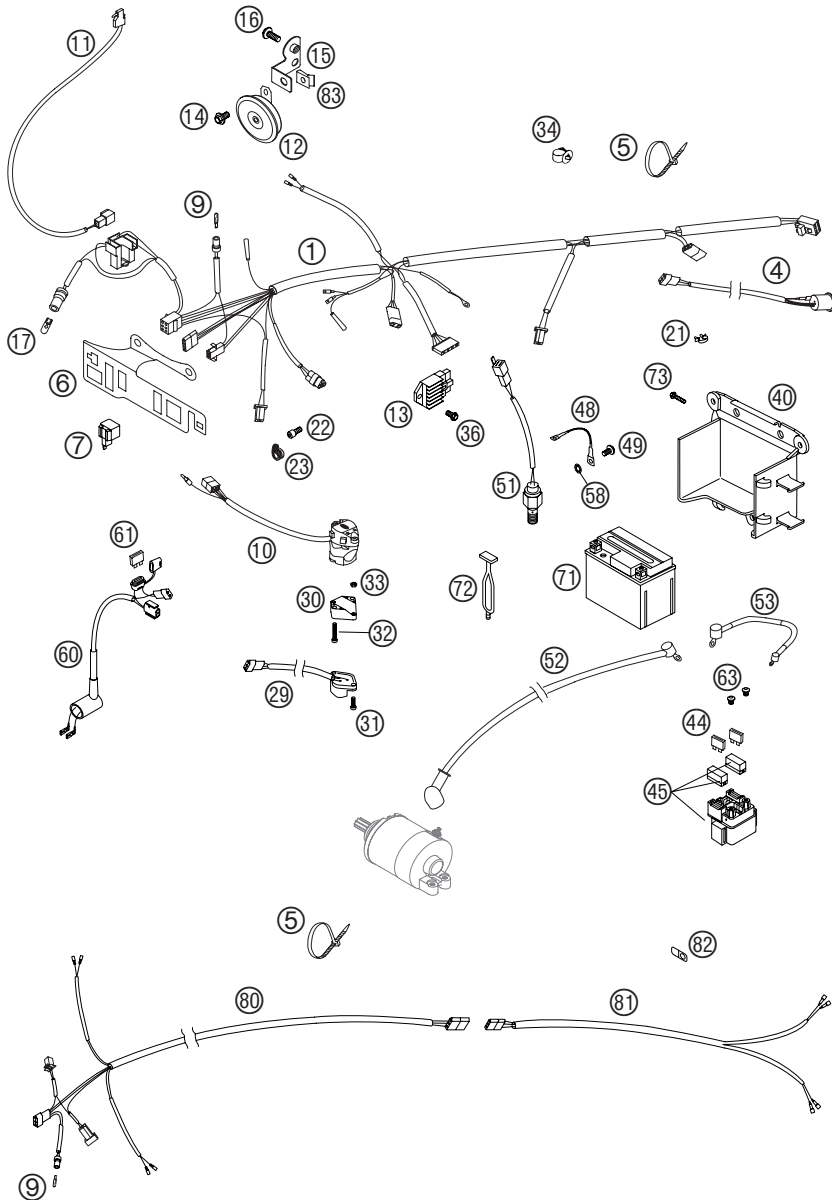


FIG	TEILNR/PARTNR	BEZEICHNUNG	DESCRIPTION	QTY
1	590.11.075.500	HAUPTKABELSTR. 250-525EXC EU03	WIRING HARNESS 250-525EXC EU03	1
4	503.11.076.000	KABELSTR.HINTERTEIL 125-380'98	WIRING HARNESS REAR 125-380'98	1
5	440.11.076.200	KABELBAND 200/3,6MM SCHWARZ	CABLE TIE 200/3,6MM BLACK	X
5	440.11.076.305	KABELBAND 300/4,8MM SCHWARZ	CABLE TIE 300/4,8MM BLACK	X
6	590.11.083.000	STECKERBORD SCHWARZ 2001	SUPPORT BRACKET BLACK 2001	1
7	446.11.207.200	BLINKGEBER 97	FLASHER UNIT SUMITOMO 97	1
9	491.11.425.000	LAMPE 12V 1,2W (W2X4,6D)	BULB 12V 1,2W (W2X4,6D)	2
10	503.11.070.000	LICHTSCHALTER CEV 2/4TAKT '98 SYMBOLE WEISS	H.LIGHT SWITCH CEV 2/4TAKT '98 SYMBOLS WHITE	1
11	503.11.050.100	BREMSLICHSCHALTER VORNE 2002	FRONT BRAKE LIGHT SWITCH 2002	1
12	503.11.060.000	GLEICHSTROMHORN 12V K80/L LEB	DC HORN 12V K80/L LEB	1
13	503.11.034.000	SPANNUNGSREGLER 12V 125-380'98	VOLTAGE REGULA. 12V 125-200'98	1
14	0014 060103	SK.BUNDSCHRAUBE M 6X10 SW=8	HH COLLAR SCREW M 6X10 WS=8	1
15	590.11.061.000	HUPENHALTER 2001	BRACKET 2001	1
16	0014 060153	SK.BUNDSCHRAUBE M 6X15 SW=8	HH COLLAR SCREW M 6X15 WS=8	1
17	490.11.435.000	LAMPE 12V 5W (W2,1X9,5D)	BULB 12V 5W (W2,1X9,5D)	1
21	570.13.072.000	KABELHALTER 12MM	WIRING HOLDER 12MM	X
21	570.13.072.100	KABELHALTER 16MM	WIRING HOLDER 16MM	X
22	0912 050083	ISK.SCHRAUBE DIN 912 M 5X8	AH SCREW DIN0912-M 5X 8	1
23	570.13.070.100	SCHELLE 5/16" SCHWARZ PVC	PVC-CLAMP 5/16" BLACK	1
29	503.11.029.000	BLINKERSCHALTER CEV '98	FLASHER SWITCH CEV '98	1
30	130.11.070.060	ADAPTER FÜR BLINKERSCHALTER'98	ADAPTER FOR FLASHER SWITCH '98	1
31	0985 040163	LINSENSCHRAUBE DIN7985-M 4X16	FLAT HEAD SCREW DIN7985-M 4X16	2
32	0084 040223	ZYL.SCHRAUBE DIN0084-M 4X22 A	CYL.HEAD SCREW DIN0084-M 4X22A	2
33	0934 040003	SK.MUTTER DIN 934 M4	HEXAGON NUT DIN0934-M 4	2
34	581.11.076.000	KABELHALTER KHS NR. 150-47610	CABLE SUPPORT KHS NR.150-47610	2
36	0015 060123	SK.BUNDSCHRAUBE M 6X12 SW=8	HH COLLAR SCREW M 6X12 WS=8	1
40	590.11.055.000	BATTERIEFACH KUNSTSTOFF SCHW.	BATTERY CARRIER PLASTIC BLACK	1
44	580.11.109.110	STECKSICHERUNG 10 A 2000	FUSE 10 A 2000	2
45	582.11.058.000	STARTRELAIS 12V '99	STARTER RELAY DUKE '99	1
48	584.11.097.100	MASSEKABEL D=6MM L=140MM '97	GROUND CABLE D=6MM L=140MM '97	1
49	0014 060103	SK.BUNDSCHRAUBE M 6X10 SW=8	HH COLLAR SCREW M 6X10 WS=8	1
51	503.11.051.100	BREMSLICHSCHALTER HINTEN '98	BRAKE LIGHT SWITCH REAR '98	1
52	584.11.059.100	STARTERKABEL 700MM '97	STARTERCABLE 700 MM '97	1
53	587.11.086.000	KABELSTRANG BATTERIE DUKE '99	WIRING HARNESS BATTERY DUKE'99	1
58	584.11.098.100	KONTAKTSCHIEBE M6 VSV-K6	CONTACT WASHER M6 VSV-K6	1

\* = NEUTEIL / NEW PART X = NACH BEDARF / AS REQUIRED

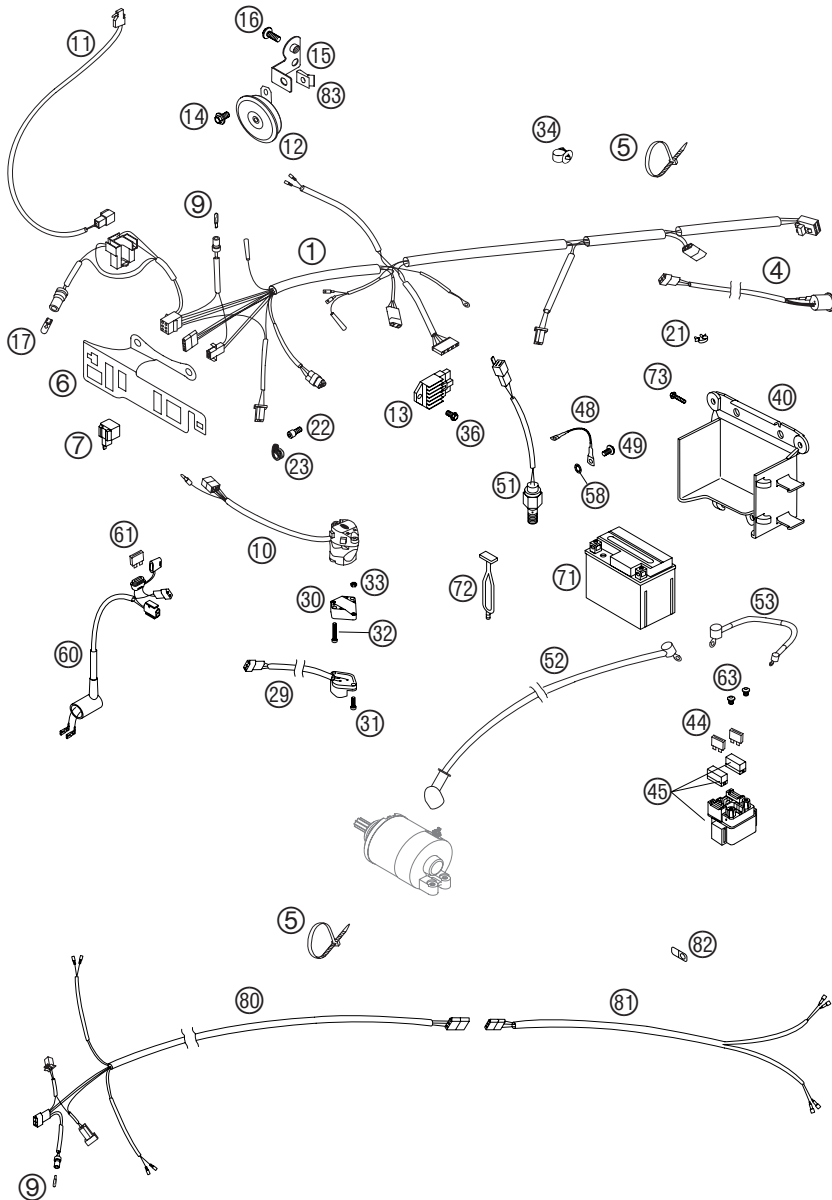
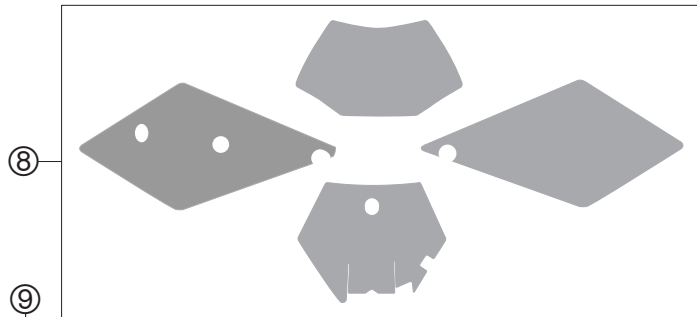
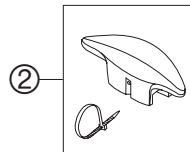
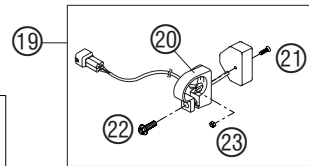
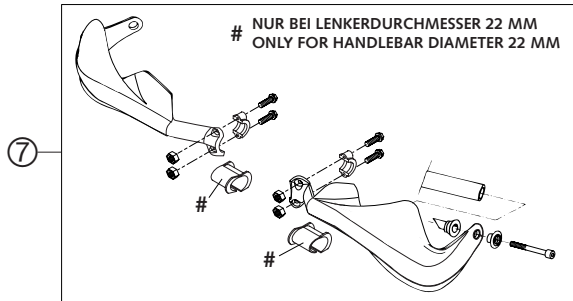
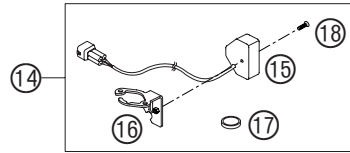
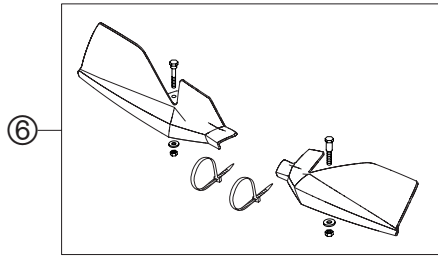


FIG	TEILNR/PARTNR	BEZEICHNUNG	DESCRIPTION	QTY
60	590.11.079.000	LÜFTERKABELSTRANG 2001	FAN WIRING HARNESS 2001	1
61	580.11.109.005	STECKSICHERUNG 5 A	FUSE 5 A	1
63	0902 060083	ISK.LI.SCHRAUBE ISO 7380 M 6X8	AH OVAL SCREW ISO 7380 M 6X8	2
71*	590.11.053.000	BATTERIE 12V/ 3,5 AH 03	BATTERY 12V/ 3,5 AH 04	1
72	503.03.018.000	GUMMI FÜR MITTELSTÄNDER '99	RUBBER FOR CENTER STAND '99	2
73	0017 060203	SONDERSCHRAUBE T60 6X20 SW=6	SPECIAL SCREW T60 6X20 WS=6	3
80	590.11.080.000	BLINKERKABELSTRANG VORNE 2001	FLASH.WIRINGHARNESS FRONT 2001	1
81	590.11.081.000	BLINKERKABELSTRANG HINTEN 2001	FLASH.WIRINGHARNESS REAR 2001	1
82	500.31.003.000	HALTEPLÄTTCHEN	RETAINING PLATE	2
83*	546.03.048.100	MEHRBEREICHSBLECHMUTTER M6	RANGE CHANGE METAL NUT M6	1





10

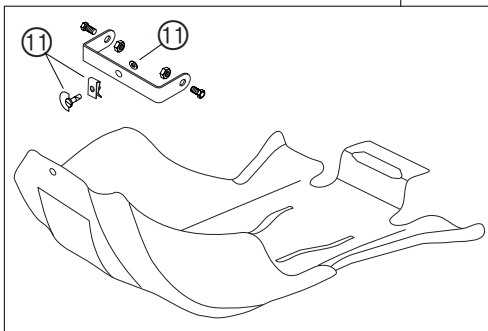
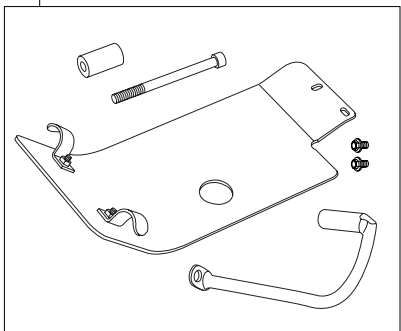


FIG	TEILNR/PARTNR	BEZEICHNUNG	DESCRIPTION	QTY
2*	590.02.002.000	LENKERPOLSTER	HANDLEBAR PROTECTION	1
6*	548.02.079.000/04	HANDSCHUTZ KPL. LI+RE ORANG.03	HAND GUARD CPL. L/S+R/S ORA.03	1
6*	548.02.079.000/30	HANDSCHUTZ KPL. LI+RE SCHW. 03	HAND GUARD CPL. L/S+R/S BLA.03	1
7	600.02.079.000/04	HANDSCHUTZ LI.U.RE.KPL. ORANGE	HAND GUARD L/S+R/S CPL. ORANGE	1
7	600.02.079.000/30	HANDSCHUTZ LI.U.RE.KPL.SCHWARZ	HAND GUARD L/S+R/S CPL. BLACK	1
8*	548.08.088.100/20	STARTN.-FELDER WEISS SX/EXC 04	NU.PL.BACKGR. WHITE SX/EXC 04	1
8*	548.08.088.100/30	STARTN.-FELDER SCHW. SX/EXC 04	NU.PL.BACKGR. BLACK SX/EXC 04	1
8*	548.08.088.100/38	STARTN.-FELDER ROT SX/EXC 04	NU.PL.BACKGR. RED SX/EXC 04	1
8*	548.08.088.100/80	STARTN.-FELDER GELB SX/EXC 04	NU.PL.BACKGR. YELLOW SX/EXC 04	1
9*	590.03.090.144	MOTORSCHUTZ KPL. RACING 2001	ENGINE PROT. CPL. RACING 2001	1
10*	590.03.090.600	MOTORSCHUTZ KUNSTSTOFF 04	ENGINE PROTECTION PLASTIC 04	1
11*	590.03.090.350	SCHNELLVERSCHLUSS 03	QUICK RELEASE 03	1
14*	583.14.069.244	TRIPMASTER-SCHALTER KPL. 02	TRIPMASTER SWITCH CPL. 02	1
15	583.14.069.200	TRIPMASTER-SCHALTER DIGI-TACHO	TRIPMASTER-SWITCH DIGI-SPEEDO.	1
16	583.14.069.350	HALTEBLECH TRIPMASTER-SCHAL.02	BRACKET TRIPMASTER SWITCH 02	1
17	583.14.068.000	BATTERIE F DIG.TACHO M.A.E. 02 TYPE CR 2430	BATTERY F. SPEEDOM. M.A.E. 02 TYPE CR 2430	1
18	0963 040203	SENKSCHRAUBE DIN0963-M 4X20	FLAT HEAD SCREW DIN0963-M 4X20	1
19	503.14.068.000	TRIPM.SCHALTER MIT SCHELLE 03	TRIPMASTER-SWITCH W. CLAMP 03	1
20	503.14.068.050	SCHELLE FÜR TRIPM.-SCHALTER 03	CLAMP FOR TRIPMASTER-SWITCH 03	1
21	0965 040125	SENKSCHRAUBE DIN0966-M 4X20	FLAT HEAD SCREW DIN0966-M 4X20	1
22	0017 060203	SONDERSCHRAUBE T60 6X20 SW=6	SPECIAL SCREW T60 6X20 WS=6	1
23	0934 040003	SK.MUTTER DIN 934 M4	HEXAGON NUT DIN0934-M 4	1



NOTIZEN

NOTES

2004



NOTIZEN

NOTES

2004





KTM-Sportmotorcycle AG  
A-5230 Mattighofen  
www.ktm.at



3208122