

FIG	TEILNR/PARTNR	BEZEICHNUNG	DESCRIPTION	QTY
1	590.30.000.044	MOTORGEH_KPL_M.GETR_LAG_2000	ENGINE CASE CPL.W TR.BEAR.2000	1
2	510.30.026.100	PASSHULSE 17 X14 X12	DOWEL 17 X14 X12	1
3	490.30.090.000	PASSHULSE 9,8 X 7 X 10	DOWEL 9,8 X 7 X 10	4
4	590.30.090.000	BOGEL FOR ENTLOFTUNGSSCHLAUCH	HANGER FOR VENT HOSE	1
5	0014 060153	SK.BUNDSCHRAUBE M 6X15 SW=8	HH COLLAR SCREW M 6X15 WS=8	1
6	580.30.021.000	OLABLASSCHR.B.M.MAGNET M 12X1,5	OILDRAIN PLUG WMAG. M 12X1,5	1
7	580.38.022.000	CU-DICHRING DIN7603-12X18X1,5	CU-SEAL RING DIN7603-12X18X1,5	2
9	0908 120153	VERSCHL.SCHR. DIN0908-M12X1,5	PLUG DIN0908-M12X1,5	1
10	501.30.027.000	PASSHULSE 19 X15,1X12	DOWEL 19 X15,1X12	1
11	580.38.023.300	DRUCKFEDER L=25MM D=1MM	PRESSURE SPRING L=25MM D=1MM	1
12	580.38.028.000	VENTILKOLBEN D=10MM	VALVE PISTON D=10MM	1
17	590.31.050.100	MOTORENTLOFTUNGSSCHLAUCH 00	ENGINE BREATHER TUBE 00	1
18	590.30.022.100	ENTLOFT.STUTZEN M12X1,5 SW=13	BLEEDER FLANGEM12X1,5 WS=13	1
19	598.30.080.100	FIXIERSCHRAUBE M8X34 2002 250 EXC	LOCATING SCREW M8X34 2002 250 EXC	1
19	580.30.080.000	FIXIERSCHRAUBE M8 450/525 MXC, EXC	LOCATING SCREW M8 450/525 MXC, EXC	1
19	598.30.080.000	FIXIERSCHRAUBE 2002 450 SX	LOCATING SCREW 2002 450 SX	1
19*	590.30.080.000	FIXIERSCHRAUBE L=24 2003 525 SX	LOCATING SCREW L=24 2003 525 SX	1
20	580.30.081.000	CU-DICHRING 8 X 14 X 3	CU-SEAL RING 8 X 14 X 3	1
22	590.30.019.000	OLSCHAUGGLAS G 1777 Y	OIL LEVEL VIEWER G 1777 Y	1
23	580.30.020.000	OLEINFOLLSCHRAUBE M 24X3	PLUG M 24X3	1
24	0770191015	O-RING 19,00X3,00 NBR	O-RING 19,00X3,00 NBR	1
26	0402040980	NADELROLLE DIN5402 NRB 4X9,8	NEEDLE ROL.DIN5402 NRB 4X9,8	2
30	0985 050083	LINSENSCHRAUBE DIN7985-M 5X 8	FLAT HEAD SCREW DIN7985-M 5X 8	1
32	590.13.068.000	HALTEBLECH BREMSFLOS.RESERVOIR	BRACKET BRAKE FLUID RESERVOIR	1
33	590.30.001.090	HALTEBL. FOR BREMSHEBELFEDER	RET BRACKET F. BRAKE LEVER HUB	1
34	0770120020	O-RING 12,00X2,00 NBR 70	O-RING 12,00X2,00 NBR 70	1
35	590.38.014.000	VERSCHLUSSSCHRAUBE M16X1,5	PLUG M16X1,5	1
36	590.38.015.000	OLSIEB 11,8X44,5MM	OIL SCREEN 11,8X44,5MM	1
37	0770 090015	O-RING 9X1,5 NBR	O-RING 9X1,5 NBR	2
38	0603 121830	CU-DICHRING DIN7603 12X18X3	SEAL RING DIN7603 12X18X3	1
41	590.30.025.000	KUPPLUNGSDECKELDICHTUNG 0,5MM	CLUTCH COVER GASKET 0,5MM	1
42	590.30.039.000	MOTORGEHAUSEDICHTUNG	ENGINE CASE GASKET	1

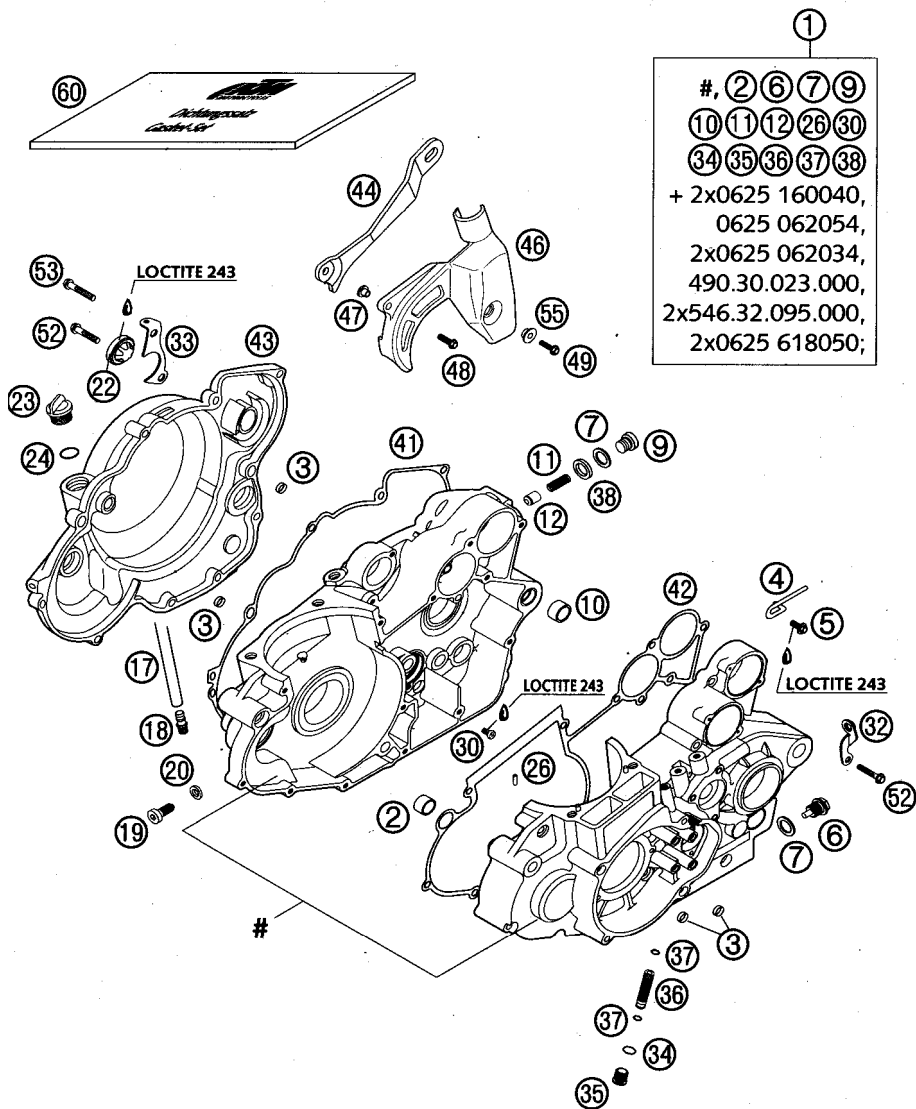


FIG	TEILNR/PARTNR	BEZEICHNUNG	DESCRIPTION	QTY
43	590.30.001.000	KUPPLUNGSDECKEL RACING 2000	CLUTCH COVER RACING 2000	1
44	590.30.047.000	KETTENDAMPFUNGSBLECH RAC. 2000	CHAIN DAMPERSHEET RACING 2000	1
46	590.30.060.100	KETTENRITZELABDECK.RACING 2002	SPROCKET COVER RACING 2002	1
47	590.30.060:050	BIJCHSE FRITZELABDECKUNG RAC.	BUSHING F. SPROCKET COVER RAC.	1
48	0015 060403	SK.BUNDSCHRAUBE M 6X40 SW=8	HH COLLAR SCREW M 6X40 WS=8	1
49	0015 060203	SK.BUNDSCHRAUBE M 6X20 SW=8	HH COLLAR SCREW M 6X20 WS=8	1
50	0015 060453	SK.BUNDSCHRAUBE M 6X45 SW=8	HH COLLAR SCREW M 6X45 WS=8	6
51	0015 060603	SK.BUNDSCHRAUBE M 6X60 SW=8	HH COLLAR SCREW M 6X60 WS=8	4
52	0015 060303	SK.BUNDSCHRAUBE M 6X30 SW=8	HH COLLAR SCREW M 6X30 WS=8	12
53	0015 060353	SK.BUNDSCHRAUBE M 6X35 SW=8	HH COLLAR SCREW M 6X35 WS=8	3
54	0015 060753	SK.BUNDSCHRAUBE M 6X75 SW=8	HH COLLAR SCREW M 6X75 WS=8	1
55	503.08.053.000	BUCHSE FOR SPOILER 6X11X16X7,5	BUSH FOR SPOILER 6X11X16X7,5	1
60	590.30.099.000	DICHTUNGSSATZ KPL. RACING 2000	GASKET SET CPL. RACING 2000	1

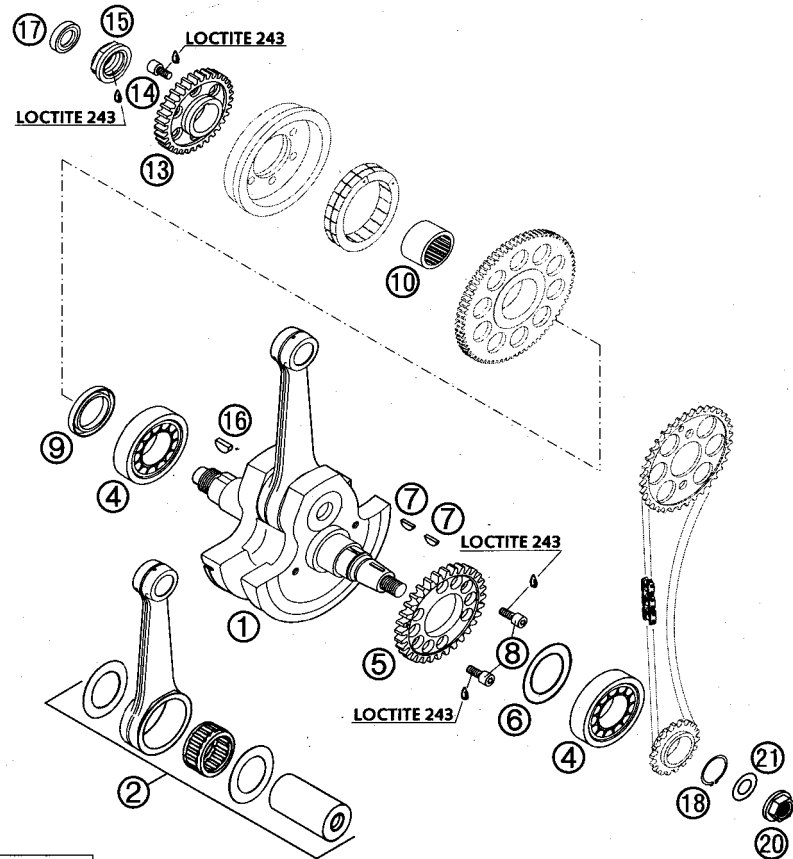
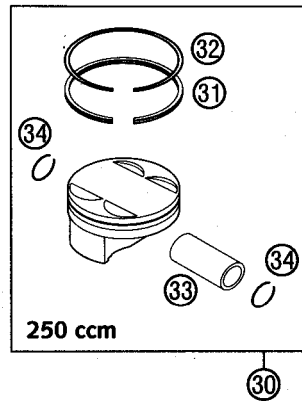


FIG	TEILNR/PARTNR	BEZEICHNUNG	DESCRIPTION	QTY
1	598.30.018.000	KURBELWELLE KPL.250 RAC. 2002	CRANKSHAFT CPL.250 RAC. 2002	1
2	590.30.015.044	PLEUEL.REP.SATZ 250/520 RAC.00	COMROD REPSET 250/520 RAC.00	1
4	503.30.082.000	ZYLINDERR.LAGER NJ206 ET2XCS46	CYL.ROLLER BEAR.N.1206 ET2XCS46	2
5	590.30.055.000	ANTRIEBSRAD 32-Z FOR AGW	DRIVE GEAR 32-T FBALANC.SHAFT	1
6	560.30.081.000	PASSSCHEIBE 30,5X45X0,10	THRUST WASHER 30,5X45X0,10	X
6	560.30.081.100	PASSSCHEIBE 30,7X47X0,15	THRUST WASHER 30,7X47X0,15	X
6	560.30.081.200	PASSSCHEIBE 30,5X45X0,30	THRUST WASHER 30,5X45X0,30	X
7	0888 030050	SCHEIBENFEDER DIN6888-3X5X13	WOODRUFF KEY DIN6888-3X5X13	2
8	0984 060162	ZYL.SCHRAUBE DIN7984 M6X16 8.8	AH SCREW DIN7984-M 6X16	2
9	0760 304771	WELLENDICHTRING 30X47X7 BSL	SHAFT SEAL RING 30X47X7 BSL	1
10	0618 301617	NADELHOLSE HK 3016 B	NEEDLE BEARING HK 3016 B	1
13	590.32.000.033	PRIMARRAD 33-Z	PRIMARY GEAR 33-T	1
14	0912 060106	ISK.SCHRAUBE DIN912 M6X1010.9	AH SCREW DIN0912-M 6X10 10.9	6
15	590.30.029.100	SK-MUTTER M20X1,5 SW=27 LINKS	HH NUR M20X1,5 WS=27 LEFT	1
16	6946005	SCHEIBENFEDER 5X6,5 GEHARTET	WOODRUFF KEY 5X6,5 HARDED	1
17	0760142460	WELLENDICHTRING 14X24X6 B	SHAFT SEAL RING 14X24X6 B	1
18	0471 250120	SICHERUNGSRING DIN0471-25X1,2	CIRCLIPDIN0471-25X1,2	1
20	490.30.021.000	BUNDMUTTER M12X1 RECHTS	COLLAR NUT M 12X1 R/S	1
21	0137 120000	FEDERSCHEIBE DIN0137-1312	SPRING WASHER DIN0137-812	1
30	598.30.007.000 I	KOLBEN I KPL. 250 RACING 2001	PISTON I KPL. 250 RACING 2001	1
30	598.30.007.000 II	KOLBEN II KPL. 250 RACING 2001	PISTON II KPL. 250 RACING 2001	1
31	598.30.031.000	OLABSTREIFRING 75MM	OIL SCRAPER RING 75MM	1
32	598.30.032.000	RECHTECKRING 75/68,7X1,25	RECTANGULAR RING 75/68,7X1,25	1
33	590.30.033.000	KOLBENBOLZEN 20X15,8/12X50	PISTON PIN BOLT 20X15,8112X50	1
34	590.30.074.000	DRAHTSPRENGRING C20X1,5	CIRCLIPC20X1,5	2

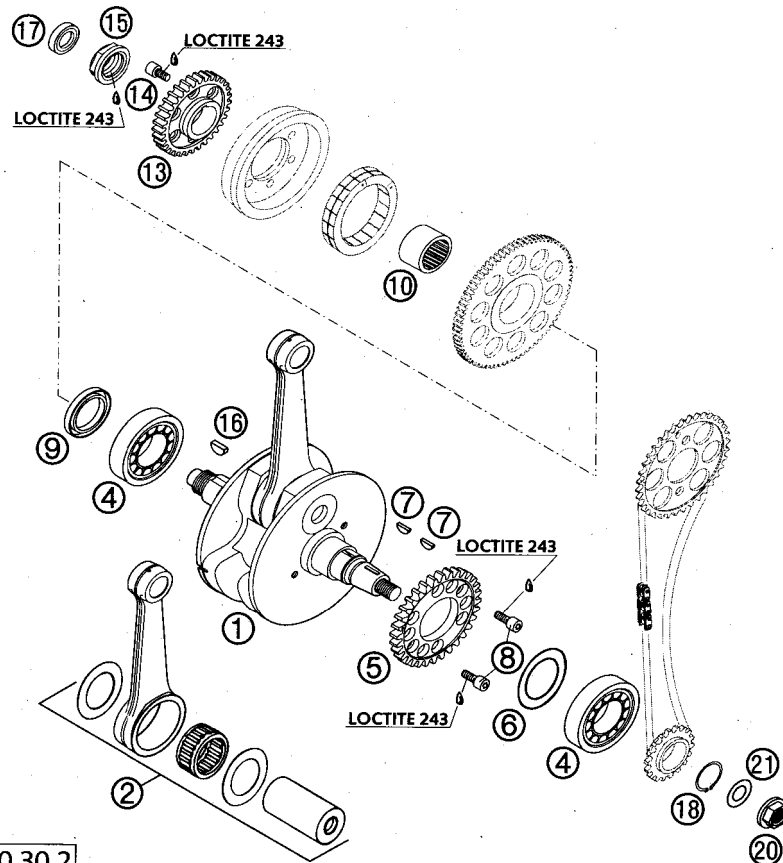
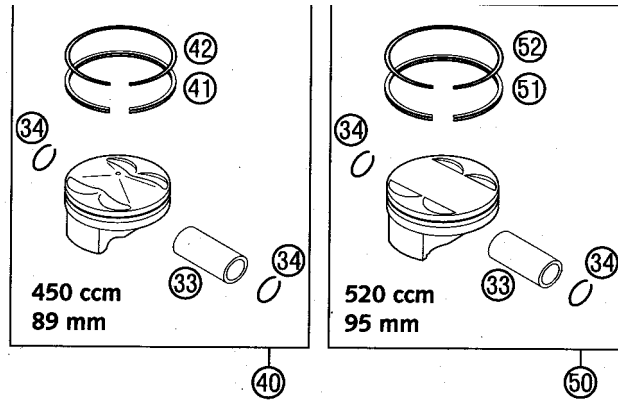


FIG	TEILNR/PARTNR	BEZEICHNUNG	DESCRIPTION	QTY
1	590.30.018.200	KURBELWELLE KPL. 520 RAC. 2001 HUB 72MM, OHNE ANLAUFSCHLEIBEN	CRANKSHAFT CPL. 520 RAC. 2001 STROKE 72MM, WITHOUT WASHER	1
2	590.30.015.044	PLEUEL.REPSATZ 250/520 RAC.00 MIT ANLAUFSCHLEIBEN	COMROD RERSET 250/520 RAC.00 WITH WASHER	1
4	503.30.082.000	ZYLINDERR.LAGER NJ206 ET2XCS46	CYL.ROLLER BEAR.NJ206 ET2XCS46	2
5	590.30.055.000	ANTRIEBSRAD 32-Z FOR AGW	DRIVE GEAR 32-T FBALANCSHAFT	1
6	560.30.081.000	PASSSCHEIBE 30,5X45X0,10	THRUST WASHER 30,5X45X0,10	X
6	560.30.081.100	PASSSCHEIBE 30,7X47X0,15	THRUST WASHER 30,7X47X0,15	X
6	560.30.081.200	PASSSCHEIBE 30,5X45X0,30	THRUST WASHER 30,5X45X0,30	X
7	0888 030050	SCHEIBENFEDER DIN6888-3X5X13	WOODRUFF KEY DIN6888-3X5X13	2
8	0984 060162	ZYL.SCHRAUBE DIN7984 M6X16 8.8	AH SCREW DIN7984-M 6X16	2
9	0760 304771	WELLENDICHTRING 30X47X7 B	SHAFT SEAL RING 30X47X7 BSL	1
10	0618 301617	NADELHULSE HK 3016 B	NEEDLE BEARING HK 3016 B	1
13	590.32.000.033	PRIMARRAD 33-Z	PRIMARY GEAR 33-T	1
14	0912 060106	ISK.SCHRAUBE DIN912 M6X1010.9	AH SCREW DIN0912-M 6X10 10.9	6
15	590.30.029.100	SK-MUTTER M20X1,5 SW=27 LINKS	HH NUR M20X1,5 WS=27 LEFT	1
16	6946005	SCHEIBENFEDER 5X6,5 GEHARTET	WOODRUFF KEY 5X6,5 HARDED	1
17	0760142460	WELLENDICHTRING 14X24X6 B	SHAFT SEAL RING 14X24X6 B	1
18	0471 250120	SICHERUNGSRING DIN0471-25X1,2	CIRCLIP DIN0471-25X1,2	1
20	490.30.021.000	BUNDMUTTER M12X1 RECHTS	COLLAR NUT M 12X1 R/S	1
21	0137 120000	FEDERSCHLEIBE DIN0137-1312	SPRING WASHER DIN0137-812	1
33	590.30.033.000	KOLBENBOLZEN 20X15,8/12X50	PISTON PIN BOLT 20X1 5,8112X50	1
34	590.30.074.000	DRAHTSPRENGRING C20X1,5	CIRCLIP C20X1,5 -	2
40*	594.30.007.000 I	KOLBEN KPL. 450 D=89MM GR.1 03 450 MXC, EXC	PISTON CPL. 450 D=89MM S1.1 03 450 MXC, EXC	1
40*	594.30.007.000 II	KOLBEN KPL. 450 D=89MM GR.2 03 450 MXC, EXC	PISTON CPL. 450 D=89MM S1.2 03 450 MXC, EXC	1
41	595.30.031.000	OLABSTREIFRING 89/81,5X3	OIL SCRAPER RING 89/81,5X3	1
42	575.30.032.000	RECHTECKRING 89MM	RECTANGULAR RING 89MM	1
50	590.30.007.000 I	KOLBEN 195MM KPL. GESCHM.2000 525 MXC, EXC	PISTON /95MM CPL. FORGED 2000 525 MXC, EXC	1
50	590.30.007.000 II	KOLBEN II 95MM KPL.GESCHM.2000 525 MXC, EXC	PISTON // 95MM CPL. FORGED 2000 525 MXC, EXC	1
51	580.30.631.000	OLABSTREIFRING 95MM	OIL SCRAPER RING 95MM	1
52	590.30.032.000	RECHTECKRING 95/87,2X1,25	RECTANGULAR RING 95/87,2X1,25	1

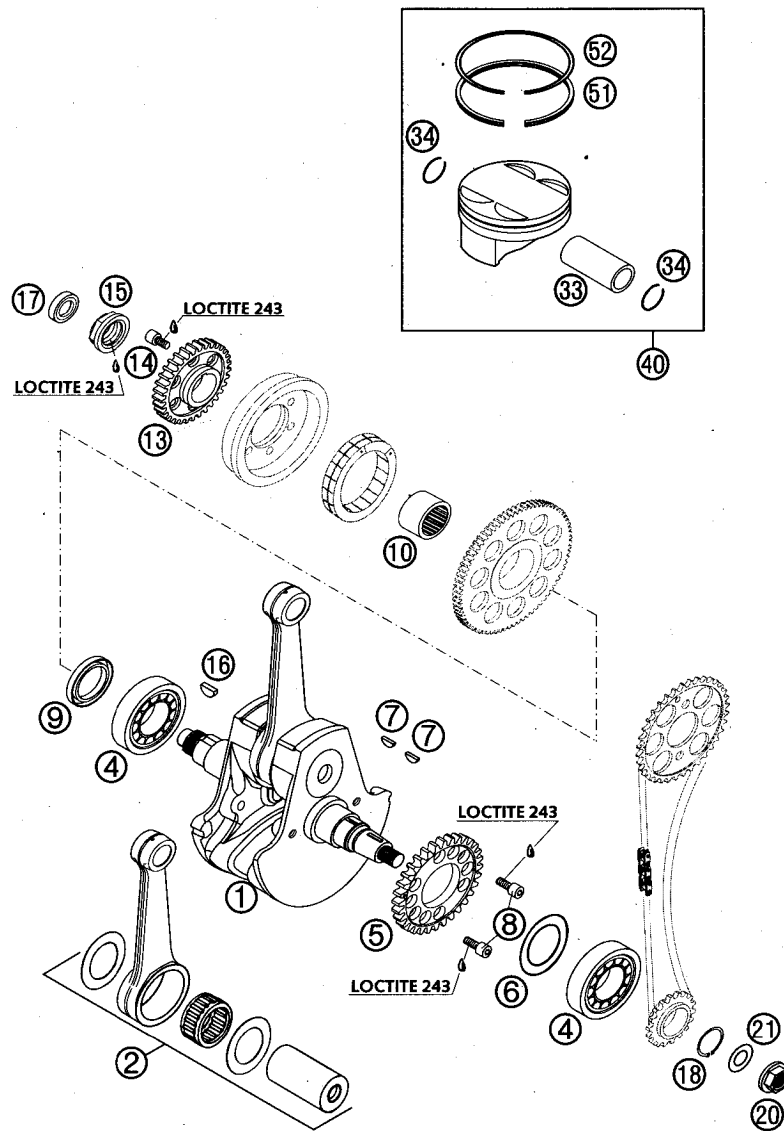
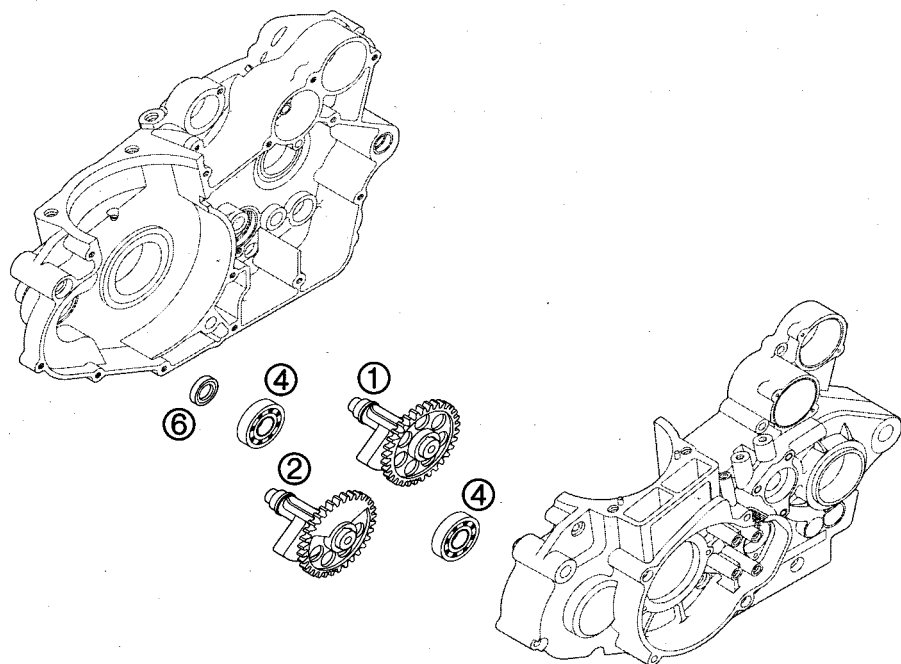


FIG	TEILNR/PARTNR	BEZEICHNUNG	DESCRIPTION	QTY
1*	594.30.018.000	KURBELWELLE 450 SX HUB=63,4 03 OHNE ANLAUFSCHLEIBEN	CRANKSH. 450 SX STROKE=63,4 03 WITHOUT WASHER	1
1*	590.30.018.300	KURBELWELLE 520 SX 2003 HUB 72MM, OHNE ANLAUFSCHLEIBEN	CRANKSHAFT 520 SX 2003 STROKE 72MM, WITHOUT WASHER	1
2	590.30.015.044	PLEUEL.REPSATZ 250/520 RAC.00 MIT ANLAUFSCHLEIBEN - 525 SX	COMROD RERSET250/520 RAC.00 WITH WASHER - 525 SX	1
2*	594.30.015.044	PLEUEL.REPSATZ 450 RAC. 03 MIT ANLAUFSCHLEIBEN - 450 SX	CON.ROD REP.SET 450 RAC. 03 WITH WASHER - 450 SX	1
4	503.30.082.000	ZYLINDERR.LAGER N1206 ET2XCS46	CYL.ROLLER BEAR.NJ206 ET2XCS46	2
5	590.30.055.000	ANTRIEBSRAD 32-Z FOR AGW	DRIVE GEAR 32-T FBALANCSHAFT	1
6	560.30.081.000	PASSSCHEIBE 30,5X45X0,10	THRUST WASHER 30,5X45X0,10	X
6	560.30.081.100	PASSSCHEIBE 30,7X47X0,15	THRUST WASHER 30,7X47X0,15	X
6	560.30.081.200	PASSSCHEIBE 30,5X45X0,30	THRUST WASHER 30,5X45X0,30	X
7	0888 030050	SCHEIBENFEDER DIN6888-3X5X13	WOODRUFF KEY DIN6888-3X5X13	2
8	0984 060162	ZYL.SCHRAUBE DIN7984 M6X16 8.8	AH SCREW DIN7984-M 6X16	2
9	0760 304771	WELLENDICHTRING 30X47X7 B	SHAFT SEAL RING 30X47X7 BSL	1
10	0618 301617	NADELHOLSE HK 3016 B	NEEDLE BEARING HK 3016 B	1
13	590.32.000.033	PRIMARRAD 33-Z	PRIMARY GEAR 33-T	1
14	0912 060106	ISKSCHRAUBE DIN91,2 M6X1010.9	AH SCREW DIN0912-M 6X10 10.9	6
15	590.30.029.100	SK-MUTTER M20X1,5 SW=27 LINKS	HH NUR M20X1,5 WS=27 LEFT	1
16	6946005	SCHEIBENFEDER 5X6,5 GEHARTET	WOODRUFF KEY 5X6,5 HARDENED	1
17	0760142460	WELLENDICHTRING 14X24X6 B	SHAFT SEAL RING 14X24X6 B	1
18	0471 250120	SICHERUNGSRING DIN0471-25X1,2	CIRCUPDIN0471-25X1,2	1
20	490.30.021.000	BUNDMUTTER M12X1 RECHTS	COLLAR NUT M12X1 R/S	1
21	0137 120000	FEDERSCHLEIBE DIN0137-B12	SPRING WASHER DIN0137-B12	1
33	590.30.033.000	KOLBENBOLZEN 20X15,8/12X50	PISTON PIN BOLT 20X15,812X50	1
34	590.30.074.000 -	DRAHTSPRENGRING C20X1,5	CIRCLIP C20X1,5	2
40*	594.30.107.000 I	KOLBEN KPL.450 SX D=95 GR.1 03 450 SX	PISTON CPL.450 SX D=95 S1.1 03 450 SX	1
40*	594.30.107.000 11	KOLBEN KPL.450 SX D=95 GR.2 03 450 SX	PISTON CPL.450 SX D=95 S1.2 03 450 SX	1
40	590.30.007.000 I	KOLBEN 195MM KPL. GESCHM.2000 525 SX	PISTON 1 95MM CPL. FORGED 2000 525 SX	1
40	590.30.007.000 II	KOLBEN II 95MM KPL.GESCHM.2000 525 SX	PISTON 1195MM CPL. FORGED 2000 525 SX	1
51	580.30.631.000	CSLABSTREIFRING 95MM	OIL SCRAPER RING 95MM	1
52	590.30.032.000	RECHTECKRING 95/87,2X1,25	RECTANGULAR RING 95/87,2X1,25	1

FIG	TEILNR/PARTNR	BEZEICHNUNG	DESCRIPTION	QTY
1	598.30.057.044	AGW KPL.MIT ZAHNRAD 02 250 EXC, 450/525 SX	BALANCER SHAFT W. GEARWHEEL 02 250 EXC 450/525 SX	1
2	590.30.057.044	AUSGLEICHSWELLE KPL. RAC. 2001 .450/525 MXC, EXC	BALANCER SHAFT CPL. RAC. 2001 450/525 MXC EXC	1
4	0625 160040	RILLENKUGELLAGER TM 16004 C3	GROOVED BALL BEAR.TM 16004 C3	2
6	0760142460	WELLENDICHTRING 14X24X6 B	SHAFT SEAL RING 14X24X6 B	1



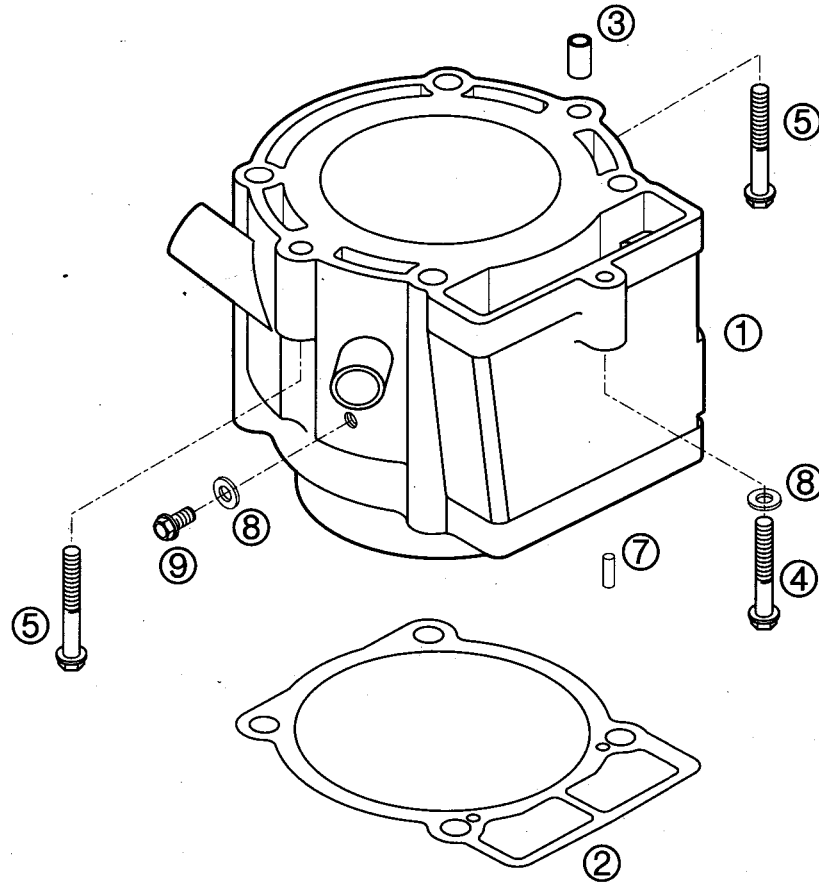
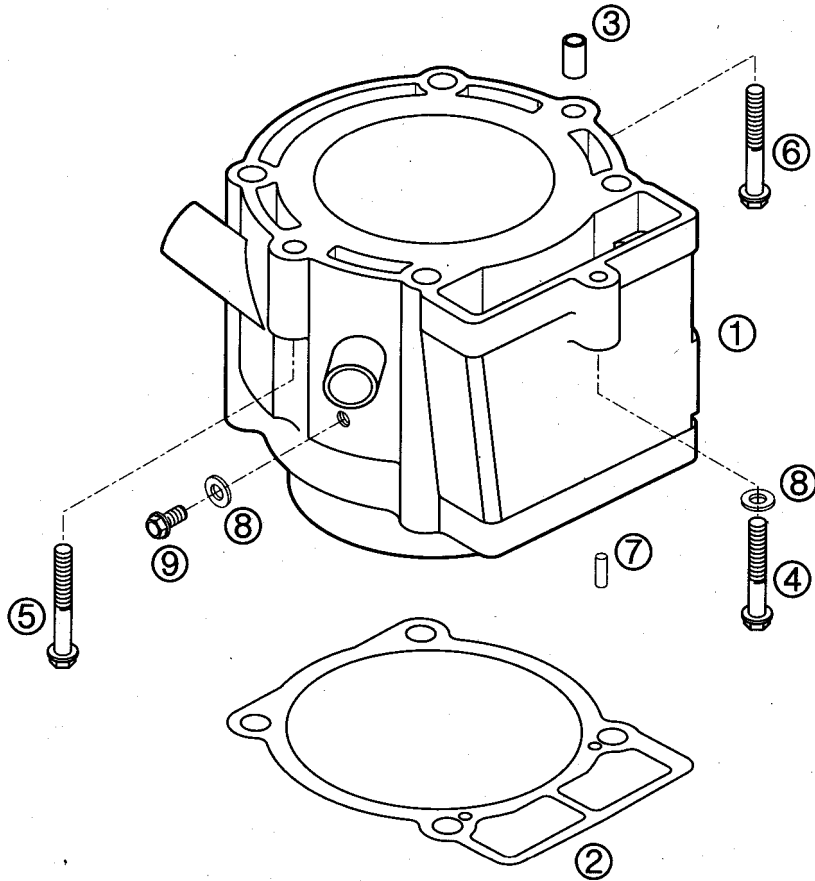


FIG	TEILNR/PARTNR	BEZEICHNUNG	DESCRIPTION	QTY
1	598.30.005.000	ZYLINDER 75MM 250 RACING 2002 250 EXC	CYLINDER 75MM 250 RACING 2002 250 EXC	1
1	595.30.005.000	MINDER 89MM 400 RACING 2000 450 MXC, EXC	CYLINDER 89MM 400 RACING 2000 450 MXC EXC	1
1	590.30.005.000	MINDER 95MM 520 RACING 2000 525 SX, MXC, EXC	CYLINDER 95MM 520 RACING 2000 525 SX, MXC EXC	1
2	590.30.035.050	ZYLINDERFUSSDICHTUNG 0,5MM	CYLINDER BASE GASKET 0,5MM	1
3	590.30.023.000	PASSHULSE 6X8X11,5	DOWEL 6X8X11,5	2
4	0015 060403	SK.BUNDSCHRAUBE M 6X40 SW=8	HH COLLAR SCREW M 6X40 WS=8	1
5	0015 060453	SK.BUNDSCHRAUBE M 6X45 SW=8	HH COLLAR SCREW M 6X45 WS=8	2
7	0402040980	NADELROLLE DIN5402 NRB 4X9,8	NEEDLE ROL.DIN5402 NRB 4X9,8	2
8	0603 061001	CU-DICHTRING DIN7603-6X10X1	CU-SEAL RING DIN7603-6X10X1	2
9	0015 060103	SK.BUNDSCHRAUBE M 6X10 SW=8	HH COLLAR SCREW M 6X10 WS=8	1

FIG	TEILNR/PARTNR	BEZEICHNUNG	DESCRIPTION	QTY
1*	594.30.005.000	MINDER 450 SX D=95/L=68 03	CYLINDER 450 SX D=95/L=68 03	1
2	590.30.035.050	ZYLINDERFUSSDICHTUNG 0,5MM	CYLINDER BASE GASKET 0,5MM	1
3	590.30.023.000	PASSHOLSE 6X8X11,5	DOWEL 6X8X11,5	2
4*	0015 060303	SK.BUNDSCHRAUBE M 6X30 SW=8	HH COLLAR SCREW M 6X30 WS=8	1
5*	0015 060403	SK.BUNDSCHRAUBE M 6X40 SW=8	HH COLLAR SCREW M 6X40 WS=8	1
6*	0015 060353	SK.BUNDSCHRAUBE M 6X35 SW=8	HH COLLAR SCREW M 6X35 WS=8	1
7	0402 040980	NADELROLLE DIN5402 NRB 4X9,8	NEEDLE ROL. DIN5402 NRB 4X9,8	2
8	0603 061001	CU-DICHTRING DIN7603-6X10X1	CU-SEAL RING DIN7603-6X10X1	2
9	0015 060103	SK.BUNDSCHRAUBE M 6X10 SW=8	HH COLLAR SCREW M 6X10 WS=8	1



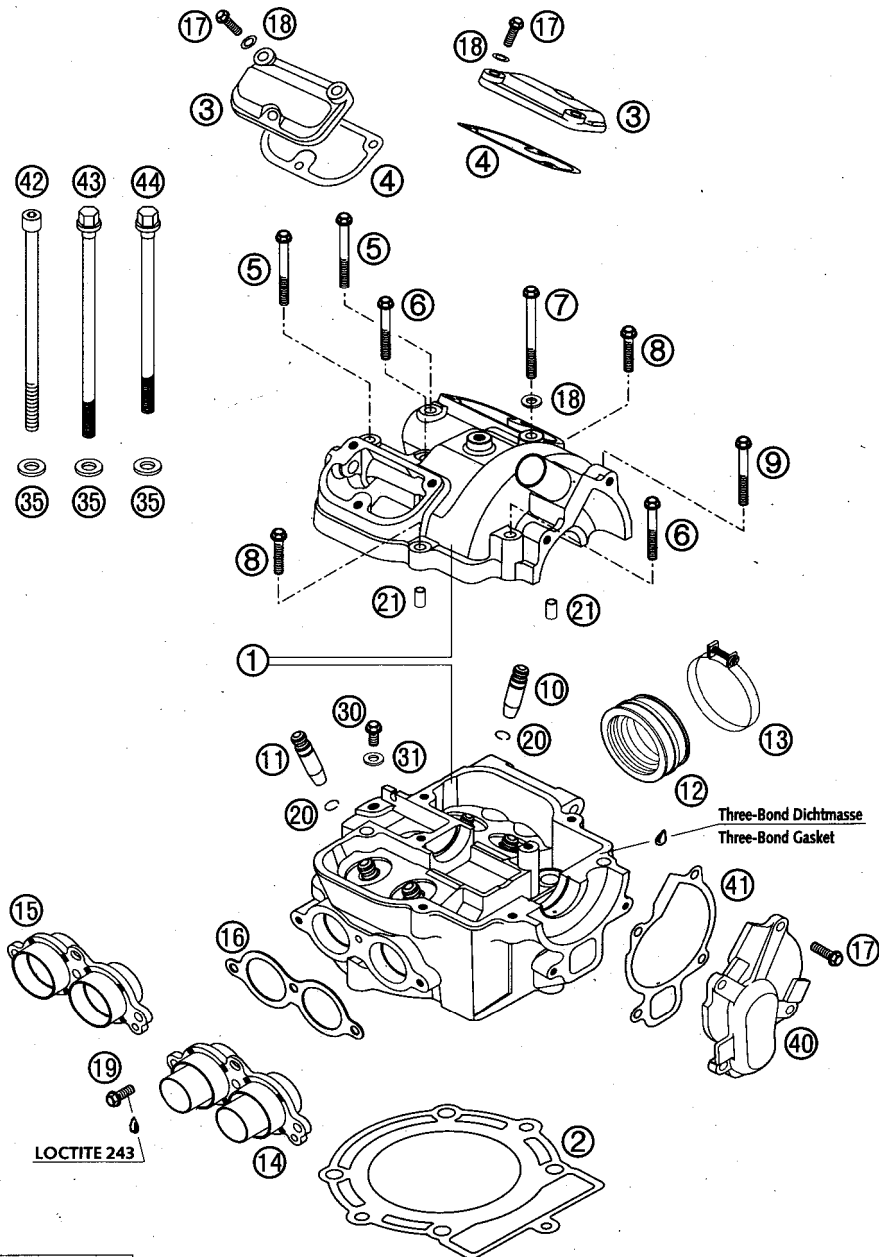
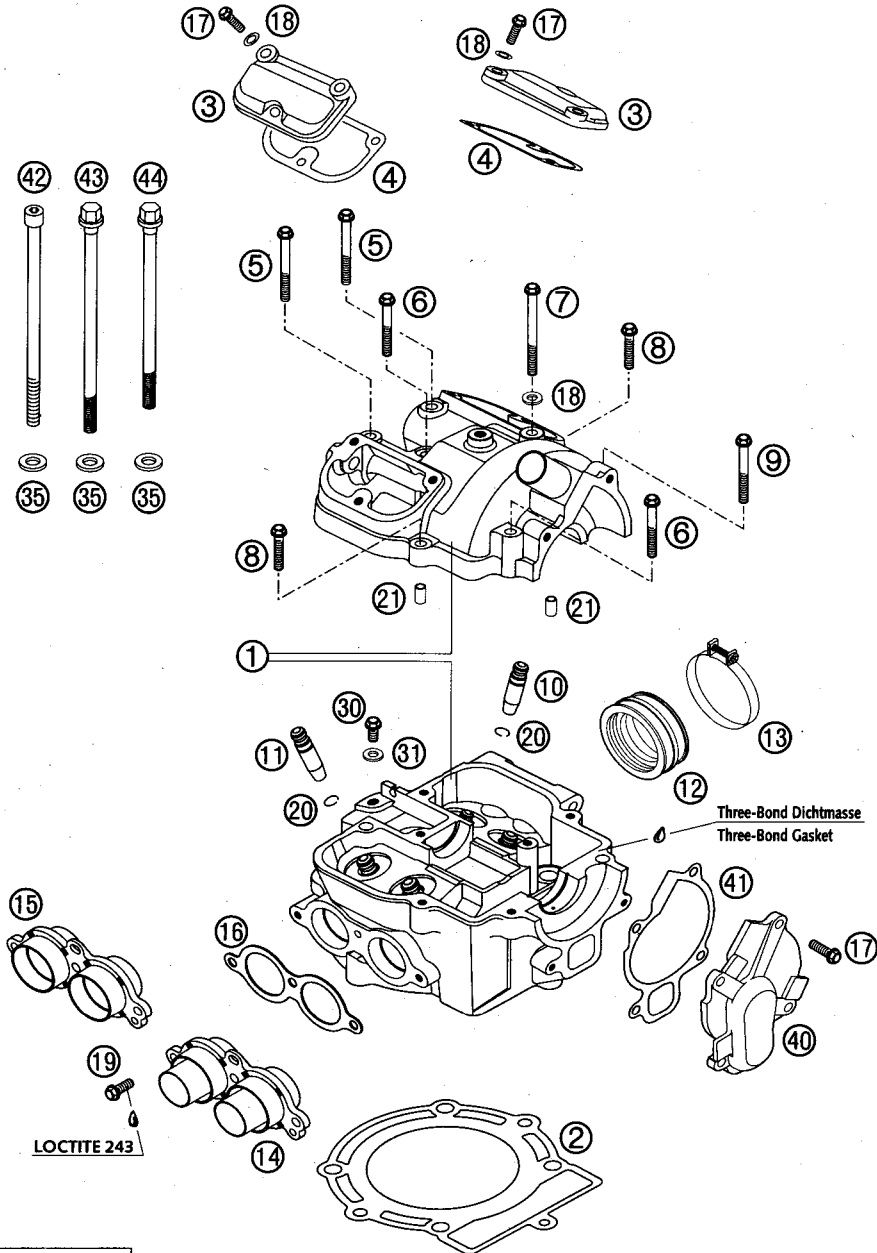


FIG -	TEILNR/PARTNR	BEZEICHNUNG	DESCRIPTION	QTY
1*	598.36.020.144	ZYLINDERKOPF KPL.250 4T 250 EXC	CYLINDER HEAD CPL. 250 4S 03 250 EXC	1
1*	594.36.020.044	ZYL.KOPF KPL. 400/520 SX 450/525 SX	CYLINDER HEAD CPL.450/520SX 03 450/525 SX	1
1*	590.36.020.144	ZYLINDERK.KPL.450/520 KERZE 03 450/525 MXC, EXC	CYLINDER HEAD CPL.450/520 03 450/525 MXC EXC	1
2	598.30.036.000	ZYLINDERKOPFDICHTUNG D=75 02 250 EXC	CYLINDER HEAD GASKETD=75 02 250 EXC	1
2	590.30.036.000	ZYLINDERKOPFDICHTUNG 95,3 MM 450/525 SX, MXC, 525 EXC	CYLINDER HEAD GASKET95,3 MM 450/525 SX, MXC 525 EXC	1
2*	595.30.036.000	ZYLINDERKOPFDICHTUNG 89,3 MM 450 EXC	CYLINDER HEAD GASKET89,3 MM 450 EXC	1
3	580.36.052.000	VENTILDECKEL HINTEN	VALVE COVER REAR	2
4	580.36.053.000	VENTILDECKELDICHTUNG	VALVE COVER GASKET	2
5	0015 060553	SK.BUNDSCHRAUBE M 6X55 SW=8	HH COLLAR SCREW M 6X55 WS=8	2
6	0015 060453	SK.BUNDSCHRAUBE M 6X45 SW=8	HH COLLAR SCREW M 6X45 WS=8	2
7	0015 060753	SK.BUNDSCHRAUBE M 6X75 SW=8	HH COLLAR SCREW M 6X75 WS=8	1
8	0015 060303	SK.BUNDSCHRAUBE M 6X30 SW=8	HH COLLAR SCREW M 6X30 WS=8	2
9	0015 060503	SK.BUNDSCHRAUBE M 6X50 SW=8	HH COLLAR SCREW M 6X50 WS=8	1
10	590.36.025.000	VENTILFOHRUNG EINLASS	VALVE GUIDE INTAKE 36,5MM	2
11	590.36.026.000	VENTILFOHRUNG AUSLASS	VALVE GUIDE EXHAUST 40,5MM	2
12*	590.36.044.100	GUMMIMUFFE RACING 250/450 MXC, EXC, 525	RUBBER CLAMP RACING 03 250/450 MXC EXC, 525	1
12*	594.36.044.000	GUMMIMUFFE 450SX 450 SX	RUBBER CLAMP 450SX 03 450 SX	1
13	590.30.061.000	SCHELLE D=56MM B=9MM M4X25	CLAMP D=56MM B=9MM M4X25	2
14	598.36.039.100	AUSPUFFFLANSCH KPL. 250 4T 2002 250 EXC	EXHAUST FLANGE CPL. 250 4T 02 250 EXC	1
15	590.36.039.000	AUSPUFFFLANSCH KPL. RACING 450/525 SX, MXC, EXC	EXHAUST FLANGE CPL. RACING 450/525 SX, MXC EXC	1
16	590.36.041.000	DICHTUNG AUSPUFFFLANSCH	GASKET EXHAUST FLANGE 1MM	1
17	0015 060203	SK.BUNDSCHRAUBE M 6X20 SW=8	HH COLLAR SCREW M 6X20 WS=8	10
18	0603 061001	CU-DICHRING DIN7603-6X10X1	CU-SEAL RING DIN7603-6X10X1	7
19	0015 060163	SK.BUNDSCHRAUBE M 6X16 SW=8	HH COLLAR SCREW M 6X16 WS=8	3
20	0993 012000	SPRENGRING DIN7993-RW12	CIRCLIP DIN7993-RW12	4
21	590.30.023.000	PASSHOLSE 6X8X11,5	DOWEL 6X8X11,5	2

FIG	TEILNR/PARTNR	BEZEICHNUNG	DESCRIPTION	QTY
30	590.36.006.090	ENTLOFTUNGSSCHRAUBE M6X10 KPL.	VENT SCREW M6X10 CPL.	1
31	580.36.065.100	CU-DICHTRING 6 X 10 X 2	CU-SEAL RING 6 X 10 X 2	1
35	590.36.090.000	SCHEIBE 10,8X18,8X1,5	WASHER 10,8X18,8X1,5	4
40	590.35.052.000	WASSERPUMPENDECKEL RACING 2000	WATER PUMP COVER RACING 2000	1
41	590.35.053.000	WASSERPUMPENDECK. DICHTUNG 0,8MM	WATER PUMP COVER GASKET 0,5MM	1
42	0912 101503	ISK-SCHR. DIN 912 M10X15010.9 250 EXC	AH SCREW M10X15010.9 02 250 EXC	4
43	590.36.079.000	ZYLINDERKOPFS. M10X158 SW=13 450/525 MXC, EXC	CYLINDER HEAD SCREW M10X158 450/525 MXC EXC	4
44	594.36.079.000	ZYLINDERKOPFSCHRAUBEN M10X142 AFIX	CYLINDER HEAD SCREW M10X142 afix	4



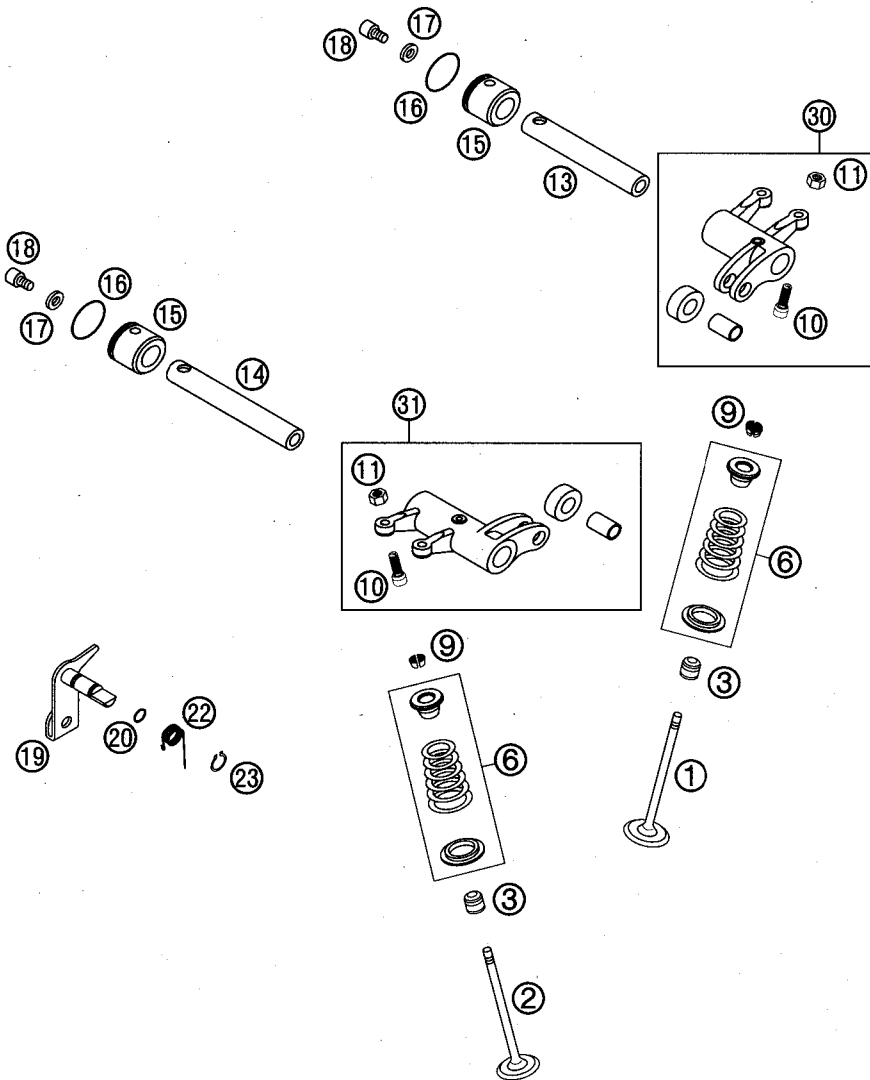


FIG	TEILNR/PARTNR	BEZEICHNUNG	DESCRIPTION	QTY
1	598.36.030.000	EINLASSVENTIL 28 MM	INTAKE VALVE 28 MM	2
2	598.36.031.000	AUSLASSVENTIL 24 MM	EXHAUST VALVE 24 MM	2
3	590.36.027.000	VENTILSCHAFTDICHTUNG RACING	VALVE-STEM SEALING RACING	4
6*	598.36.028.144	VENTILFEDERN KONI.KPL. 250 03	VALVE SPR.CONICAL CPL. 250 03	4
9	600.36.033.000	VENTILKEGELSTUCK MK6	VALVE COLLET MK6	8
10	590.36.062.000	EINSTELLSCHRAUBE M6X0,75	ADJUSTMENT SCREW M6X0,75	4
11	590.36.062.100	MUTTER M6X0,75	NUT M6X0,75	4
13	590.36.056.000	KIPPEBELACHSE EINLASS	ROCKER ARM SHAFT INTAKE 82MM	1
14	590.36.057.000	KIPPEBELACHSE AUSLASS	ROCKER ARM SHAFT EXHAUST 94MM	1
15	590.36.061.095	ENDKAPPE KIPPEBELACHSE	END CAP ROCKER ARM SHAFT	2
16	0770191016	O-RING 19,10X1,60 NBR 70	O-RING 19,10X1,60 NBR 70	2
17	590.36.060.010	SCHEIBE ALU 5,2X10X2	SHIM ALU 5,2X10X2	2
18	0912 050083	ISKSCHRAUBE DIN 912 M 5X8	AH SCREW DIN0912-M 5X 8	2
19	590.36.050.000	DEKOWELLE KPL.	DECOMPRESSION SHAFT CPL.	1
20	0770 051016	O-RING 5,10X1,60 NBR 70	O-RING 5,10X1,60 NBR 70	1
22	590.36.059.000	DEKOHEBELFEDER	DECOMPRESSION LEVER SPRING	1
23	0471 080000	SICHERUNGSRING DIN0471- 8X0,8	CIRCLIP DIN0471- 8X0,8	1
30	598.36.060.044	KIPPEBEL EINLASS KPL.	ROCKER ARM INTAKE CPL.	1
31	598.36.061.044	KIPPEBEL AUSLASS KPL.	ROCKER ARM EXHAUST CPL.	1

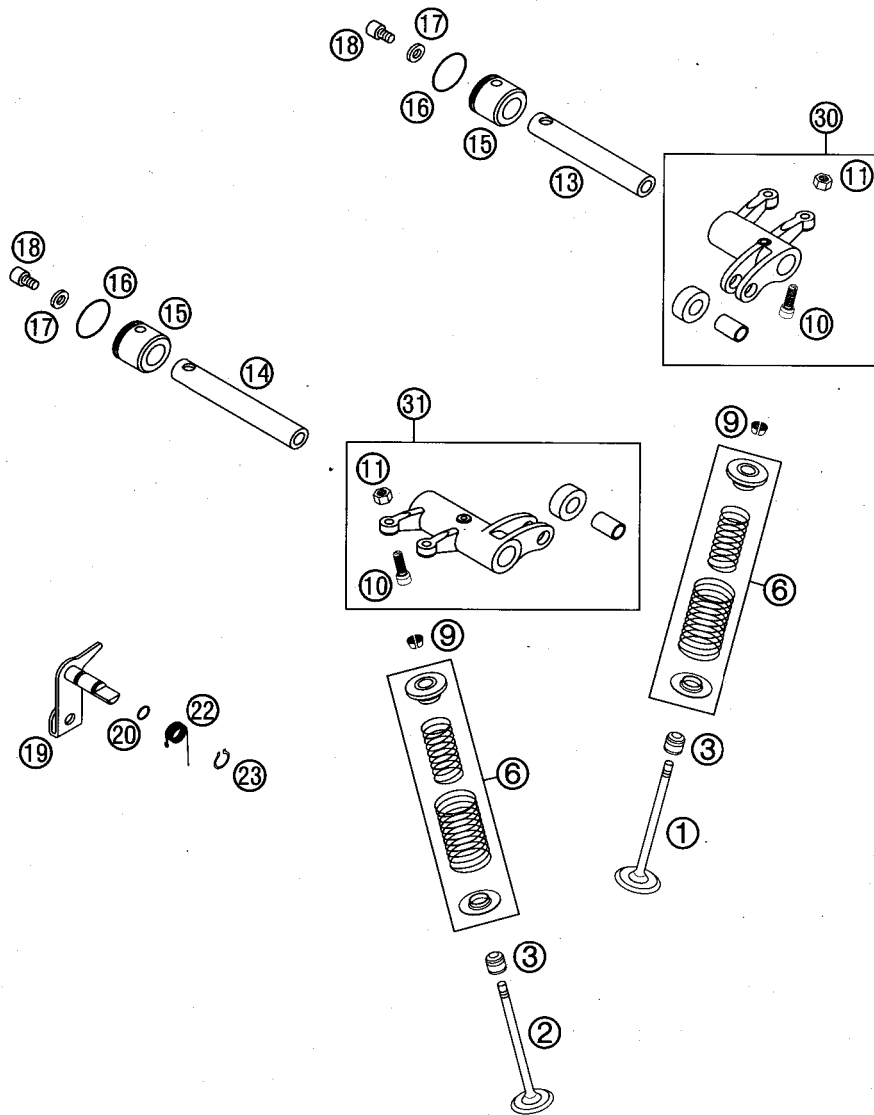


FIG	TEILNR/PARTNR	BEZEICHNUNG	DESCRIPTION	QTY
1	590.36.030.000	EINLASSVENTIL D=35MM	INTAKE VALVE D=35MM	2
2	590.36.031.000	AUSLASSVENTIL D=30MM	EXHAUST VALVE D=30MM	2
3	590.36.027.000	VENTILSCHAFTDICHTUNG RACING	VALVE-STEM SEALING RACING	4
6*	590.36.028.244	VENTILFEDERNKIT (1X) RAC. 2001	VALVE SPRING KIT PX)RAC. 2001	4
9	600.36.033.000	VENTILKEGELSTOCK MK6 03	VALVE COLLET MK6 02	8
10	590.36.062.000	EINSTELLSCHRAUBE M6X0,75	ADJUSTMENT SCREW M6X0,75	4
11	590.36.062.100	MUTTER M6X0,75	NUT M6X0,75	4
13	590.36.056.000	KIPPEBELACHSE EINLASS	ROCKER ARM SHAFT INTAKE 82MM	1
14	590.36.057.000	KIPPEBELACHSE AUSLASS	ROCKER ARM SHAFT EXHAUST 94MM	1
15	590.36.061.095	ENDKAPPE KIPPEBELACHSE	END CAP ROCKER ARM SHAFT	2
16	0770 191016	O-RING 19,10X1,60 NBR 70	O-RING 19,10X1,60 NBR 70	2
17	590.36.060.010	SCHEIBE ALU 5,2X10X2	SHIM ALU 5,2X10X2	2
18	0912 050083	ISK.SCHRAUBE DIN 912 M 5X8	AH SCREW DIN0912-M 5X 8	2
19	590.36.050.000	DEKOWELLE KPL.	DECOMPRESSION SHAFT CPL.	1
20	0770 051016	O-RING 5,10X1,60 NBR 70	O-RING 5,10X1,60 NBR 70	1
22	590.36.059.000	DEKOHEBELFEDER	DECOMPRESSION LEVER SPRING	1
23	0471 080000	SICHERUNGSRING DIN0471- 8X0,8	CIRCLIP DIN0471- 8X0,8	1
30*	590.36.060.144	KIPPEBEL EINLASS KPL.	ROCKER ARM INTAKE CPL.	1
31*	590.36.061.144	KIPPEBEL AUSLASS KPL.	ROCKER ARM EXHAUST CPL.	1

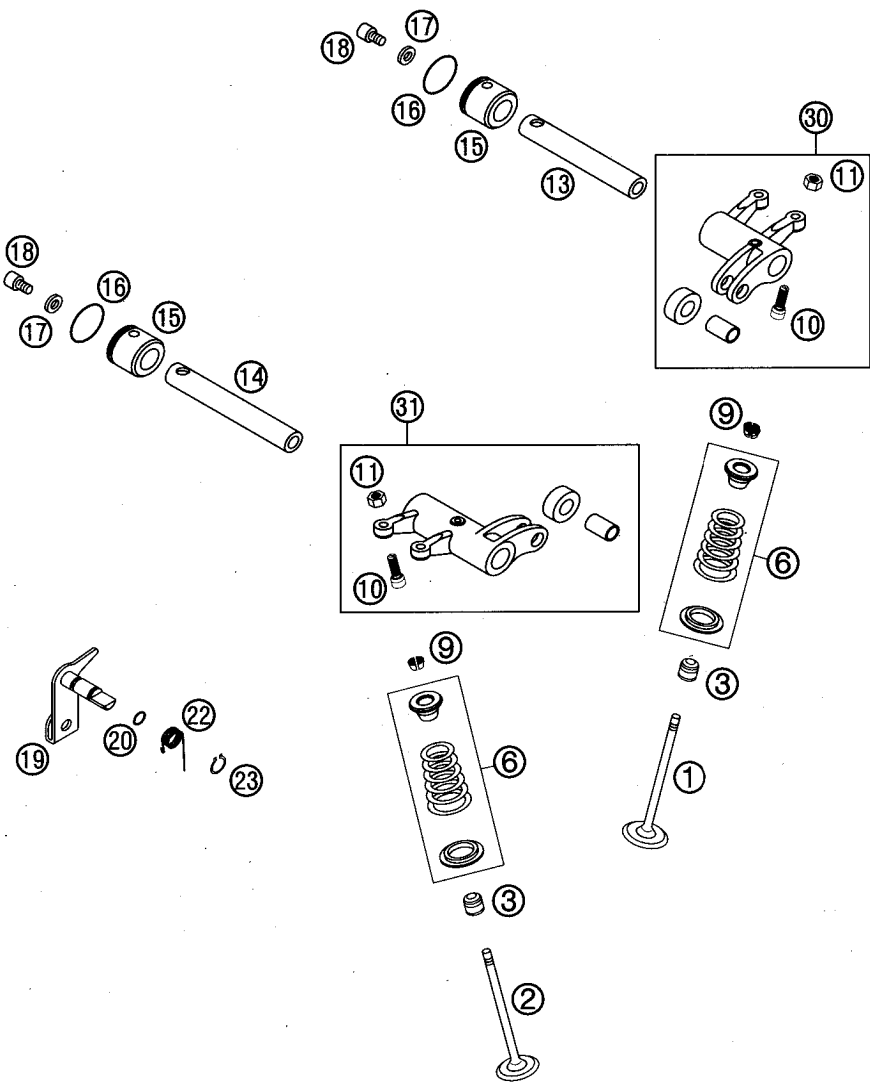


FIG	TEILNR/PARTNR	BEZEICHNUNG	DESCRIPTION	QTY
1	590.36.030.000	EINLASSVENTIL D=35MM 525 SX	INTAKE VALVE D=35MM 525 SX	2
1*	594.36.030.000	EINLASSVENTIL D=35MM TITAN 03 450 SX	INTAKE VALVE D=35MM TITAN 03 450 SX	2
2	590.36.031.000	AUSLASSVENTIL D=30MM 525 SX	EXHAUST VALVE D=30MM 525 SX	2
2*	594.36.031.000	AUSLASSVENTIL D=30MM TITAN 03 450 SX	EXHAUST VALVE D=32MM TITAN 03 450 SX	2
3	590.36.027.000	VENTILSCHAFTDICHTUNG RACING	VALVE-STEM SEALING RACING	4
6*	594.36.028.044	VENTILFEDERN KONISCH KPL. 03	VALVE SPRING CONICAL CPL. 03	4
9	600.36.033.000	VENTILKEGELSTOCK MK6 03	VALVE COLLET MK6 02	8
10	590.36.062.000	EINSTELLSCHRAUBE M6X0,75	ADJUSTMENT SCREW M6X0,75	4
11	590.36.062.100	MUTTER M6X0,75	NUT M6X0,75	4
13	590.36.056.000	KIPPEBELACHSE EINLASS	ROCKER ARM SHAFT INTAKE 82MM	1
14	590.36.057.000	KIPPEBELACHSE AUSLASS	ROCKER ARM SHAFT EXHAUST 94MM	1
15	590.36.061.095	ENDKAPPE KIPPEBELACHSE	END CAP ROCKER ARM SHAFT	2
16	0770191016	O-RING 19,10X1,60 NBR 70	O-RING 19,10X1,60 NBR 70	2
17	590.36.060.010	SCHEIBE ALU 5,2X10X2	SHIM ALU 5,2X10X2	2
18	0912 050083	ISKSCHRAUBE DIN 912 M 5X8	AH SCREW DIN0912-M 5X 8	2
19	590.36.050.000	DEKOWELLE KPL.	DECOMPRESSION SHAFT CPL.	1
20	0770 051016	O-RING 5,10X1,60 NBR 70	O-RING 5,10X1,60 NBR 70	1
22	590.36.059.000	DEKOHEBELFEDER	DECOMPRESSION LEVER SPRING	1
23	0471 080000	SICHERUNGSRING DIN0471- 8X0,8	CIRCLIP DIN0471- 8X0,8	1
30*	590.36.060.144	KIPPEBEL EINLASS KPL.	ROCKER ARM INTAKE CPL.	1
31*	590.36.061.144	KIPPEBEL AUSLASS KPL.	ROCKER ARM EXHAUST CPL.	1

FIG	TEILNR/PARTNR	BEZEICHNUNG	DESCRIPTION	QTY
1	598.36.013.000	STEUERKETTE 94 ROLLEN 250 EXC	TIMING CHAIN 94 ROLLS 250 EXC	02
1*	594.36.013.000	STEUERKETTE 92 ROLLEN 450 SX	TIMING CHAIN 450 450 SX	03
1	590.36.013.000	STEUERKETTE 96 ROLLEN 450/525 MXC, EXC	TIMING CHAIN 97 ROLLS 450/525 MXC, EXC	03
3	590.36.001.000	STEUERKETTENFOHRUNG RACING	TIMING CHAIN GUIDE RACING	1
4	590.36.018.000	AUSFALLSICHERUNG RACING	SECURING GUIDE RACING	1
5	590.36.014.000	STEUERRITZEL 18-Z	TIMING GEAR 18-T	1
6	590.36.002.000	STEUERKETTENSPIANNERSCHIENE	TIMING CHAIN TENSIONER	1
7	590.36.003.050	DICHTUNG STEUERKETTENSPIANNER	GASKET TIMING CHAIN TENSIONER	1
8	590.36.003.000	STEUERKETTENSPIANNER KPL.RACING	TIMINGCHAIN TENSIONER CPL.RAC.	1
9	590.36.001.050	DISTANZBOCHSE 6,1X8,2X13,1	SPACER BUSHING 6,1X8,2X13,1	2
10	0015 060203	SK.BUNDSCHRAUBE M 6X20 SW=8	HH COLLAR SCREW M 6X20 WS=8	2
11	0015 050163	SK.BUNDSCHRAUBE M 5X16 SW=8	HH COLLAR SCREW M 5X16 WS=8	2
12	590.36.018.050	STOTZHOLSE 5,2X7X10X7,7	SUPPORTING SLEEVE 5,2X7X10X7,7	2
15	0603 061001	CU-DICHRING DIN7603-6X10X1	CU-SEAL RING DIN7603-6X10X1	2
16	0015 060253	SK.BUNDSCHRAUBE M 6X25 SW=8	HH COLLAR SCREW M 6X25 WS=8	2
17*	0015 060303	SK.BUNDSCHRAUBE M 6X30 SW=8 450 SX	HH COLLAR SCREW M 6X30 WS=8 450 SX	1
18*	594.36.001.050	DISTANZBOCHSE	SPACER BUSHING	1
19*	0125 060003	UNTERLEGSCHIEBE DIN 125 A 6,4	WASHER DIN0125-A 6,4	1
24*	598.36.010.100	NOCKENWELLE 250 RAC. 250 EXC	CAMSHAFT 250 RAC. 250 EXC	2002
24*	594.36.010.000	NOCKENWELLE 55 450 SX	CAMSHAFT 55 450 SX	2003
24	590.36.010.000	NOCKENWELLE 590/5521 450/520 MXC, EXC	CAMSHAFT „55“ 520 RACING 450/520 MXC EXC	2000
24*	590.36.010.100	NOCKENWELLE 8/06 525 SX	CAMSHAFT 8/06 525 SX	2000
26	590.36.011.000	NOCKENWELLENRAD 36-Z	CAMSHAFT GEAR 36-T	1
27	590.36.016.000	AUTODEKOWELLE	AUTO DECOMPRESSION SHAFT	1
28	0912 050106	SK.SCHRAUBE DIN912 M5X10 10,9	AH SCREW M5X10 DIN912 10,9	1
29	0984 080103	SK.SCHRAUBE DIN7984 M8X10	AH SCREW DIN7984-M 8X10	2
32	590.36.082.000	SCHEIBE 26,7X34X1,3	WASHER 26,7X34X1,3	1
33	590.36.081.100	DICHTUNGSTRAGER	GASKET SUPPORT	1

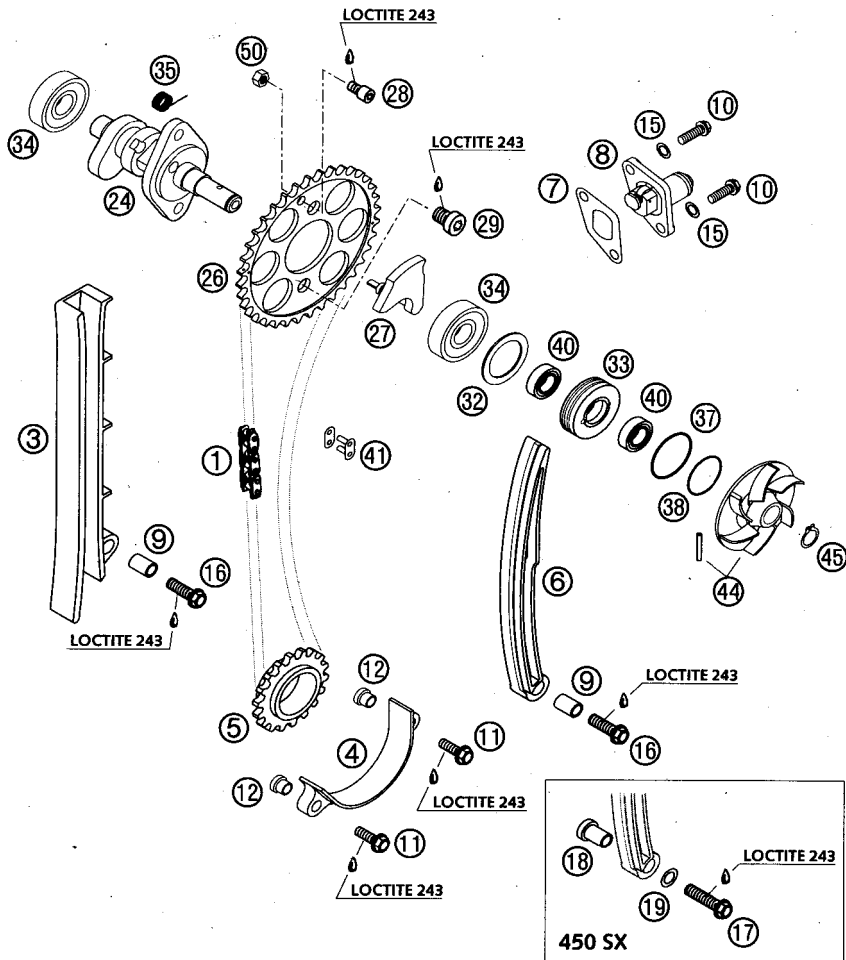
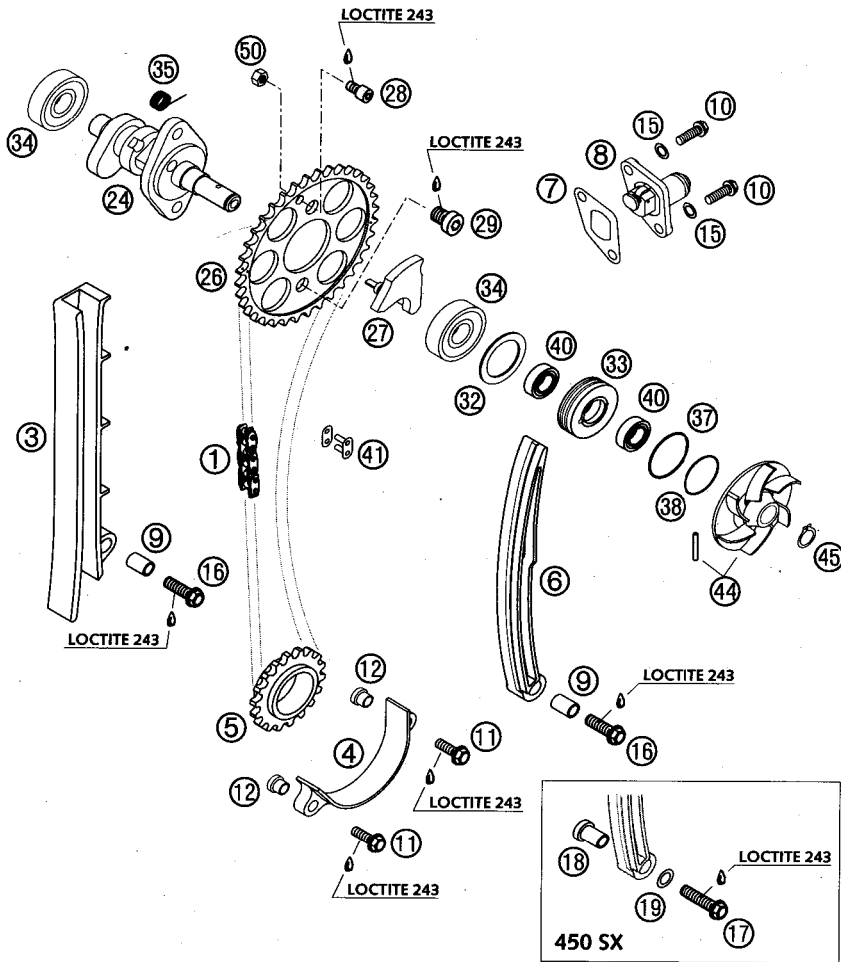


FIG	TEILNR/PARTNR	BEZEICHNUNG	DESCRIPTION	QTY
34	0625 062014	RILLENKUGELLAGER 6201	BALL BEARING 6201 C3 LLB	2
35	590.36.017.000	FEDER FOR AUTODEKO	SPRING FOR AUTODECOMPRESSION	1
37	0770 291016	O-RING 29,10X1,60 NBR 70	O-RING 29, NBR 70	1
38	0770 020220	O-RING 25,12X1,78 NBR70	O-RING 25,12X1,78 NBR70	1
40	0760 101842	WELLENDICHTR. 10X18X4 B-NBR SB	SHAFT SEAL R.10X18X4 B-NBR SB	2
41.	590.36.013.050	NIETGLIED FOR STEUERKETTE	RIVET LINK FOR TIMING CHAIN	1
44	590.35.055.144	WASSERPUMPENRAD KPL. RAC. 2001	WATER PUMP WHEEL CPL. RAC.2001	1
45	0471 100010	SICHERUNGSRING DIN0471-10X1	CIRCLIP DIN0471-10X1	1
50	0980 050003	SK.MUTTER DIN 980 V M5	HEXAGON STOP NUT DIN0980-M 5	1



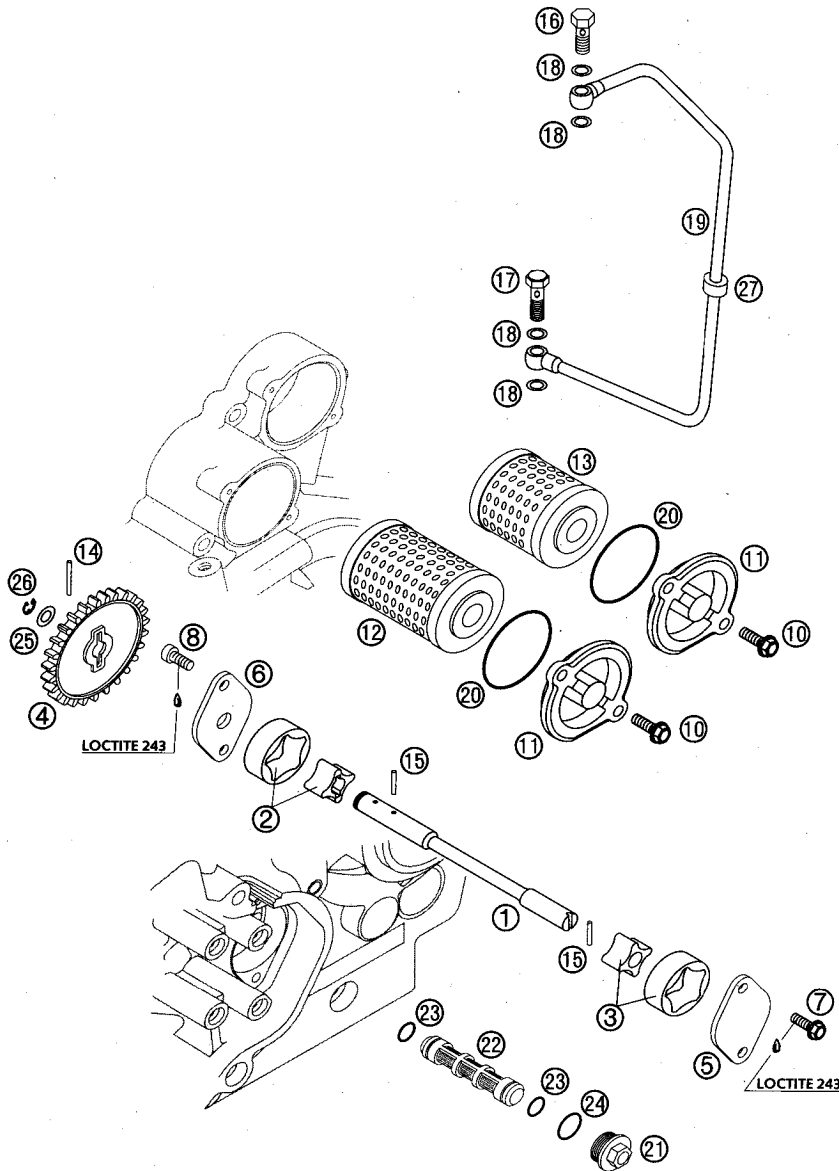


FIG	TEILNR/PARTNR	BEZEICHNUNG	DESCRIPTION	QTY
1	590.38.002.000	OLPUMPENWELLE	OIL PUMP SHAFT L=148,5MM	1
2	590.38.011.010	OLPUMPENROTOR KPL. 10MM G-73R	OILPUMP ROTOR CPL. 10MM G-73R	1
3	590.38.011.012	OLPUMPENROTOR G-95R/003 12MM	OILPUMP ROTOR CPL. 12MM G-95	1
4	584.38.001.000	OLPUMPENRAD 26-Z	OIL PUMP GEAR 26-T	1
5	590.38.004.000	OLPUMPENDECKEL LINKS	OIL PUMP COVER L/S	1
6	590.38.003.000	OLPUMPENDECKEL RECHTS 8MM	OIL PUMP COVER R/S SMM	1
7	0015 050163	SK.BUNDSCHRAUBE M 5X16 SW=8	HH COLLAR SCREW M 5X16 WS=8	2
8	0984 050122	ZYL.SCHRAUBE DIN6912 M5X12 8.8	AH SCREW DIN6912-M 5X12	2
10	0015 050163	SK.BUNDSCHRAUBE M 5X16 SW=8	HH COLLAR SCREW M 5X16 WS=8	4
11	590.38.041.000	OLFILTERDECKEL RACING	OIL FILTER COVER RACING	2
12	580.38.005.000	OLFILTER LANG	OIL FILTER LONG	1
13	590.38.046.000	OLFILTER KURZ	OIL FILTER SHORT	1
14	0402 251980	NADELROL. DIN5402 NRA 2,5X19,8	NEEDLEROL. DIN5402 NRA 2,5X19,8	1
15	0402 251180	NADELROLLE DIN5402 NRB2,5X11,8	NEEDLE ROLLER DIN5402 2,5X11,8	2
16	580.38.030.000	HOHLSCHRAUBE M 8 X 1 DIN7643	BANJO BOLTM 8 X 1 DIN7643	1
17	590.38.029.000	DOSENSCHRAUBE „100“ M8XI SW=12	JET SCREW „ 100“ M8X1 WS=12	1
18	0603 082121	CU-DICHRING DIN7603- 8X12X1	SEAL RING CU DIN7603- 8X12X1	4
19	59838.035.000	OLLEITUNG 01 250 EXC	OIL LINE 01 250 EXC	1
19*	594.38.035.000	OLLEITUNG 450 450 SX	OIL LINE 450 450 SX	1
19	590.38.035.000	OLLEITUNG STAHL GEHAUSE-Z.KOPF 450 MXC, EXC, 525	OIL LINE STEEL CASE-CYL.HEAD 450 MXC, EXC, 525	1
20	0770 400025	O-RING 40,00X2,50 NBR 70	O-RING 40,00X2,50 NBR 70	2
21	590.38.017.000	VERSCHL.SCHRAUBE M20XI,5 SW=13	PLUG M20X1,5 WS=13	1
22	590.38.016.000	OLSIEB	OIL SCREEN 15X83MM	1
23	0770125015	O-RING 12,5X1,5 NBR	O-RING 12,5X1,5 NBR	2
24	0770 020170	O-RING 17,17X1,78 GLO	O-RING 17,17X1,78 GLO	1
25	580.38.007.755	ANLAUFSCHLEIBE 8,1 X 15 X 0,5	STOP DISK 8,1 X 15 X 0,5	1
26	0799 060000	SICH.SCHEIBE DIN6799-RS 6,0	TAB WASHER DIN6799-RS 6,0	1
27	584.05.098.000	GUMMIPUFFER 8X17X10 ENDDAM.'97	RUBBERBUFFER 8X17X10 SILENC'97	1

ACHTUNG !!!
Vor dem Einbau des Vergasers, Bedüsung kontrollieren.
CAUTION !!!
Before mounting the carburetor, check the jetting.

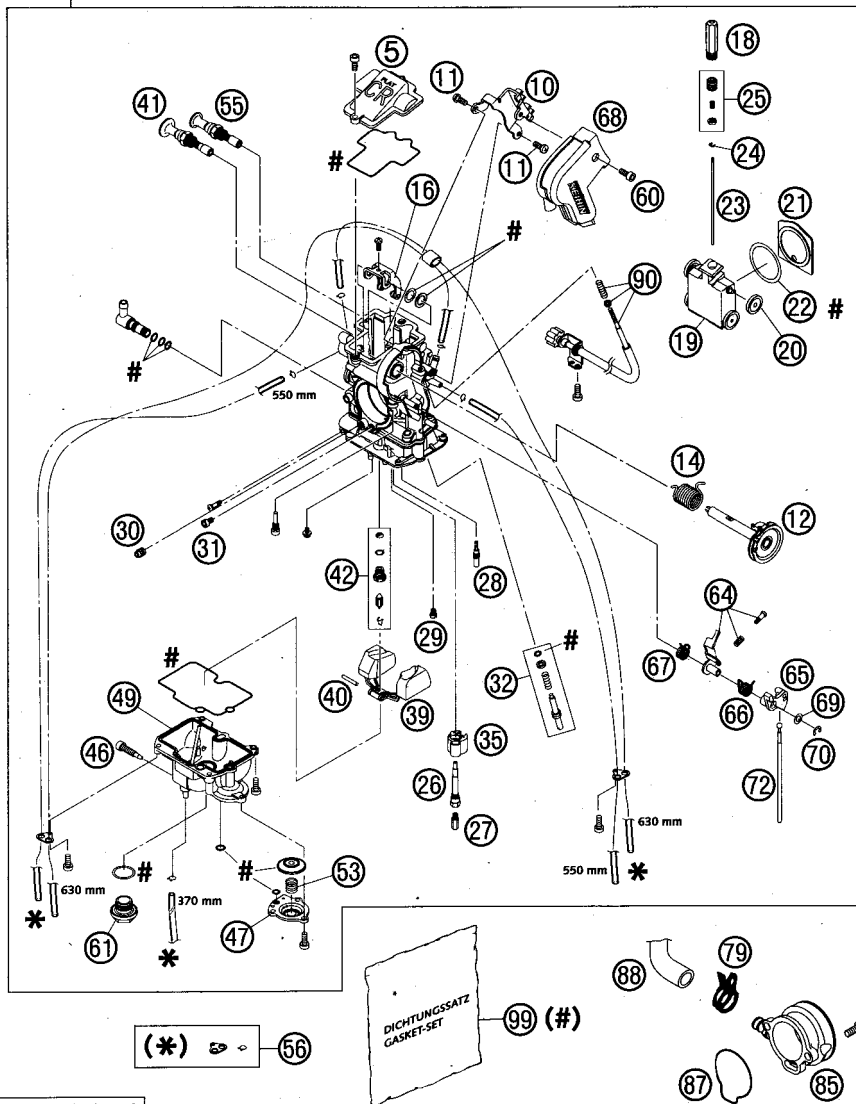


FIG	TEILNR/PARTNR	BEZEICHNUNG	DESCRIPTION	QTY
1*	598.31.001.100	VERGASER KEIHIN FCR MX-37 03	CARBURETOR KEIHIN FCR MX-37 03	1
5*	573.31.027.000	VERGASERDECKEL 2002	CARBURETOR COVER 2002	1
10*	573.31.080.000	HALTEBLECH FOR GASSEILE	BRACKET PLATE FOR THR. CABLE	1
11*	573.31.055.000	SCHRAUBE M 5 X 8	SCREW M 5 X 8	2
12*	573.31.046.000	SEILZUGROLLE KPL.	THROTTLE SHAFT CPL.	1
14*	573.31.046.050	FEDER SEILZUGROLLE	COIL SPRING THROTTLE SHAFT	1
16*	573.31.035.051	GASSCHIEBERARM KPL.	LINK ARM THROTTLE VALVE CPL.	1
18*	590.31.029.010	SCHIEBERANSCHLAG 03	SLIDE STOP 03	1
19*	573.31.035.000	GASSCHIEBER KPL.	THROTTLE VALVE CPL.	1
20	590.31.035.050	LAGERROLLE GASSCHIEBER	BEARING THROTTLE VALVE	4
21	573.31.035.053	DICHTPLATTE GASSCHIEBER	GASKET PLATE THROTTLE VALVE	1
22	590.31.035.052	DICHTSCHEIBE GASSCHIEBER	GASKET WASHER THROTTLE VALVE	1
23*	573.31.034.500	DUSENNADEL KEIHIN OBEKT	JET NEEDLE KEIHIN OBEKT	1
23*	590.31.034.200	DUSENNADEL KEIHIN OBETN 03	JET NEEDLE KEIHIN OBETN 03	X
23*	590.31.034.100	DUSENNADEL KEIHIN OBETP 03	JET NEEDLE KEIHIN OBETP 03	1
23*	590.31.034.300	DUSENNADEL KEIHIN OBETQ 03	JET NEEDLE KEIHIN OBETQ 03	X
24	590.31.029.000	NADELCLIP	BAR CLIP	1
25*	573.31.032.000	NADELSCHRAUBE KPL.	NEEDLE SET SCREW CPL.	1
26*	590.31.121.000	NADELDOSE	NEEDLE JET	1
27*	545.31.623.155	HAUPTDUSE GR.155 KEIHIN	MAIN JET 155 KEIHIN	X
27*	545.31.623.158	HAUPTDUSE GR.158 KEIHIN	MAIN JET 158 KEIHIN	X
27	545.31.623.160	HAUPTDUSE GR.160 KEIHIN	MAIN JET 160 KEIHIN	1
27	590.31.023.162	HAUPTDUSE GR.162 KEIHIN	MAIN JET 162 KEIHIN	X
27	545.31.623.165	HAUPTDUSE GR.165 KEIHIN	MAIN JET 165 KEIHIN	X
27*	545.31.623.168	HAUPTDUSE GR.168 KEIHIN	MAIN JET 168 KEIHIN	X
27*	545.31.623.170	HAUPTDUSE GR.170 KEIHIN	MAIN JET 170 KEIHIN	X
28*	545.31.607.040	LEERLAUFDOSE GR.40 KEIHIN	IDLE JET 40 KEIHIN	X
28*	545.31.607.042	LEERLAUFDOSE GR.42 KEIHIN	IDLE JET 42 KEIHIN	1
28*	545.31.607.045	LEERLAUFDOSE GR.45 KEIHIN	IDLE JET 45 KEIHIN	X
29	590.31.051.085	STARTDOSE 85	STARTER JET 85	1
30*	573.31.007.100	LEERLAUFLUFTDOSE GR.100 KEIHIN	IDLE AIR JET 100 KEIHIN	1
31*	573.31.037.200	HAUPTLUFTDOSE GR.200 KEIHIN	MAIN AIR JET 200 KEIHIN	1
32*	590.31.017.100	GEMISCHREGULIERSCHR.KPL.FCR-MX	ADJUST SCREW CPL. FCR-MX	1
35*	573.31.085.000	DAMPFUNGSKCSRPER	BUFFER PLATE	1
39*	573.31.009.000	SCHWIMMER KPL.	FLOAT CPL.	1
40*	573.31.008.000	STIFT SCHWIMMER	ARM PIN FLOAT	1

ACHTUNG !!!
 Vor dem Einbau des Vergasers, Bedüsung kontrollieren.
CAUTION !!!
 Before mounting the carburetor, check the jetting.

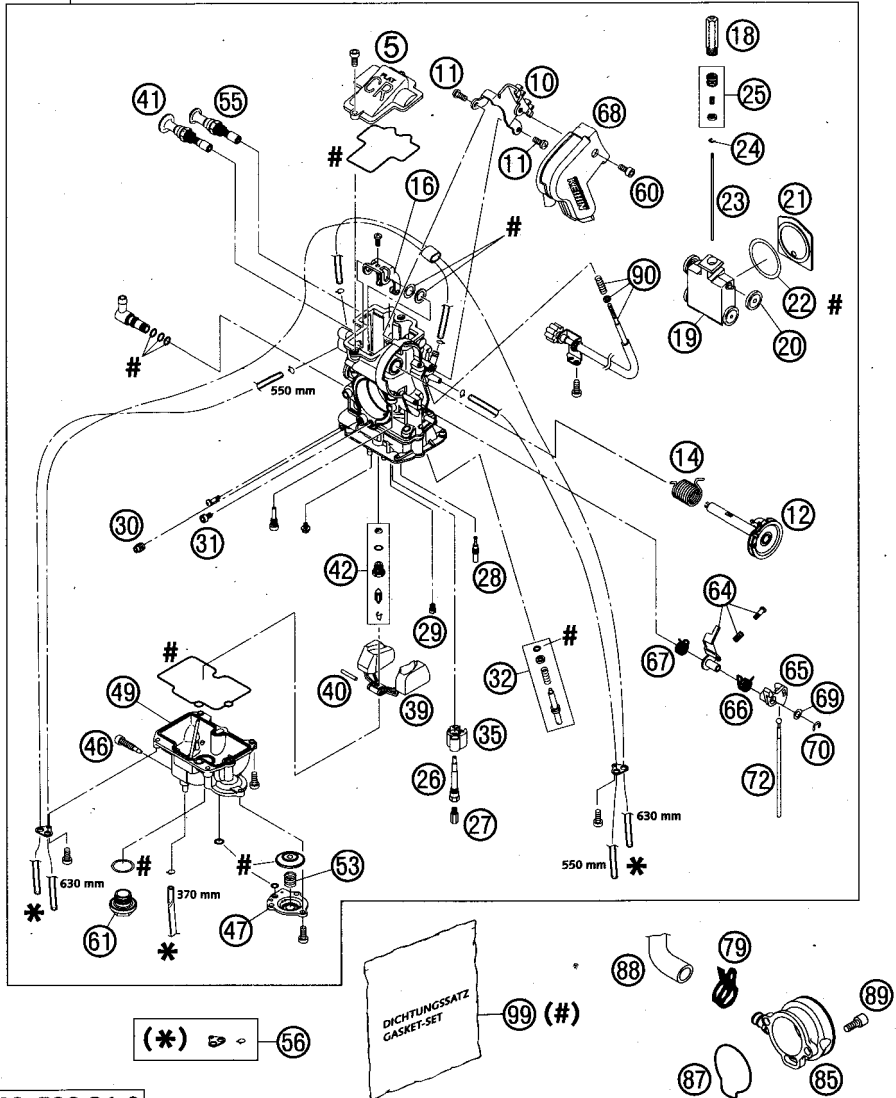
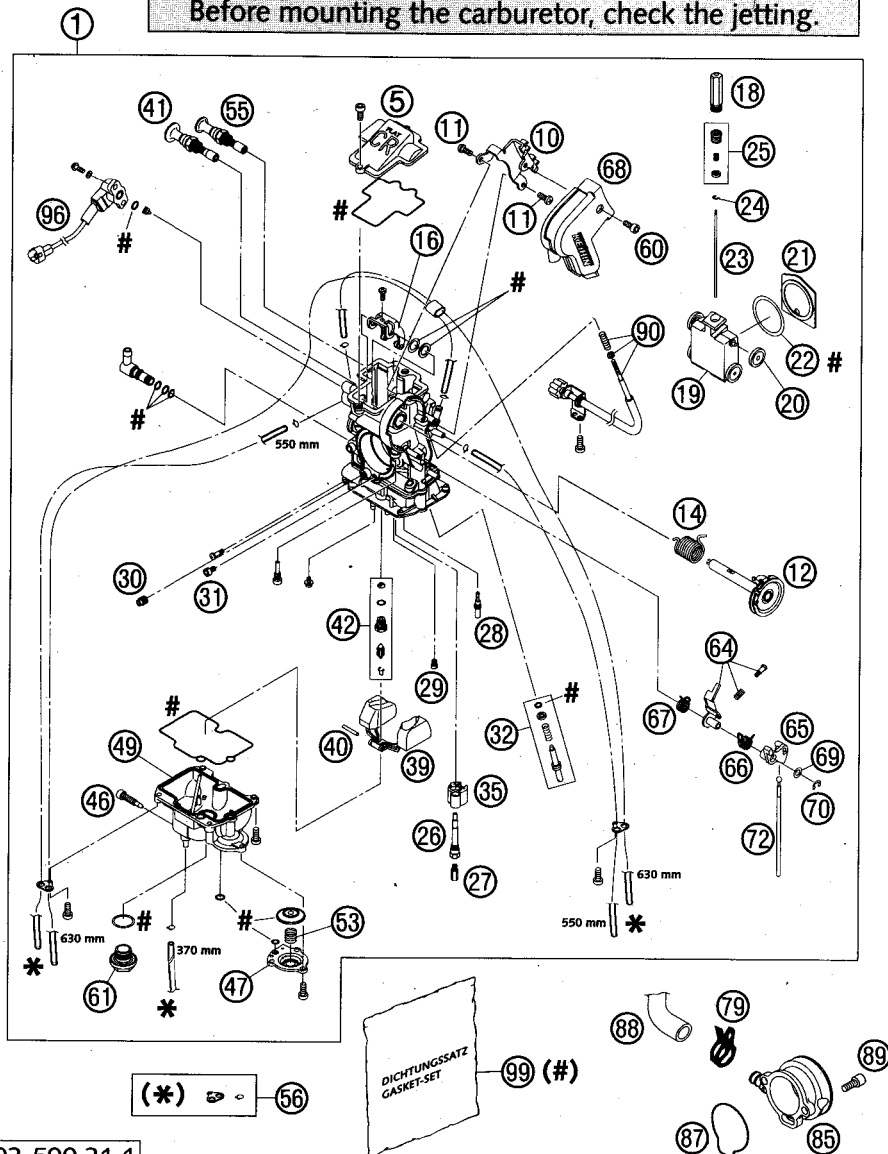


FIG	TEILNR/PARTNR	BEZEICHNUNG	DESCRIPTION	QTY
41*	573.31.075.000	WARMSTARTBETÄTIGUNG KPL.	HOT-STARTER VALVE CPL.	1
42*	573.31.020.000	SCHWIMMERNADELVENTIL KPL.	NEEDLE VALVE CPL.	1
46*	573.31.155.000	ABLASSSCHRAUBE SCHWIMMERGEH.	DRAIN SCREW FLOAT CHAMBER	1
47*	573.31.060.000	GEHAUSE BESCHLEUNIGERPUMPE -	COVER ACCELERATOR PUMP	1
49*	573.31.011.000	SCHWIMMERGEHAUSE	FLOAT CHAMBER	1
53	590.31.059.000	DRUCKFEDER	COIL SPRING	1
55*	573.31.048.000	KALTSTARTBETÄTIGUNG KPL.	STARTER VALVE CPL.	1
56*	573.31.098.000	ENTL.SCHL. FCR-MX KEIHIN KPL.	BREATH.HOSE FCR=MX KEIHIN CPL.	1
60*	573.31.038.100	SCHRAUBE F. ABDECKUNG KEIHIN	SCREW F. COVER KEIHIN	1
61*	573.31.014.000	VERSCHLUSSSCHRAUBE	HOLDING BOLT	1
64*	573.31.062.000	VERBINDUNGSHEBEL KPL.	INTERMEDIATE LEVER CPL.	1
65*	573.31.056.000	ANLENKHEBEL	LINK LEVER	1
66*	573.31.059.000	FEDER ANLENKHEBEL	SPRING LINK LEVER	1
67*	573.31.159.000	FEDER VERBINDUNGSHEBEL	SPRING INTERMEDIATE LEVER	1
68*	573.31.038.000	VERGASER ABDECKUNG	CARBURETOR COVER	1
69*	573.31.087.000	SCHEIBE ANLENKHEBEL	WASHER LINK LEVER	1
70*	573.31.084.000	SICHERUNGSSCHEIBE E-FORM	E-CLIP	1
72*	573.31.061.000	GESTANGE BESCHLEUNIGERPUMPE	ROD ACCELERATOR PUMP	1
79	584.31.082.100	YDNAC-KLAMMER 16MM '98	YDNAC-CLAMP 16MM '98	1
85	590.31.040.100	ANSAUGTRICHTER FCR/FCR-MX 2001 SEITLICH OFFEN	INTAKE FUNNEL FCR/FCR-MX 2001 SIDEWARDS OPEN	1
87	590.31.040.010	O-RING FOR ANSAUGTRICHTER	O-RING FOR INTAKE FUNNEL	1
88	590.31.050.100	MOTORENTLOFTUNGSSCHLAUCH 00	ENGINE BREATHER TUBE 00	1
89	0912 050123	ISK.SCHRAUBE DIN 912 M5X12	AH SCREW DIN0912-M 5X12	2
90*	573.31.025.000	STELLSCHRAUBE KPL. FCR-MX	STOP SCREW CPL. FCR-MX	1
99*	573.31.099.000	DICHTUNGSSATZ FCR-MX KEIHIN	GASKET SET FCR-MX KEIHIN	1

ACHTUNG !!!
Vor dem Einbau des Vergasers, Bedüsung kontrollieren.
CAUTION !!!
Before mounting the carburetor, check the jetting.



03-590.31.1

FIG	TEILNR/PARTNR	BEZEICHNUNG	DESCRIPTION	QTY
1*	590.31.001.200	VERGASER FCR-MX39 TPS 450/525 MXC, EXC	CARBURETOR FCR-MX39 TPS 450/525 MXC, EXC	03 1
1*	594.31.001.000	VERGASER FCR-MX41 450 SX	CARBURETOR FCR-MX41 450 SX	03 1
1*	594.31.001.200	VERGASER FCR-MX41 525 SX	CARBURETOR FCR-MX41 525 SX	03 1
5*	573.31.027.000	VERGASERDECKEL	CARBURETOR COVER	2002 1
10*	573.31.080.000	HALTEBLECH FOR GASSEILE	BRACKET PLATE FOR THR. CABLE	1 1
11*	573.31.055.000	SCHRAUBE M 5 X 8	SCREW M 5 X 8	2 2
12*	573.31.046.000	SEILZUGROLLE KPL.	THROTTLE SHAFT CPL.	1 1
14*	573.31.046.050	FEDER SEILZUGROLLE	COIL SPRING THROTTLE SHAFT	1 1
16*	573.31.035.051	GASSCHIEBERARM KPL.	LINK ARM THROTTLE VALVE CPL.	1 1
18*	590.31.029.010	SCHIEBERANSCHLAG	SLIDE STOP	03 1
19*	573.31.035.000	GASSCHIEBER KPL.	THROTTLE VALVE CPL.	1 1
20	590.31.035.050	LAGERROLLE GASSCHIEBER	BEARING THROTTLE VALVE	4 4
21*	573.31.035.053	DICHTPLATTE GASSCHIEBER	GASKET PLATE THROTTLE VALVE	1 1
22	590.31.035.052	DICHTSCHEIBE GASSCHIEBER	GASKET WASHER THROTTLE VALVE	1 1
23*	590.31.023.200	DUSENNADEL KEIHIN OBDVT 525 MXC, EXC	JET NEEDLE KEIHIN OBDVT 525 MXC, EXC	1 1
23	590.31.034.OVR	DUSENNADEL KEIHIN OBDVR 450 MXC, EXC	JET NEEDLE KEIHIN OBDVR 450 MXC EXC	1 1
23	590.31.034.OTM	DUSENNADEL KEIHIN OBDM	JET NEEDLE KEIHIN OBDM	X X
23*	590.31.034.000	DUSENNADEL KEIHIN OBDMN	JET NEEDLE KEIHIN OBDMN	03 1
23*	590.31.034.400	DUSENNADEL KEIHIN OBDMTP 450/525 SX	JET NEEDLE KEIHIN OBDMTP 450/525 SX	03 1
23*	590.31.034.500	DUSENNADEL KEIHIN OBDMTQ	JET NEEDLE KEIHIN OBDMTQ	03 X
24	590.31.029.000	NADELCLIP	BAR CLIP	1 1
25*	573.31.032.000	NADELSCHRAUBE KPL.	NEEDLE SET SCREW CPL.	1 1
26*	590.31.121.000	NADELDOSE	NEEDLE JET	1 1
27*	545.31.623.170	HAUPTDUSE GR.170 KEIHIN	MAIN JET 170 KEIHIN	X X
27	545.31.623.172	HAUPTDUSE GR.172 KEIHIN	MAIN JET 172 KEIHIN	X X
27	545.31.623.175	HAUPTDUSE GR.175 KEIHIN	MAIN JET 175 KEIHIN	X X
27	545.31.623.178	HAUPTDUSE GR.178 KEIHIN 450/525 MXC, EXC	MAIN JET 178 KEIHIN 450/525 MXC, EXC	1 1
27	545.31.623.180	HAUPTDUSE GR.180 KEIHIN	MAIN JET 180 KEIHIN	X X

ACHTUNG !!!
Vor dem Einbau des Vergasers, Bedüsung kontrollieren.
CAUTION !!!
Before mounting the carburetor, check the jetting.

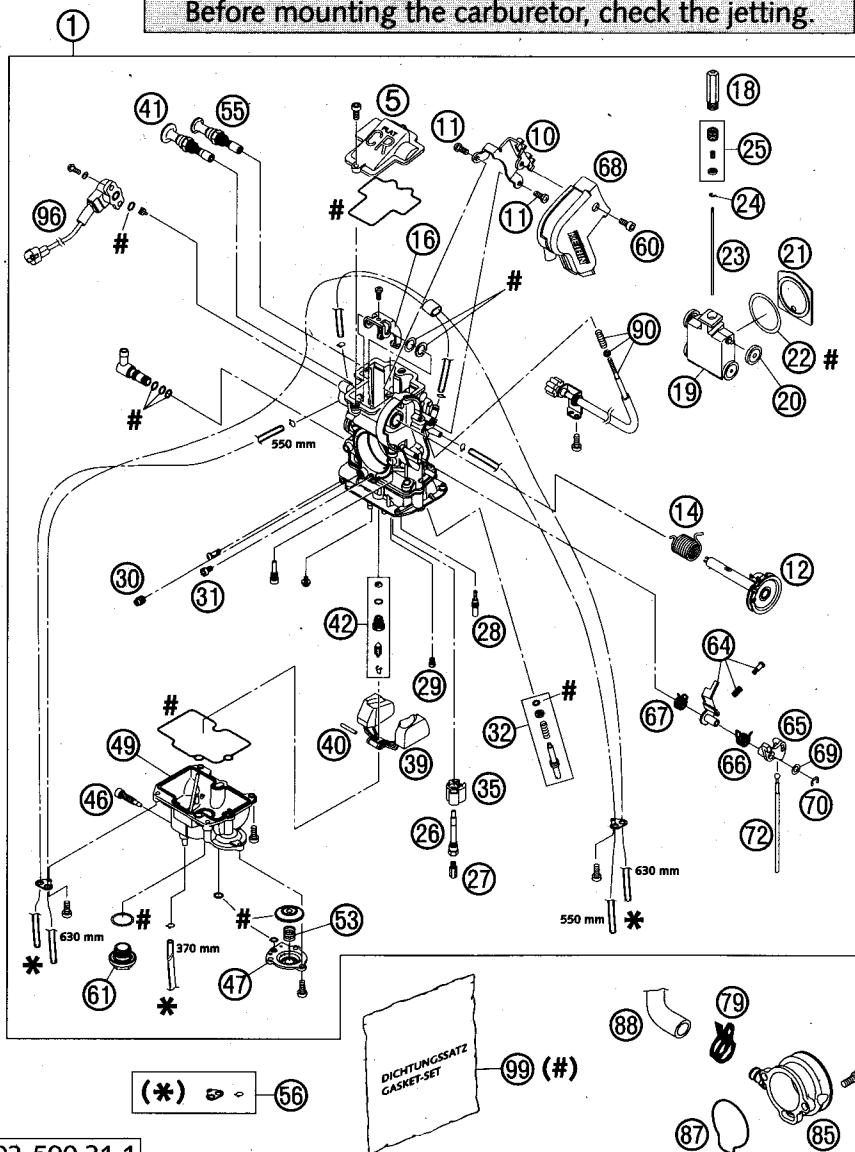


FIG	TEILNR/PARTNR	BEZEICHNUNG	DESCRIPTION	QTY
27*	545.31.623.182	HAUPTDOSE GR.182 KEIHIN	MAIN JET 182 KEIHIN	X
27*	545.31.623.185	HAUPTDOSE GR.185 KEIHIN 450/525 SX	MAIN JET 185 KEIHIN 450/525 SX	1
27*	545.31.623.188	HAUPTDOSE GR.188 KEIHIN	MAIN JET 188 KEIHIN	X
27*	545.31.623.190	HAUPTDOSE GR.190 KEIHIN	MAIN JET 190 KEIHIN	X
28*	545.31.607.040	LEERLAUFDOSE GR.40 KEIHIN 450 SX	IDLE JET 40 KEIHIN 450 SX	1
28*	545.31.607.042	LEERLAUFDOSE GR.42 KEIHIN 450 MXC, EXC, 525	IDLE JET 42 KEIHIN 450 MXC EXC, 525	1
28*	545.31.607.045	LEERLAUFDOSE GR.45 KEIHIN	IDLE JET 45 KEIHIN	X
29	590.31.051.085	STARTDOSE 85	STARTER JET 85	1
30*	573.31.007.100	LEERLAUFLUFTDOSE GR.100 KEIHIN	IDLE AIR JET 100 KEIHIN	1
31*	573.31.037.200	HAUPTLUFTDOSE GR.200 KEIHIN	MAIN AIR JET 200 KEIHIN	1
32*	590.31.017.100	GEMISCHREGULIERSCHR.KPL.FCR-MX	ADJUST SCREW CPL. FCR-MX	1
35*	573.31.085.000	DAMPFUNGSKORPER	BUFFER PLATE	1
39*	573.31.009.000	SCHWIMMER KPL.	FLOAT CPL.	1
40*	573.31.008.000	STIFT SCHWIMMER	ARM PIN FLOAT	1
41*	573.31.075.000	WARMSTARTBETATIGUNG KPL.	HOT-STARTER VALVE CPL.	1
42*	573.31.020.000	SCHWIMMERNADELVENTIL KPL.	NEEDLE VALVE CPL.	1
46*	573.31.155.000	ABLASSSCHRAUBE SCHWIMMERGEH.	DRAIN SCREW FLOAT CHAMBER	1
47*	573.31.060.000	GEHAUSE BESCHLEUNIGERPUMPE	COVER ACCELERATOR PUMP	1
49*	573.31.011.000	SCHWIMMERGEHAUSE	FLOAT CHAMBER'	1
53	590.31.059.000	DRUCKFEDER	COIL SPRING	1
55*	573.31.048.000	KALTSTARTBETATIGUNG KPL.	STARTER VALVE CPL.	1
56*	573.31.098.000	ENTL.SCHL. FCR-MX KEIHIN KPL.	BREATH. HOSE FCR-MX KEIHIN CPL.	1
60*	573.31.038.100	SCHRAUBE F ABDECKUNG KEIHIN	SCREW F. COVER KEIHIN	1
61*	573.31.014.000	VERSCHLUSSSCHRAUBE	HOLDING BOLT	1
64*	573.31.062.000	VERBINDUNGSHEBEL KPL.	INTERMEDIATE LEVER CPL.	1
65*	573.31.056.000	ANLENKHEBEL	LINK LEVER	1
66*	573.31.059.000	FEDER ANLENKHEBEL	SPRING LINK LEVER	1
67*	573.31.159.000	FEDER VERBINDUNGSHEBEL	SPRING INTERMEDIATE LEVER	1
68*	573.31.038.000	VERGASER ABDECKUNG	CARBURETOR COVER	1
69*	573.31.087.000	SCHEIBE ANLENKHEBEL	WASHER LINK LEVER	1
70*	573.31.084.000	SICHERUNGSSCHEIBE E-FORM	E-CLIP	1
72*	573.31.061.000	GESTANGE BESCHLEUNIGERPUMPE	ROD ACCELERATOR PUMP	1

ACHTUNG !!!
Vor dem Einbau des Vergasers, Bedüsung kontrollieren.
CAUTION !!!
Before mounting the carburetor, check the jetting.

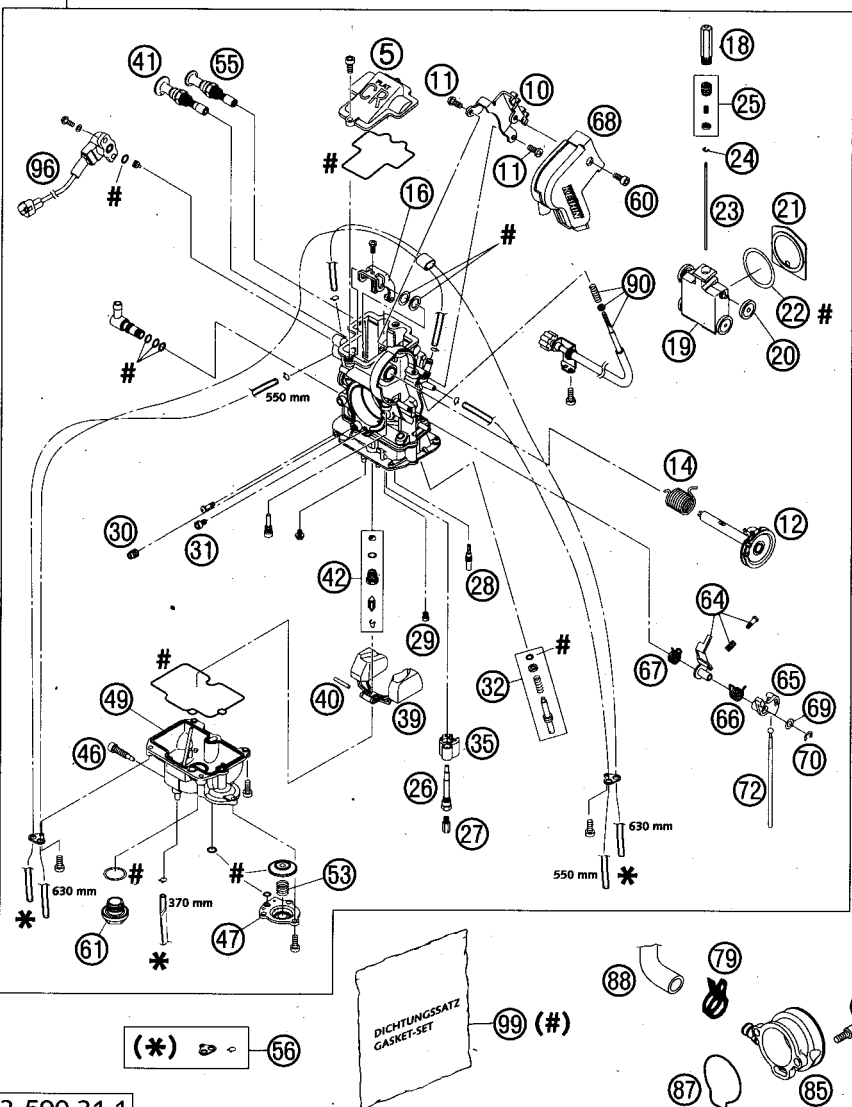


FIG	TEILNR/PARTNR	BEZEICHNUNG	DESCRIPTION	QTY
79	584.31.082.100	YDNAC-KLAMMER 16MM '98	YDNAC-CLAMP 16MM '98	1
85*	590.31.040.200	ANSAUGTRICHTER FCR/FCR-MX 02 SEITLICH GESCHLOSSEN	INTAKE FUNNEL FCR/FCR-MX 02 SIDEWARDS CLOSED	1
85	590.31.040.100	ANSAUGTRICHTER FCR/FCR-MX 2001 SEITLICH OFFEN	INTAKE FUNNEL FCR/FCR-MX 2001 SIDEWARDS OPEN	1
87	590.31.040.010	O-RING FOR ANSAUGTRICHTER	O-RING FOR INTAKE FUNNEL	1
88	590.31.050.100	MOTORENTLÜFTUNGSSCHLAUCH 00	ENGINE BREATHER TUBE 00	1
89	0912 050123	ISK.SCHRAUBE DIN 912 M5X12	AH SCREW DIN0912-M 5X12	2
90*	573.31.025.000	STELLSCHRAUBE KPL. FCR-MX	STOP SCREW CPL. FCR-MX	1
96*	590.31.077.000	SENSOR GASSCHIEBERPOSITION 450/525 MXC, EXC	THROTTLE POSITION SENSOR 450/525 MXC EXC	1
99*	573.31.099.000	DICHUNGSSATZ FCR-MX KEIHIN	GASKET SET FCR-MX KEIHIN	1

FIG	TEILNR/PARTNR	BEZEICHNUNG	DESCRIPTION	QTY
1	590.30.002.000	ZONDUNGSDECKEL 4K3B PULVERBESCHICHTET	IGNITION COVER 4K3B PULVERIZED	2000 1
2	590.30.040.000	ZONDUNGSDECKELDICHUNG 0,8MM	IGNITION COVER GASKET 0,5MM	1
3	590.39.104.000	STATOR KPL. 4K3B RACING 2000	STATOR CPL. 4K3B RACING 2000	1
4	590.39.105.100	ROTOR 4K3B RACING GESCHMIEDET	FLYWHEEL 4K3B RACING H.FORGED	1
5	590.39.034.000	IMPULSGEBER KOKUSAN 4K3-A/B	PULSER COIL KOKUSAN 4K3-AIB	1
6*	590.39.031.200	DIGITALBOX 450/520 SX 250 EXC	CDE-BOX 450/520 SX 250 EXC	03 1
6	590.39.031.100	DIGITALBOX KOKUSAN 4K3-A/B 450/525 MXC, EXC	DIGITALBOX KOKUSAN 4K3-A1B 450/525 MXC EXC	03 1
7	590.39.006.000	ZONDSPULE KOKUSAN 4K3-A/B 2000	IGNITIONCOIL KOKUSAN 4K3-AIB	1
8*	590.39.090.100	ZONDKERZENSTECKER VD05EG 03	SPARK PLUG CONNECT. VD05EG 03	1
9*	590.39.093.100	ZONDKERZE NGK DCPR8E 03	SPARK PLUG NGK DCPR8E 03	1
10	590.30.002.050	HALTEBLECH FOR KABEL	SUPPORT FOR WIRE	1
11	0084 040063	ZYL.SCHRAUBE DIN 84 A M4X6	CYL.HEAD SCREW DIN0084-M 4X 6A	1
20	440.11.076.100	KABELBAND 100/2,5MM SCHWARZ	CABLE TIE 100/2,5MM BLACK	X
29	490.30.090.000	PASSHOLSE 9,8 X 7 X 10	DOWEL 9,8 X 7 X 10	2
30	0015 060353	SK.BUNDSCHRAUBE M 6X35 SW=8	HH COLLAR SCREW M 6X35 WS=8	2
31	0015 060303	SK.BUNDSCHRAUBE M 6X30 SW=8	HH COLLAR SCREW M 6X30 WS=8	2
32	0015 060203	SK.BUNDSCHRAUBE M 6X20 SW=8	HH COLLAR SCREW M 6X20 WS=8	2
34	0015 050163	SK.BUNDSCHRAUBE M 5X16 SW=8	HH COLLAR SCREW M 5X16 WS=8	2
35	0014 060203	SK.BUNDSCHRAUBE M 6X20 SW=8	HH COLLAR SCREW M 6X20 WS=8	2
36	0015 060163	SK.BUNDSCHRAUBE M 6X16 SW=8	HH COLLAR SCREW M 6X16 WS=8	2

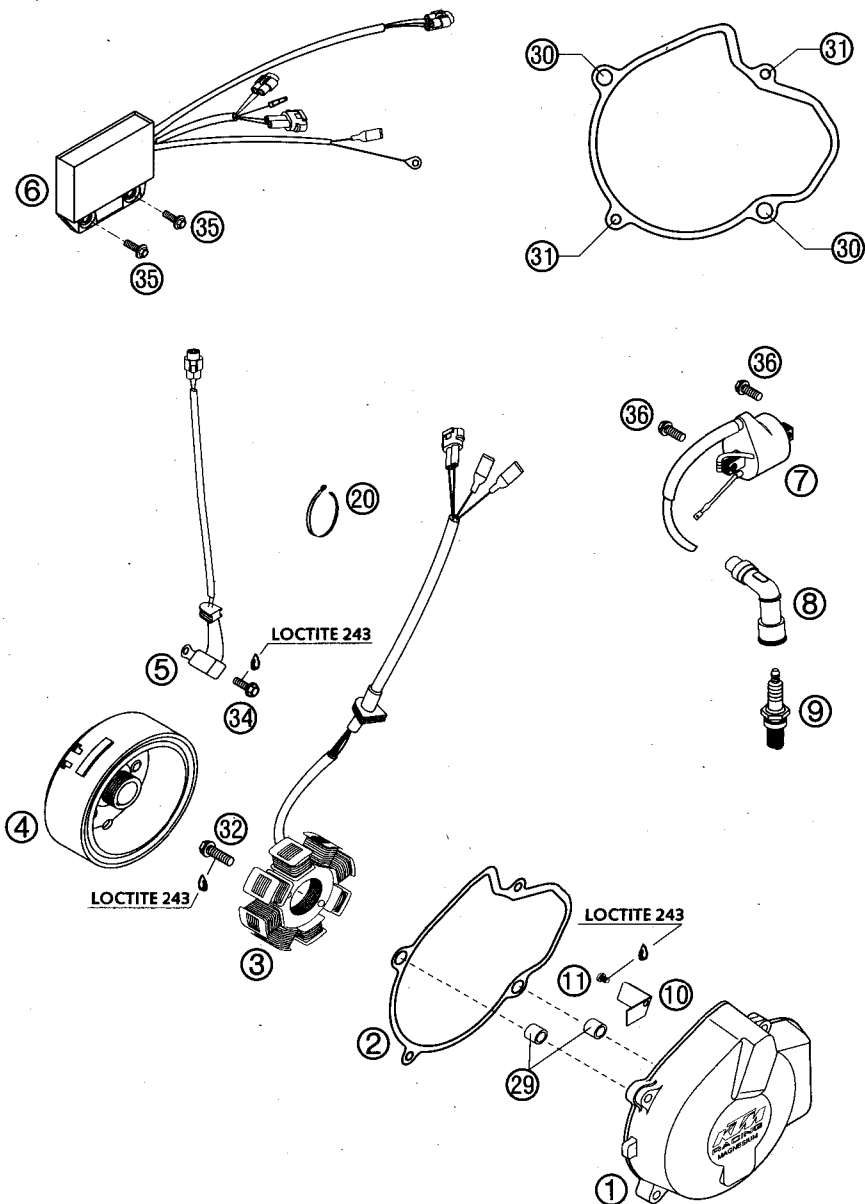


FIG	TEILNR/PARTNR	BEZEICHNUNG	DESCRIPTION	QTY
1	590.30.002.500	ZONDUNGSDECKEL 4K3A 2000	IGNITION COVER 4K3A 2000	1
2	590.30.040.000	ZONDUNGSDECKELDICHTUNG 0,8MM	IGNITION COVER GASKET 0,5MM	1
3	590.39.004.000	STATOR KPL. 4K3A RACING 2000	STATOR CPL. 4K3A RACING 2000	1
4	590.39.005.000	ROTOR 4K3A RACING 2000	FLYWHEEL 4K3A „K9158 - RAC2000	1
5	590.39.034.000	IMPULSGEBER KOKUSAN 4K3-A/B	PULSER COIL KOKUSAN 4K3-A/B	1
6*	590.39.031.200	DIGITALBOX 450/520 SX 03	CDE-BOX 450/520 SX 03	1
7	590.39.006.000	ZONDSPULE KOKUSAN 4K3-A/B 2000	IGNITIONCOIL KOKUSAN 4K3-A/B	1
8*	590.39.090.100	ZUNDKERZENSTECKER VD05EG 03	SPARK PLUG CONNECT. VD05EG 03	1
9*	590.39.093.100	ZUNDKERZE NGK DCPR8E 03	SPARK PLUG NGK DCPR8E 03	1
10	590.30.002.050	HALTEBLECH FOR KABEL	SUPPORT FOR WIRE	1
11	0084040063	ZYL.SCHRAUBE DIN 84 A M4X6	CYL.HEAD SCREW DIN0084-M 4X 6A	1
12	590.39.009.000	DISTANZBUCHSE 5,2X7X4,8 2000	SPACER BUSHING 5,2X7X4,8 2000	2
20	440.11.076.100	KABELBAND 100/2,5MM SCHWARZ	CABLE TIE 100/2,5MM BLACK	X
29	490.30.090.000	PASSHULSE 9,8 X 7 X 10	DOWEL 9,8 X 7 X 10	2
30	0015 060353	SK. BUNDSCHRAUBE M 6X35 SW=8	HH COLLAR SCREW M 6X35 WS=8	2
31	0015 060303	SK. BUNDSCHRAUBE M 6X30 SW=8	HH COLLAR SCREW M 6X30 WS=8	2
33	0912 050253	SK. SCHRAUBE DIN 912 M5X25	AH SCREW DIN0912-M 5X25	2
34	0015 050163	SK. BUNDSCHRAUBE M 5X16 SW=8	HH COLLAR SCREW M 5X16 WS=8	2
35	0014 060203	SK. BUNDSCHRAUBE M 6X20 SW=8	HH COLLAR SCREW M 6X20 WS=8	2
36	0015 060163	SK. BUNDSCHRAUBE M 6X16 SW=8	HH COLLAR SCREW M 6X16 WS=8	2

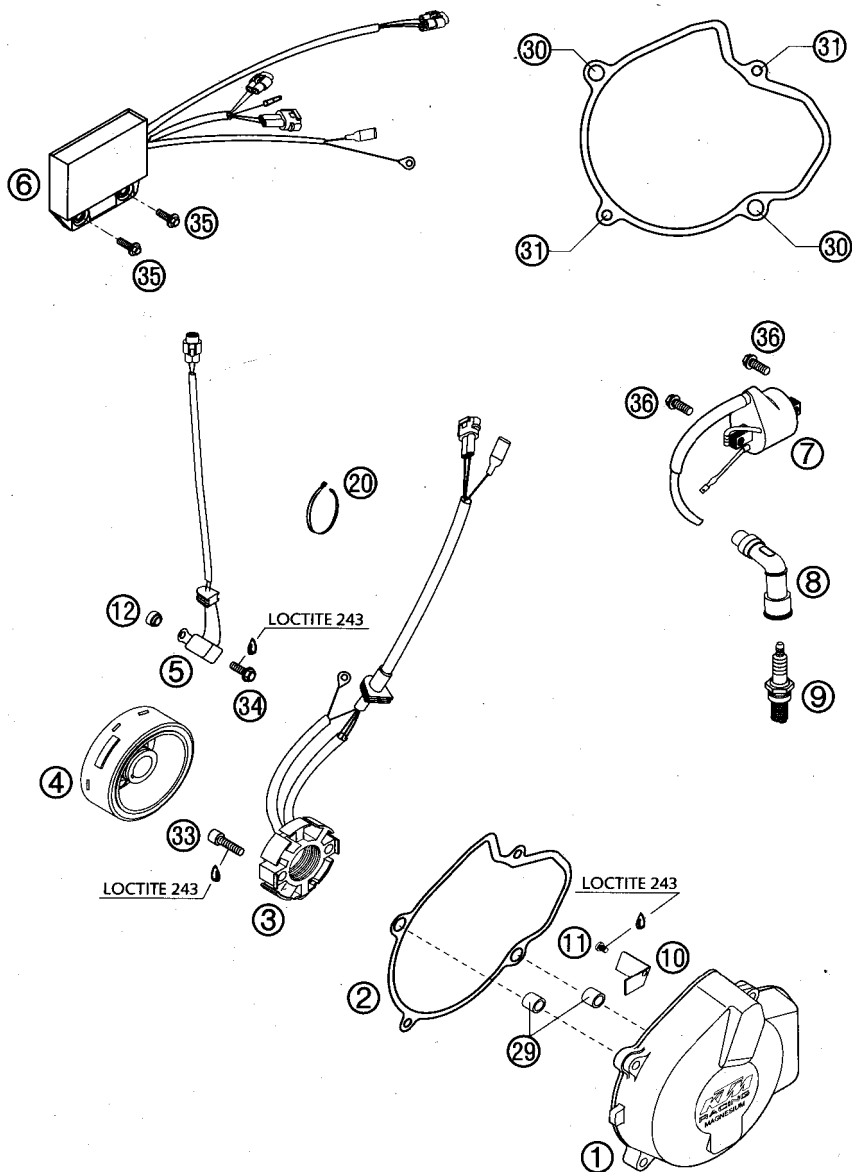
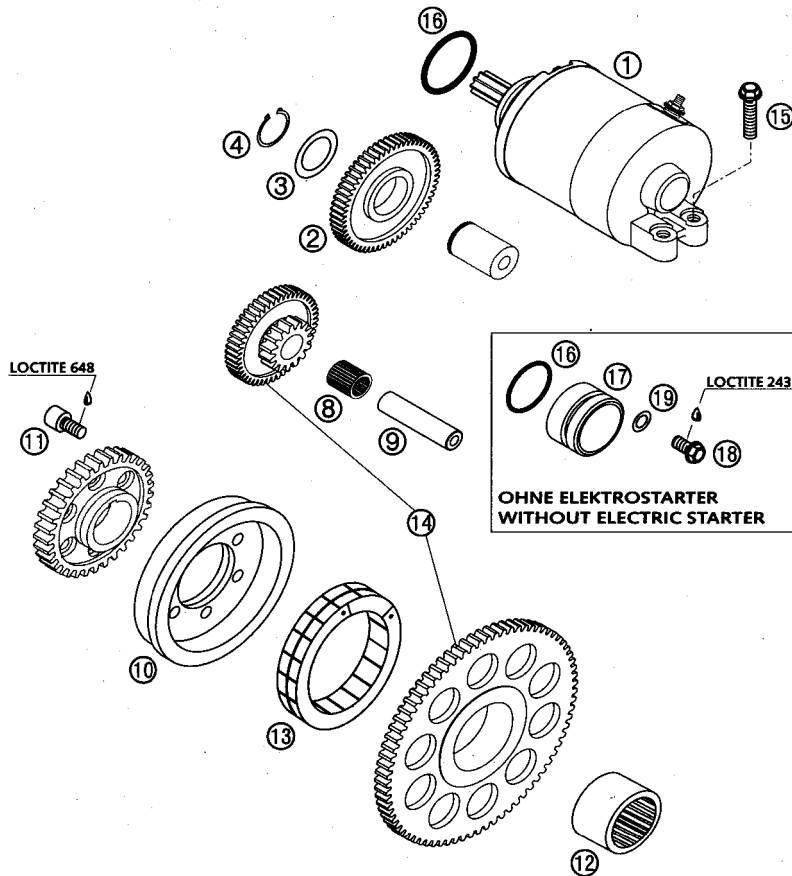


FIG	TEILNR/PARTNR	BEZEICHNUNG	DESCRIPTION	QTY
1	590.40.001.000	E-STARTERMOTOR KPL. 0,45 KW	E-STARTER ENGINE KPL. 0,45 KW	1
2*	590.40.022.158	ZWISCHENZAHRAD 58Z 03	INTERMEDIATE GEAR 58 03	1
3	546.33.090.000	ANLAUFSCHLEIBE 17,2X25X1	STOP DISK 17,2X24X1	1
4	0471 170010	SICHERUNGSRING DIN0471-17X1	CIRCLIPDIN0471-17X1	1
8	0405 101316	NADELKRANZ K 10X13X16 TN	NEEDLE BEARING K 10X13X16 TN	1
9	590.40.029.000	LAGERBOLZEN	BEARING BOLT 5X10X47	1
10	590.40.025.000	FREILAUFNABE	FREE WHEEL HUB	1
11	0912 060106	ISK.SCHRAUBE DIN912 M6X1010.9	AH SCREW DIN0912-M 6X10 10.9	6
12	0618 301617	NADELHOLSE HK 3016 B	NEEDLE BEARING HK 3016 B	1
13	584.40.026.000	FREILAUF FWD 332008 BLS	FREE-WHEEL FWD 332008 BLS	1
14*	590.40.020.244	FREILAUF+DOPPELZAHN.75-48/15-Z	FREE WHEEL+REDUCTG.75-48/15-Z	1
15	0015 060203	SK.BUNDSCHRAUBE M 6X20 SW=8	HH COLLAR SCREW M 6X20 WS=8	2
16	0770250030	O-RING 25,00X3,00 NBR 70	O-RING 25,00X3,00 NBR 70	2
17	590.40.034.000	VERSCHLUSSDECKEL	CAP COVER 30X20XMM	1
18	0015 060123	SK.BUNDSCHRAUBE M 6X12 SW=8	HH COLLAR SCREW M 6X12 WS=8	1
19	0125 060003	UNTERLEGSCHLEIBE DIN 125 A 6,4	WASHER DIN0125-A 6,4	1



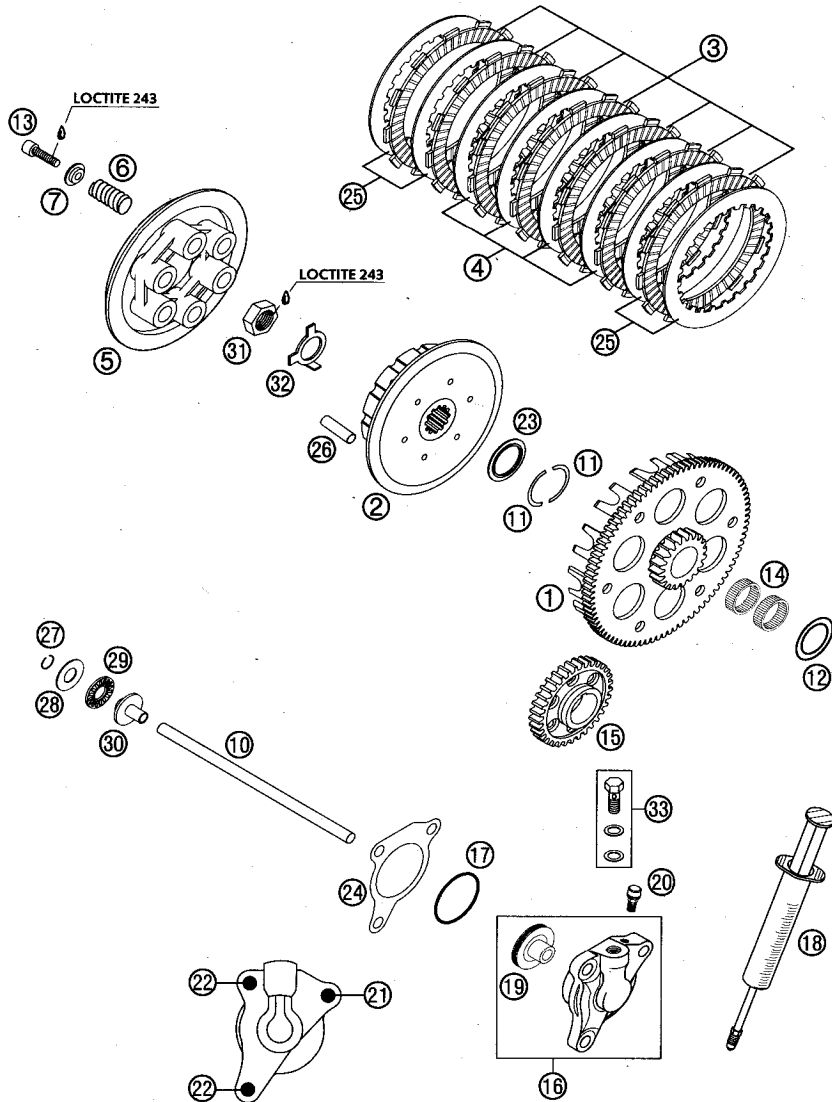
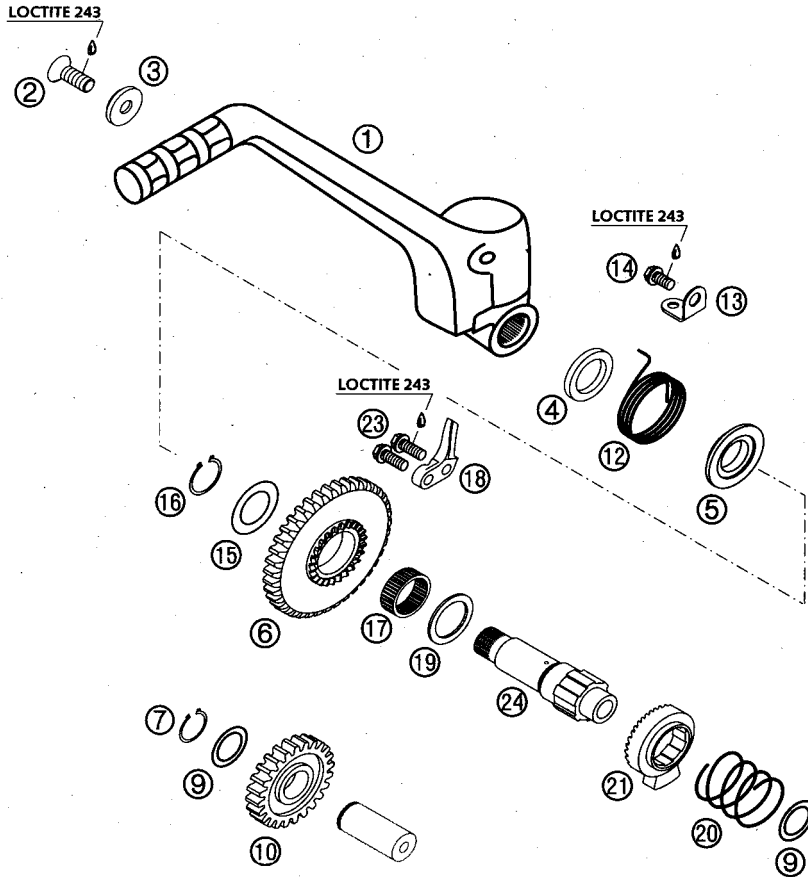


FIG	TEILNR/PARTNR	BEZEICHNUNG	DESCRIPTION	QTY
1	590.32.000.276	KUPPLUNGSKORB 76-Z/20-Z 2001 EINSATZ GEHARTET	OUTER CLUTCH H. 76-TI20-T 2001 HARDED	1
2*	590.32.002.200	MITNEHMER RACING 03	INNER CLUTCH HUB RACING 03	1
3	590.32.011.000	BELAGLAMELLE 1,8MM	LINING DISK 1,8MM	7
4	590.32.010.200	ZWISCHENLAMELLE 1,4MM 2002	INTERMEDIATE DISC 1,4MM 2002	4
5*	590.32.003.100	DRUCKKAPPE 03	PRESSURE CAP 03	1
6	590.32.005.000	KUPPLUNGSFEDER 2,5X43MM	CLUTCH SPRING 2,5X43MM	6
7	590.32.006.000	FEDERTELLER 6,2XI2XI8X3,6	SPRING RETAINER 6,2XI2XI8X3,6	6
10	590.32.054.000	DRUCKSTANGE 7X188MM	PUSH ROD 7X188MM	1
11*	590.32.007.000-	HALBSCHEIBE 03	HALF-WASHER 03	2
12	590.32.017.000	STOTZSCHEIBE 25X35XI	SUPPORTWASHER 25X35XI	1
13	0984 060252	ISKSCHRAUBE DIN6912 M6X25	AH SCREW DIN7984 M6X25	6
14	0405 252910	NADELKRANZ K 25X29X10	NEEDLE BEAR K25X29X10	2
15	590.32.000.033	PRIMARRAD 33-Z -	PRIMARY GEAR 33-T	1
16*	590.32.061.044	NEHMERZYLINDER KPL. 2003	OUTPUT CYLINDER CPL. 2003	1
17	0770 300015	O-RING 30,00X1,50 NBR 70	O-RING 30,00X1,50 NBR 70	1
18	503.29.050.000	ENTLOFTSPRITZE HYDR. KUPPLUNG	VENT INIEKTION HYDR. CLUTCH	1
19*	590.32.066.000	KOLBEN MIT O-RING 2003	PISTON WITH O-RING 2003	1
20	547.32.064.000	ENTLOFTUNGSSCHR. MIT KAPPE	BLEEDER SCREW WITH CAP	1
21	0015 060353	SK.BUNDSCHRAUBE M 6X35 SW=8	HH COLLAR SCREW M 6X35 WS=8	1
22	0015 060203	SK.BUNDSCHRAUBE M 6X20 SW=8	HH COLLAR SCREW M 6X20 WS=8	2
23*	590.32.009.000	STUFENSCHLEIBE 03	STEPPED WASHER 03	1
24	590.32.065.000	DICHTUNG FOR NEHMERZYLINDER	GASKET FOR SLAVE CYLINDER	1
25	590.32.010.100	ZWISCHENLAMELLE 1MM 2002	INTERMEDIATE DISC 1MM 2002	4
26	590.32.004.000	MITNAHMEHOLSE D=8,L=31 2002	DRIVING SLEEVE D=8,L=31 2002	12
27*	0993 012000	SPRENGRING DIN7993-RW12	CIRCLIP DIN7993-RW12	1
28*	546.37.098.200	AXIALSCHEIBE AS1226 12X26XI	AXIAL WASHER AS122612X26XI	1
29*	546.37.097.200	AXIALLAGER AXK 1226	AXIAL NEEDLE BEARING AXK 1226	1
30*	503.32.054.051	DRUCKPILZ 125-380 '98	PRESSURE PIECE 125-380 '98	1
31*	0936 181505	SK.MUTTER DIN0936-MI8X1,5 RE.	HEXAGON NUT DIN0936-MI8X1,5 R.	1
32*	565.32.018.000	SICHERUNGSBLECH	LOCK WASHER	1
33	590.32.062.000	HOHLSCHRAUBE HYDR. KUPPL. KPL.	HOLLOW SCREW HYDR. CLUTCH CPL.	1

FIG	TEILNR/PARTNR	BEZEICHNUNG	DESCRIPTION	QTY
1	590.33.070.044	KICKSTARTER KPL. 450/525 SX	KICKSTARTER CPL. RACING 2000 450/525 SX	1
1*	548.33.070.044	KICKSTARTER KPL. 250 '03 250 EXC, 450/525 MXC, EXC	KICKSTARTER CPL. 250 '03 250 EXC 450/525 MXC, EXC	1
2	546.10.052.000	KETTENRADSCHR. M8X20 ISK SW=6	SPROCKET SCREW-AH M8X20 WS=6	1
3	546.33.037.000	FASONSCHIEBE 8 MM VERZINKT	WASHER 8MM GALVANIZED	1
4	0760193070	WELLENDICHTRING 19X30X7 B	SHAFT SEAL RING 19X30X7B	1
5	590.33.055.000	MITNEHMERNABE	DRIVING HUB RACING 2000	1
6	590.33.051.039	STARTERRAD 39-Z	KICKSTARTER GEAR 39-T	1
7	0471 170010	SICHERUNGSRING DIN0471-17X1	CIRCLIP DIN0471-17X1	1
9	0988 172405	PASSSCHEIBE DIN0988-17X24X0,5	SHIM WASHER DIN0988-17X24X0,5	2
10	590.33.053.000	STARTERZWISCHENRAD 24-Z	INTERMEDIATE GEAR 24-T	1
12	590.33.054.000	KICKSTARTFEDER	KICKSTARTER SPRING 2,5MM	1
13	590.33.074.000	FEDERLASCHE	SPRING HANGER	1
14	0015 060123	SK.BUNDSCHRAUBE M 6X12 SW=8	HH COLLAR SCREW M 6X12 WS=8	1
15	590.33.080.000	SCHEIBE 20X32XI	SHIM 20X32X1	1
16	0471 190120	SICHERUNGSRING DIN0471-19X1,2	CIRCLIP DIN0471-19X1,2	1
17	0405 222610	NADELKRANZ K 22X26X10 A	NEEDLE BEARING K 22X26X10 A	1
18	590.33.069.000	ANSCHLAGSTÜCK	BUMP PART	1
19	580.33.031.000	ANLAUFSCHIEBE 22,2 X 30 X 1,5	STOP DISK 22,2 X 30 X 1,5	1
20	580.33.028.000	SPERRADFEDER 1,2 MM	RATCHET GEAR SPRING 1,2 MM	1
21	590.33.052.000	SPERRAD	RATCHET GEAR KICKSTARTER	1
23	0015 060203	SK.BUNDSCHRAUBE M 6X20 SW=8	HH COLLAR SCREW M 6X20 WS=8	2
24	590.33.050.000	KICKSTARTERWELLE RACING 2000	KICKSTARTER SHAFT RACING 2000	1



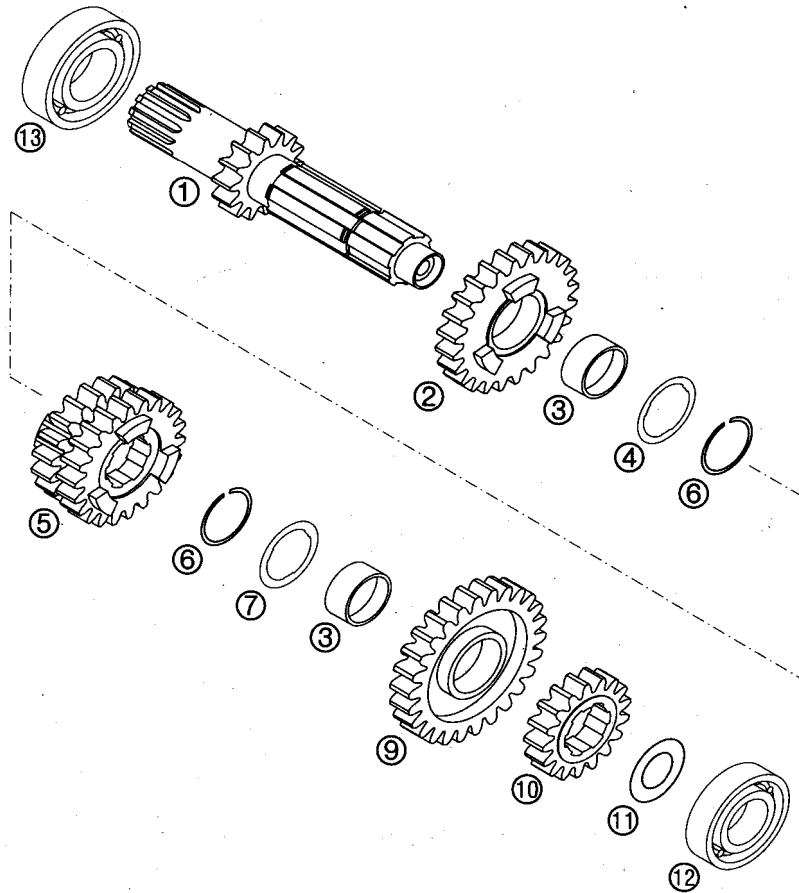
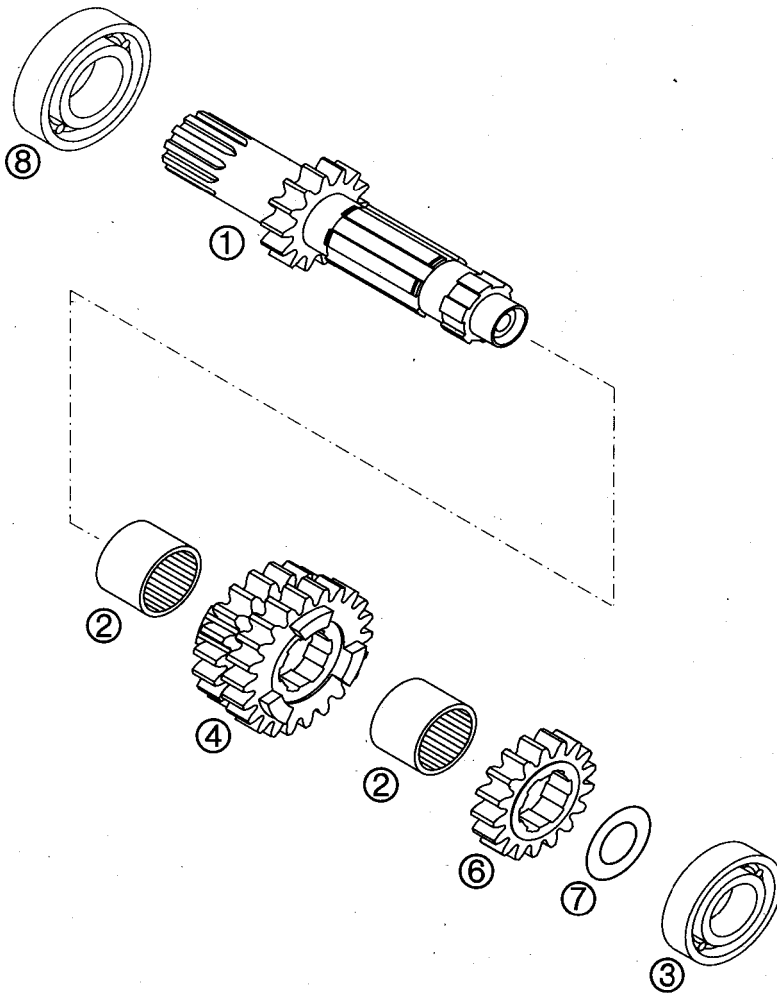


FIG	TEILNR/PARTNR	BEZEICHNUNG	DESCRIPTION	QTY
1*	598.33.001.100	ANTRIEBSWELLE 14-Z	MAIN SHAFT 14-T	1
2	598.33.005.053	LOSRAD 5.G 23-Z	IDLER GEAR 5.G 23-T	1
3	503.33.020.000	LOSRADBOCHSE 22X25X11,1 A	IDLER GEAR BUSH. 22X25X11,1 A	2
4	503.33.045.000	ANLAUFSCHIEBE 22,2X27,8X1	STOP DISK 22,2X27,8X1	1
5	598.33.003.052	SCHIEBERAD 3./4.G 19/21-Z	SLIDING GEAR 3.14.G 19/21-T	1
6	501.33.090.000	SPRENGRING 22X1,2	LOCK RING 22X1,2	2
7	503.33.040.000	ANLAUFSCHIEBE 22,2X27,8X1 A	STOP DISC 22,2X27,8X1 A	1
9	598.33.006.054	LOSRAD 6.GANG 22-Z	IDLER GEAR 6.G 22-T	1
10	598.33.002.051	FESTRAD 2.GANG 16-Z	SOLID GEAR 2.G 16-T	1
11	503.33.030.000	ANLAUFSCHIEBE 17,2X24X1	STOP DISK 17,2X24X1	1
12	0625 062034	RILLENKUGELL. 6203 C3	BALL BEARING 6203 C3 NTN	1
13	0625 062054	RILLENKUGELLAGER 6205 C3 NTN	BALL BEARING 6205 C3 NTN	1

FIG	TEILNR/PARTNR	BEZEICHNUNG	DESCRIPTION	QTY
1*	590.33.001.300	ANTRIEBSWELLE-ZB 16-Z SX 03	MAIN SHAFT--ZB 16-T SX 03	1
2	590.33.032.100	DISTANZBOCHSE 25X30X24,4	SPACER BUSHING 25X30X24,4	2
3	0625 062034	RILLENKUGELL. 6203 C3	BALL BEARING 6203 C3 NTN	1
4	590.33.003.046	SCHIEBRAD 3/4G. 20/22-Z „46"	SLIDING GEAR 3/4.G 20/22-T"46"	1
6	590.33.002.037	FESTRAD 2.G 18-Z „37"	SOLID GEAR 2.G 18-T,37-	1
7	560.33.030.000	ANLAUFSCHIEBE 17,2X30X1	STOP DISK 17,2X30X1	1
8	0625 062054	RILLENKUGELLAGER 6205 C3 NTN	BALL BEARING 6205 C3 NTN	1



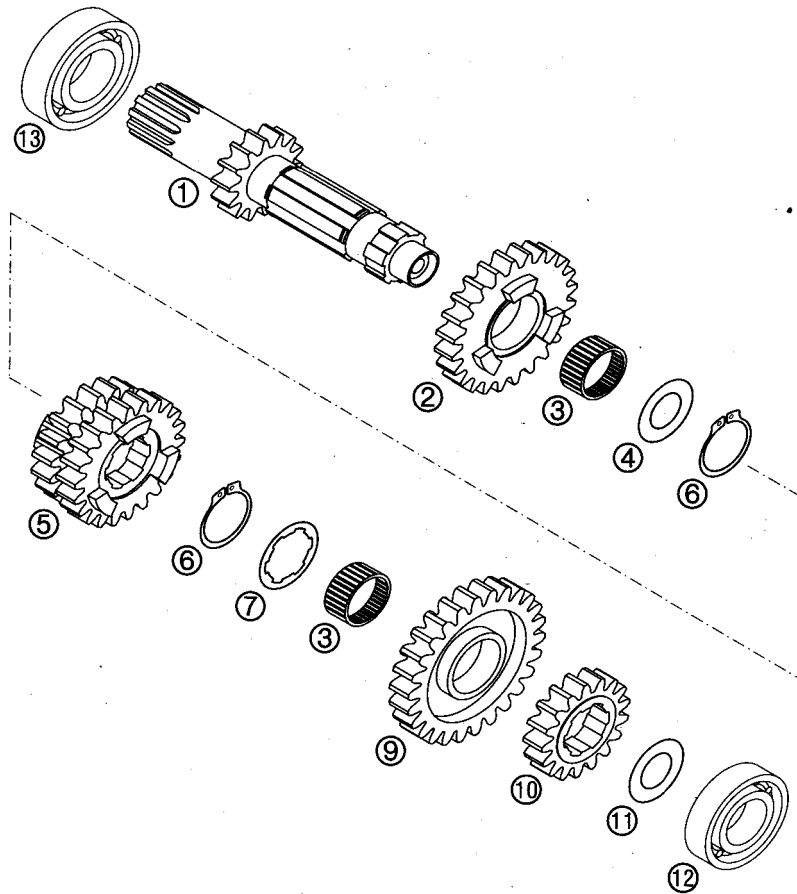
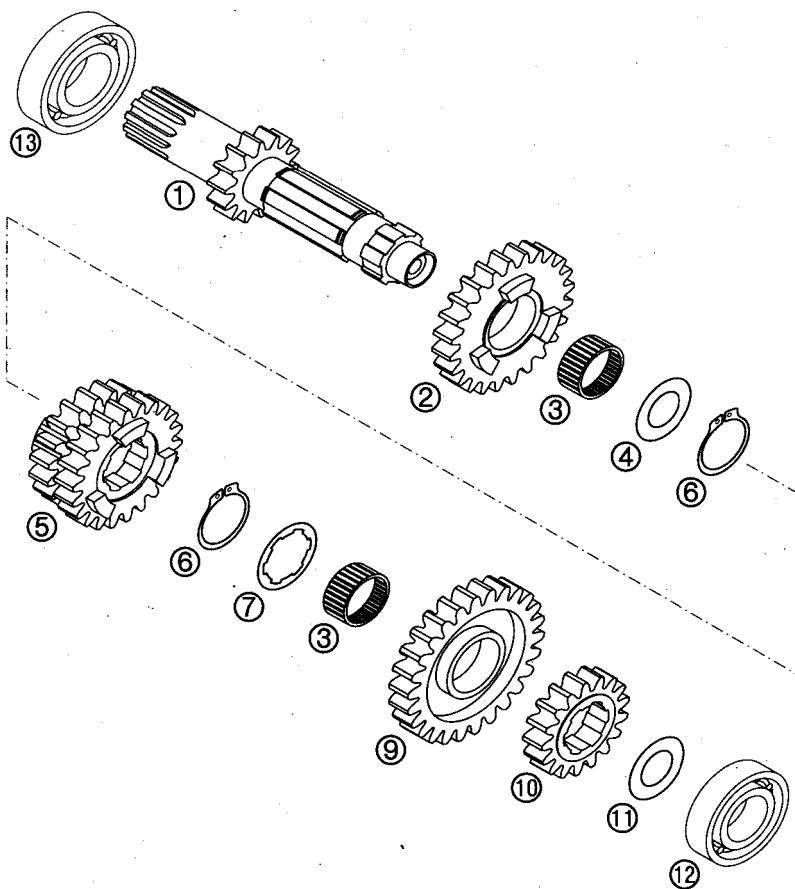


FIG	TEILNR/PARTNR	BEZEICHNUNG	DESCRIPTION	QTY
1*	590.33.001.400	ANTRIEBSWELLE-ZB 14-Z 03	MAIN SHAFT-ZB 14-T 03	1
2	590.33.005.034	LOSRAD 5.G 24-Z,,34"	IDLER GEAR 5.G 24-T,,34 -	1
3	565.33.099.000	NADELKRANZ K22X26X13 GETEILT	NEEDLE BEAR. K22X26X13 DIVIDED	2
4	590.33.031.000	ANLAUFSCHIEBE 25,2X32X1,5	STOP DISK 25,2X32X1,5	1
5	590.33.003.032	SCHIEBERAD 3/4.G 19/22-Z ,,32"	SLIDING GEAR 3/4.G 19/22-T"32"	1
6	0471 250120	SICHERUNGSRING DIN0471-25X1,2	CIRCLIP DIN0471-25X1,2	2
7	590.33.030.000	ANLAUFSCHIEBE 25,2X32X1,5	STOP DISK 25,2X32X1,5	1
9	590.33.006.035	LOSRAD 6.G 26-Z,,35"	IDLER GEAR 6.G 26-T,,35"	1
10	590.33.002.021	FESTRAD 2.G 17-Z ,,21"	SOLID GEAR 2.G 17-T ,,21	1
11	560.33.030.000	ANLAUFSCHIEBE 17,2X30X1	STOP DISK 17,2X30X1	1
12	0625 062034	RILLENKUGELL. 6203 C3	BALL BEARING 6203 C3 NTN	1
13	0625 062054	RILLENKUGELLAGER 6205 C3 NTN	BALL BEARING 6205 C3 NTN	1

FIG	TEILNR/PARTNR	BEZEICHNUNG	DESCRIPTION	QTY
1*	590.33.001.300	ANTRIEBSWELLE-ZB 16-Z SX 03	MAIN SHAFT-ZB 16-T SX 03	1
2	590.33.005.039	LOSRAD 5.G 24-Z,,39"	IDLER GEAR 5.G 24-T,,39"	1
3	565.33.099.000	NADELKLANZ K22X26X13 GETEILT	NEEDLE BEAR. K22X26X13 DIVIDED	2
4	590.33.031.000	ANLAUFSCHIEBE 25,2X32X1,5	STOP DISK 25,2X32X1,5	1
5	590.33.003.046	SCHIEBRAD 3/4.G. 20/22-Z „46"	SLIDING GEAR 3/4.G 20/22-T"46"	1
6	0471 250120	SICHERUNGSRING DIN0471-25X1,2	CIRCLIP DIN0471-25X1,2	2
7	590.33.030.000	ANLAUFSCHIEBE 25,2X32X1,5	STOP DISK 25,2X32X1,5	1
9	590.33.006.045	LOSRAD 6.G 21-Z,,45"	IDLER GEAR 6.G 21-T „45"	1
10	590.33.002.037	FESTRAD 2.G 18-Z „37"	SOLID GEAR 2.G 18-T „37"	1
11	560.33.030.000	ANLAUFSCHIEBE 17,2X30X1	STOP DISK 17,2X30X1	1
12	0625 062034	RILLENKUGELL. 6203 C3	BALL BEARING 6203 C3 NTN	1
13	0625062054	RILLENKUGELLAGER 6205 C3 NTN	BALL BEARING 6205 C3 NTN	1



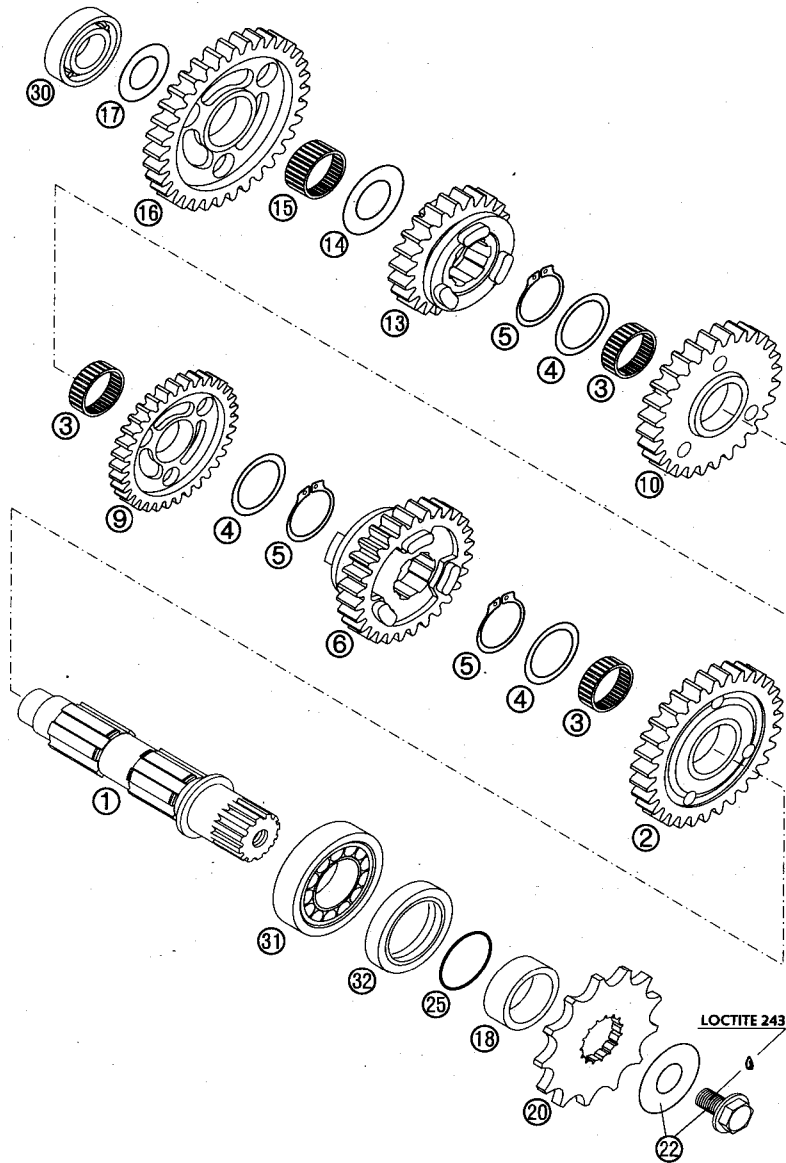


FIG	TEILNR/PARTNR	BEZEICHNUNG	DESCRIPTION	QTY
1	590.33.010.000	ABTRIEBSWELLE RACING 2000	MAIN SHAFT RACING 2000	1
2	598.33.012.056	LOSRAD 2.GANG 36-Z	IDLER GEAR 2.GEAR 36-T	1
3	0405 222611	NADELKRANZ K 22X26X10 GETEILT	NEEDLE BEARX 22X26X10 DIVIDED	3
4	590.33.031.000	ANLAUFSCHIEBE 25,2X32X1,5	STOP DISK 25,2X32X1,5	3
5	0471'250120	SICHERUNGSRING DIN0471-25X1,2	CIRCLIP DIN0471-25X1,2	3
6	598.33.016.060	SCHIEBERAD 6.GANG 25-Z	SLIDING GEAR 6.GEAR 25-T	1
9	598.33.014.058	LOSRAD 4.GANG 32-Z	IDLER GEAR 4.GEAR 32-T	1
10	598.33.013.057	LOSRAD 3.GANG 34-Z	IDLER GEAR 3.GEAR 34-T	1
13	598.33.015.059	SCHIEBERAD 5.GANG 30-Z	SLIDING GEAR 5.GEAR 30-T	1
14	590.33.080.000	SCHEIBE 20X32X1	SHIM 20X32X1	1
15	0405 202612	NADELKRANZ K 20X26X12	NEEDLE BEARING K 20X26X12	1
16	598.33.011.055	LOSRAD 1.GANG 38-Z	IDLER GEAR 1.GEAR 38-T	1
17	560.33.030.000	ANLAUFSCHIEBE 17,2X30X1	STOP DISK 17,2X30X1	1
18	546.33.014.100	DISTANZBOCHSE 12MM	SPACER BUSHING 12MM	1
20	500.33.029.013	KETTENRAD 13-Z	SPROCKET 13-T	X
20	500.33.029.014	KETTENRAD 14-Z	SPROCKET 14-T	X
20	500.33.029.015	KETTENRAD 15-Z	SPROCKET 15-T	X
22	590.33.034.044	SCHRAUBE+TELLERFEDER	SCREW+SPRING WASHER	1
25	0770 020220	O-RING 25,12X1,78 NBR70	O-RING 25,12X1,78 NBR70	1
30	0625 062034	RILLENKUGELL. 6203 C3	BALL BEARING 6203 C3 NTN	1
31	490.30.023.000	ZYLINDERROLLENLAG. N1205	CYL.ROLL BEARING NJ205 C3	1
32	0760 324571	WELLENDICHTRING 32X45X7 BSLNBR'	SHAFT SEAL RING 32X45X7 BSLNBR	1

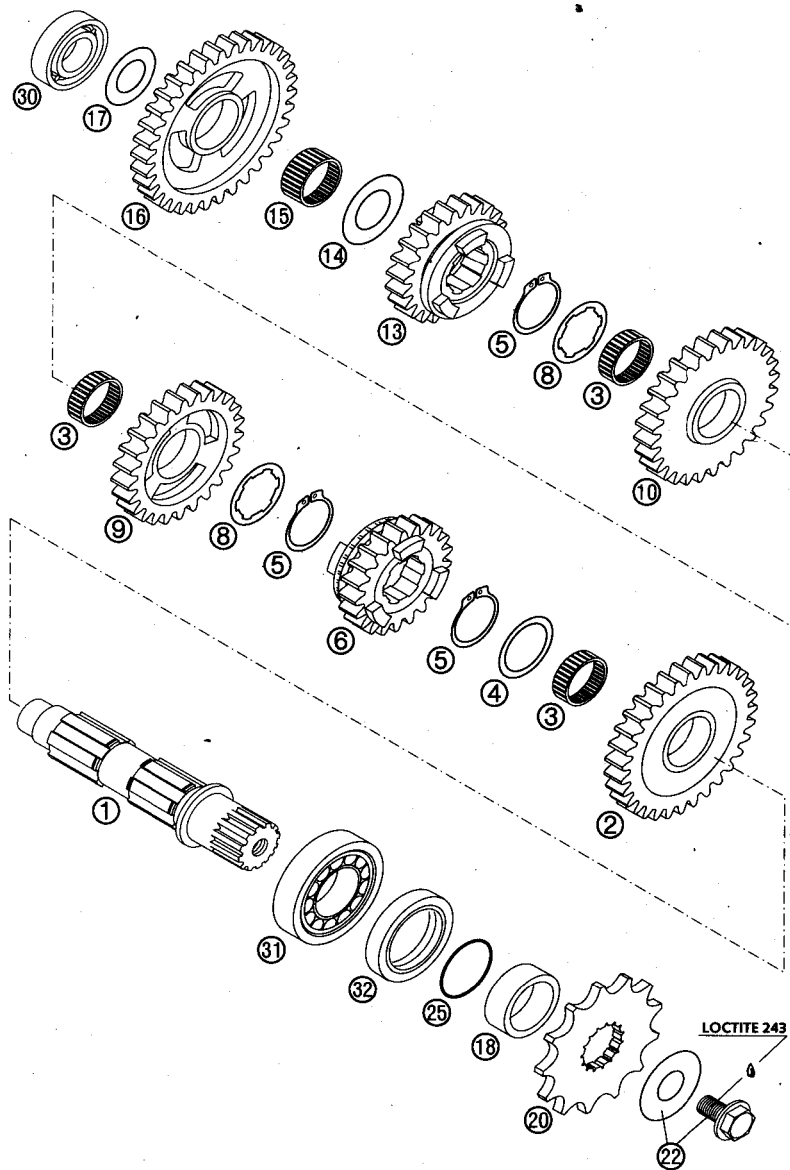


FIG	TEILNR/PARTNR	BEZEICHNUNG	DESCRIPTION	QTY
1	590.33.010.000	ABTRIEBSWELLE RACING 2000	MAIN SHAFT RACING 2000	1
2	590.33.012.036	LOSRAD 2.G 30-Z „36"	IDLER GEAR 2.G 30-T „36"	1
3	0405 222611	NADELKRANZ K 22X26X10 GETEILT	NEEDLE BEARY 22X26X10 DIVIDED	3
4	590.33.031.000	ANLAUFSCHEIBE 25,2X32X1,5	STOP DISK 25,2X32X1,5	1
5	0471 250120	SICHERUNGSRING DIN0471-25X1,2	CIRCLIP DIN0471-25X1,2	3
6	590.33.016.026	SCHIEBERAD 6.G 21-Z „26"	SLIDING GEAR 6.G 21-T „26"	1
8	590.33.030.000	ANLAUFSCHEIBE 25,2X32X1,5	STOP DISK 25,2X32X1,5	2
9	590.33.014.033	LOSRAD 4.G 26-Z „33"	IDLER GEAR 4.G 26-T „33"	1
10	590.33.013.047	LOSRAD 3.G 28-Z „47"	IDLER GEAR 3.G 28-T,47-	1
13	590.33.015.029	SCHIEBERAD 5.G 23-Z „29"	SLIDING GEAR 5.G 23-T,29 -	1
14	590.33.080.000	SCHEIBE 20X32X1	SHIM 20X32X1	1
15	0405 202612	NADELKRANZ K 20X26X12	NEEDLE BEARING K 20X26X12	1
16	590.33.011.043	LOSRAD 1.G 32-Z „43"	IDLER GEAR 1.G 32-T „43"	1
17	560.33.030.000	ANLAUFSCHEIBE 17,2X30X1	STOP DISK 17,2X30X1	1
18	546.33.014.100	DISTANZBOCHSE 12MM	SPACER BUSHING 12MM	1
20	500.33.029.013	KETTENRAD 13-Z	SPROCKET 13-T	X
20	500.33.029.014	KETTENRAD 14-Z	SPROCKET 14-T	X
20	500.33.029.015	KETTENRAD 15-Z	SPROCKET 15-T	X
22	590.33.034.044	SCHRAUBE+TELLERFEDER	SCREW+SPRING WASHER	1
25	0770020220	O-RING 25,12X1,78 NBR70	O-RING 25,12X1,78 NBR70	1
30	0625 062034	RILLENKUGELL. 6203 C3	BALL BEARING 6203 C3 NTN	1
31	490.30.023.000	ZYLINDERROLLENLAG. NJ205	CYL.ROLL BEARING N1205 C3	1
32	0760 324571	WELLENDICHRING 32X45X7 BSLNBR	SHAFT SEAL RING 32X45X7 BSLNBR	1

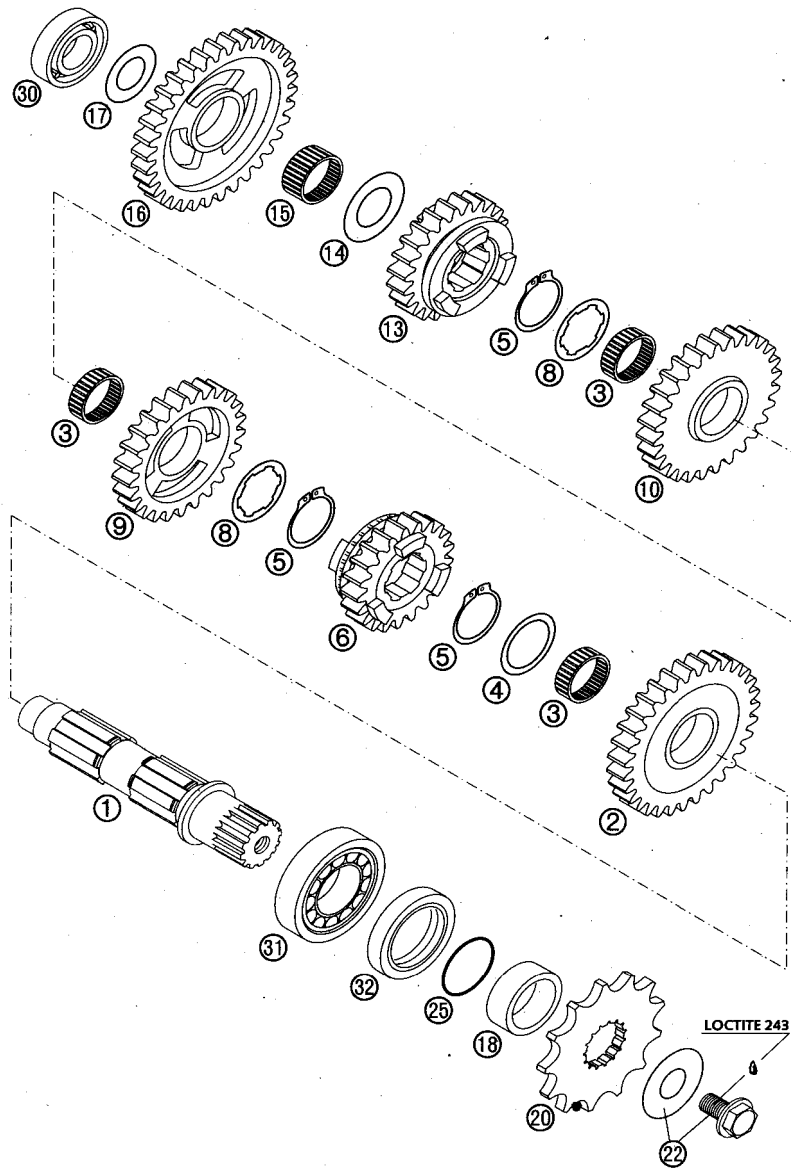


FIG	TEILNR/PARTNR	BEZEICHNUNG	DESCRIPTION	QTY
1	590.33.010.000	ABTRIEBSWELLE RACING 2000	MAIN SHAFT RACING 2000	1
2	590.33.012.025	LOSRAD 2.G 31-Z,,25"	IDLER GEAR 2.G 31-T,,25-	1
3	0405 222611	NADELKRANZ K 22X26X10 GETEILT	NEEDLE BEAR.K 22X26X10 DIVIDED	3
4	590.33.031.000	ANLAUFS_CHEIBE 25,2X32X1,5	STOP DISK 25,2X32X1,5	1
5	0471 250120	SICHERUNGSRING DIN0471-25X1,2	CIRCLIP DIN0471-25X1,2	3
6	590.33.016.026	SCHIEBERAD 6.G 21-Z,,26"	SLIDING GEAR 6.G 21-T,,26"	1
8	590.33.030.000	ANLAUFSSCHEIBE 25,2X32X1,5	STOP DISK 25,2X32X1,5	2
9	590.33.014.033	LOSRAD 4.G 26-Z,,33"	IDLER GEAR 4.G 26-T,,33"	1
10	590.33.013.028	LOSRAD 3.G 28-Z,,28"	IDLER GEAR 3.G 28-T,,28"	1
13	590.33.015.029	SCHIEBERAD 5.G 23-Z,,29"	SLIDING GEAR 5.G 23-T,,29-	1
14	590.33.080.000	SCHEIBE 20X32X1	SHIM 20X32X1	1
15	0405 202612	NADELKRANZ K 20X26X12	NEEDLE BEARING K 20X26X12	1
16	590.33.011.030	LOSRAD 1.G 34-Z,,30"	IDLER GEAR 1.G 34-T,,30-	1
17	560.33.030.000	ANLAUFSSCHEIBE 17,2X30X1	STOP DISK 17,2X30X1	1
18	546.33.014.100	DISTANZBUCHSE 12MM	SPACER BUSHING 12MM	1
20	500.33.029.013	KETTENRAD 13-Z	SPROCKET 13-T	X
20	500.33.029.014	KETTENRAD 14-Z	SPROCKET 14-T	X
20	500.33.029.015	KETTENRAD 15-Z	SPROCKET 15-T	X
22	590.33.034.044	SCHRAUBE+TELLERFEDER	SCREW+SPRING WASHER	1
25	0770 020220	O-RING 25;12X1,78 NBR70	O-RING 25,12X1,78 NBR70	1
30	0625 062034	RILLENKUGELL. 6203 C3	BALL BEARING 6203 C3 NTN	1
31	490.30.023.000	ZYLINDERROLLENLAG. N1205	CYL.ROLL BEARING NJ205 C3	1
32	0760 324571	WELLENDICHTRING 32X45X7 BSLNBR	SHAFT SEAL RING 32X45X7 BSLNBR	1

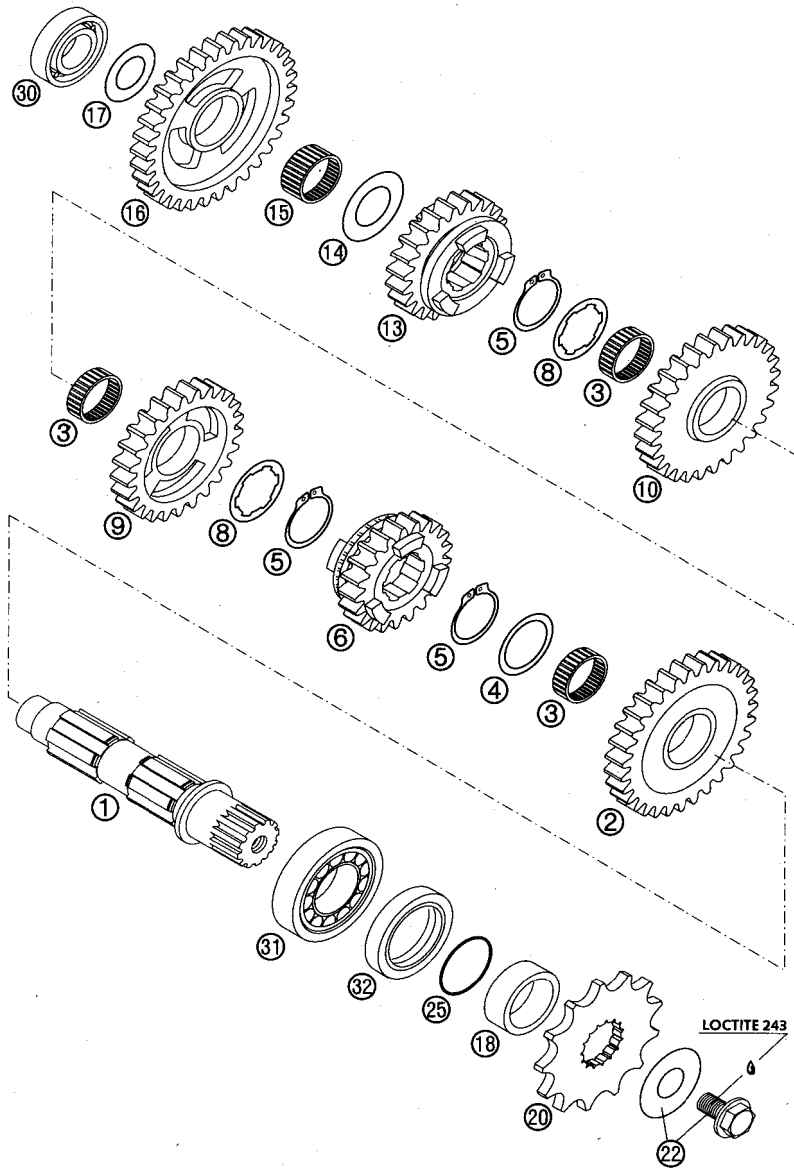


FIG	TEILNR/PARTNR	BEZEICHNUNG	DESCRIPTION	QTY
1	590.33.010.000	ABTRIEBSWELLE RACING 2000	MAIN SHAFT RACING 2000	1
2	590.33.012.036	LOSRAD 2.G 30-Z, „36“	IDLER GEAR 2.G 30-T „36“	1
3	0405 222611	NADELKRANZ K 22X26X10 GETEILT	NEEDLE BEAR. K 22X26X10 DIVIDED	3
4	590.33.031.000	ANLAUFSSCHEIBE 25,2X32X1,5	STOP DISK 25,2X32X1,5	1
5	0471 250120	SICHERUNGSRING DIN0471-25X1,2	CIRCLIP DIN0471-25X1,2	3
6	590.33.016.044	SCHIEBERAD 6.G 18-Z „44“	SLIDING GEAR 6.G 18-T „44“	1
8	590.33.030.000	ANLAUFSSCHEIBE 25,2X32X1,5	STOP DISK 25,2X32X1,5	2
9	590.33.014.033	LOSRAD 4.G 26-Z „33“	IDLER GEAR 4.G 26-T „33“	1
10	590.33.013.047	LOSRAD 3.G 28-Z „47“	IDLER GEAR 3.G 28-T „47“	1
13	590.33.015.040	SCHIEBERAD 5.G.24-Z „40“	SLIDING GEAR 5.G.24-T,40-	1
14	590.33.080.000	SCHEIBE 20X32X1	SHIM 20X32X1	1
15	0405 202612	NADELKRANZ K 20X26X12	NEEDLE BEARING K 20X26X12	1
16	590.33.011.043	LOSRAD 1.G 32-Z „43“	IDLER GEAR 1.G 32-T „43“	1
17	560.33.030.000	ANLAUFSSCHEIBE 17,2X30X1	STOP DISK 17,2X30X1	1
18	546.33.014.100	DISTANZBUCHSE 12MM	SPACER BUSHING 12MM	1
20	500.33.029.013	KETTENRAD 13-Z	SPROCKET 13-T	X
20	500.33.029.014	KETTENRAD 14-Z	SPROCKET 14-T	X
20	500.33.029.015	KETTENRAD 15-Z	SPROCKET 15-T	X
22	590.33.034.044	SCHRAUBE+TELLERFEDER	SCREW+SPRING WASHER	1
25	0770 020220	O-RING 25,12X1,78 NBR70	O-RING 25,12X1,78 NBR70	1
30	0625 062034	RILLENKUGELL. 6203 C3	BALL BEARING 6203 C3 NTN	1
31	490.30.023.000	ZYLINDERROLLENLAG. NJ205	CYL.ROLL BEARING NJ205 C3	1
32	0760 324571	WELLENDICHTRING 32X45X7 BSLNBR	SHAFT SEAL RING 32X45X7 BSLNBR	1

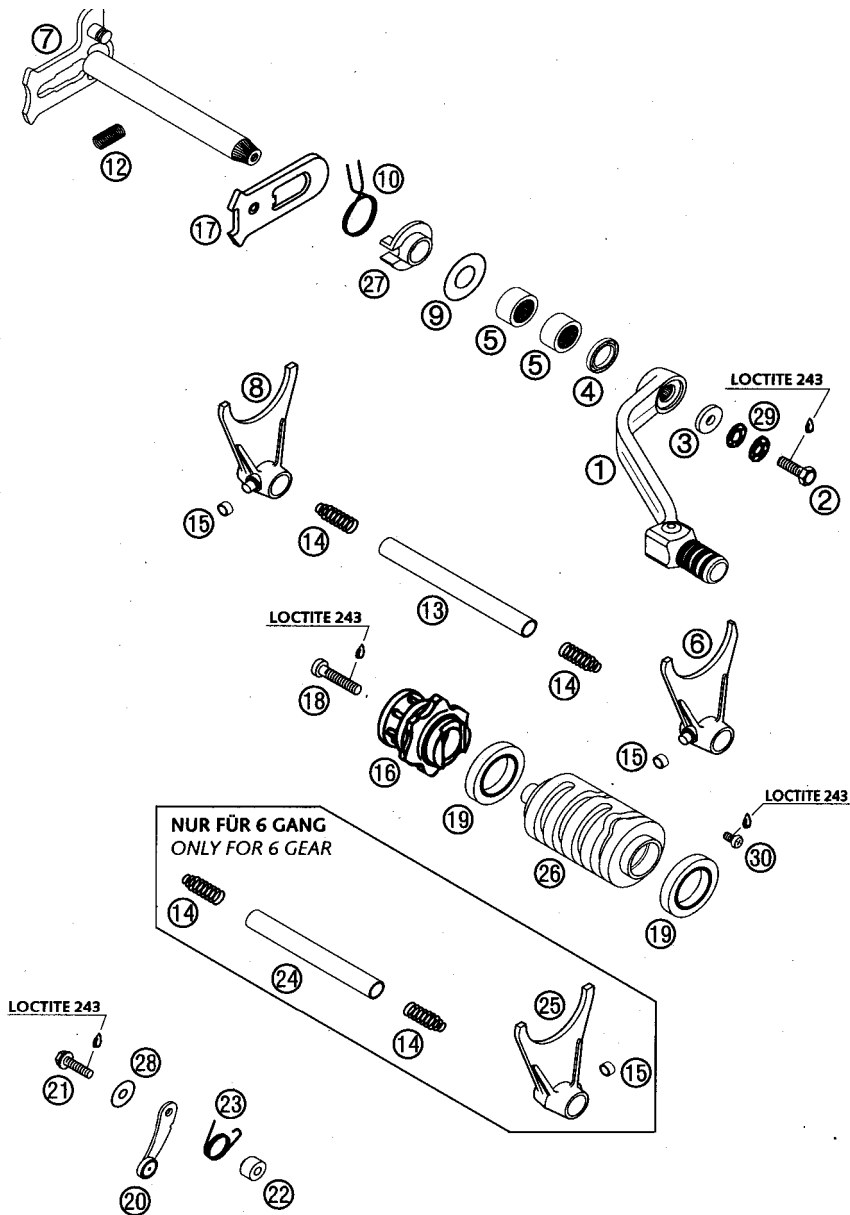


FIG	TEILNR/PARTNR	BEZEICHNUNG	DESCRIPTION	QTY
1	590.34.031.000	SCHALTGABEL KPL. RACING 2000	SHIFTING LEVER CPL. RACING 2000	1
2	0933 060203	SK.SCHRAUBE DIN 933 M6X20	HH SCREW DIN0933-M 6X20	1
3	502.32.050.001	STAHLSCHEIBE 6,4X17X3	STEEL WASHER 6,017X3	1
4	0760142460	WELLENDICHRING 14X24X6 B	SHAFT SEAL RING 14X24X6 B	1
5	546.32.095.000	NADELHOLSE HK 1412 14,6X20X12	NEEDLE BEAR.HK 1412 14,6X20X12	2
6	590.34.002.000	SCHALTGABEL 2./4.GANG 2000	SHIFT FORK 2.14. GEAR 2000	1
7	590.34.005.000	SCHALTWELLE KPL. RACING 2000	SHIFT-SHAFT CPL. RACING 2000	1
8	598.34.003.000	SCHALTGABEL 1./3.GANG 2002	SHIFT FORK 1.13. GEAR 2002	1
9	546.34.050.000	ANLAUFSCHEIBE 14X30X1	STOP DISK 14X30X1	1
10	546.34.014.100	ROCKHOLFEDER 2,2MM '95	RETURN SPRING 2,2MM '95	1
12	565.34.013.100	SPANNFEDER 0,8MM	SPANNER SPRING 0,8MM	1
13	590.34.020.000	SCHALTSCHIENE ABT. 11,8X105MM	SHIFT RAIL 11,8X105MM	1
14	580.38.023.200	DRUCKFEDER 0,9MM	PRESSURE SPRING 0,9MM	4
15	503.34.018.100	SCHALTROLLE 6X8X5,2	SHIFTING ROLLER 6X8X5,2 '98	3
16	590.34.015.044	SCHALTARRETIERUNG ALU KPL.2000	SHIFT LOCATING DRUM ALU CPL.00	1
17	546.34.008.044	GLEITBLECH KPL.	SLIDING PLATE CPL.	1
18	0984 060302	ISK.SCHRAUBE DIN6912-M 6X30	AH SCREW DIN7984 M6X30	1
19	0625 618050	RILLENKUGELLAGER 61805 C3	BALL BEARING 61805 C3	2
20	546.34.024.144	ARRETIERHEBEL KPL. '96	LOCKING LEVER CPL '96	1
21	0015 050203	SK.BUNDSCHRAUBE M 5X20 SW=8	HH COLLAR SCREW M 5X20 WS=8	1
22	546.34.052.300	HOLSE FOR ARRETIERHEBEL	SLEEVE FOR LOCKING LEVER	1
23	590.34.023.000	ARRETIERHEBELFEDER 2,3MM	SPRING 2,3MM	1
24	590.34.019.000	SCHALTSCHIENE ANT. 11,8X89MM	SHIFT RAIL 11,8X89MM	1
25	598.34.001.000	SCHALTGABEL 5./6.GANG 2002 .	SHIFT FORK 5.16. GEAR 2002	1
26	590.34.012.000	SCHALTWALZE 6-GANG 250 EXC, 450/525 MXC, EXC	SHIFTROLLER 6-GEAR 250 EXC 450/525 MXC EXC	1
26	590.34.01 j.044	SCHALTWALZE 4-GANG 450/525 SX	SHIFTROLLER 4-GEAR 450/525 SX	1
27	546.34.020.000	FEDERFOHRUNG	SPRING GUIDE	1
28	710.08.012.000	SCHEIBE 5,3X17X1,5MM	WASHER 5,3X17X1,5MM	1
29	502.33.041.000	NORDLOCK SCHEIBEN M 6 (PAAR)	PAIR OF WASHERS M 6 NORDLOCK	2
30	0985 050083	LINSENSCHRAUBE DIN7985-M 5X 8	FLAT HEAD SCREW DIN7985-M 5X 8	1

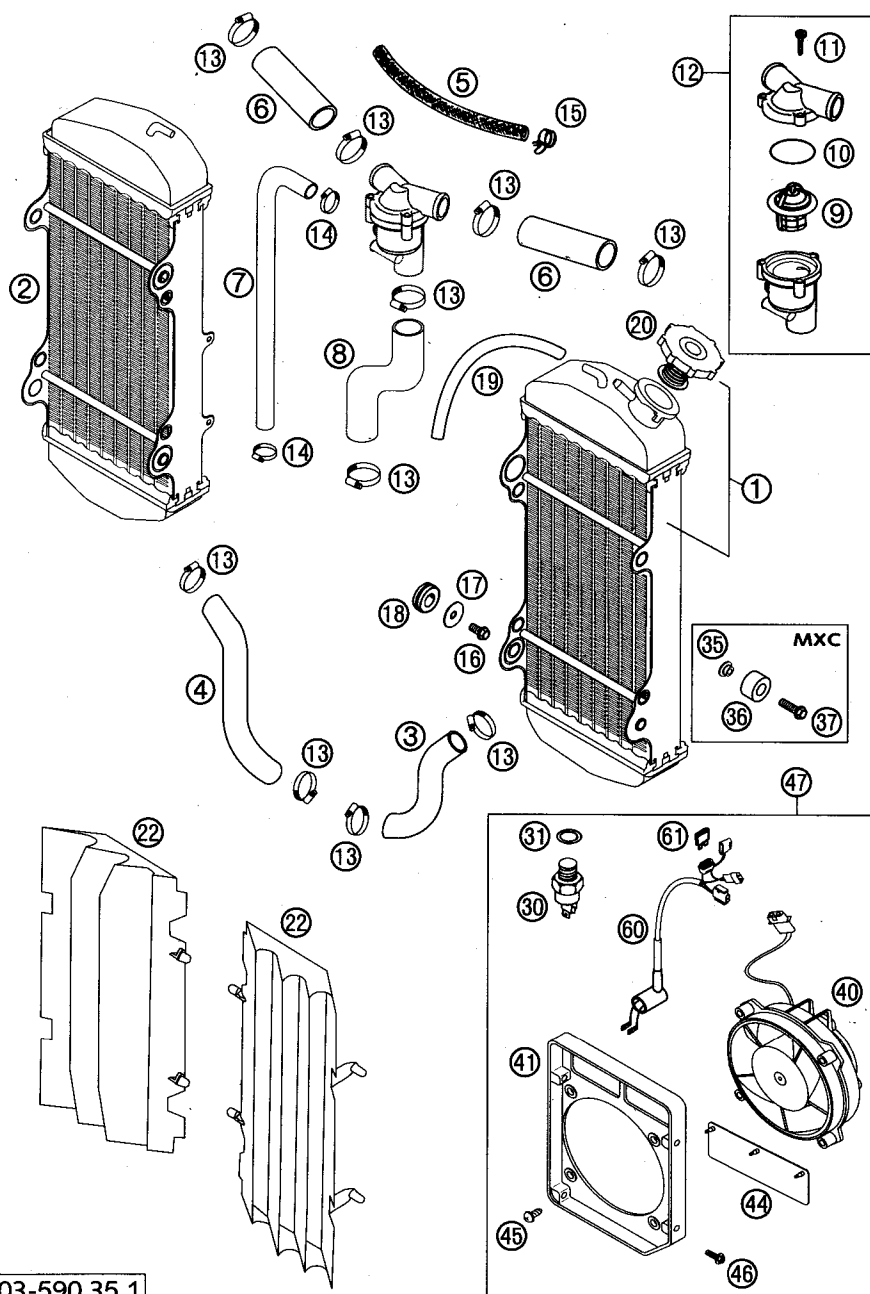


FIG	TEILNR/PARTNR	BEZEICHNUNG	DESCRIPTION	QTY
1*	590.35.007.300	KOHLER LINKS 45.407 03	RADIATOR LIS 45.407 03	1
2*	590.35.008.400	KOHLER RECHTS 45.409 03	RADIATOR R/S 45.409 03	1
3*	590.35.024.100	KOHLERSCHL. LI.KOHLER-ZYL. 03	RADIATOR HOSE LIS RAD.-CYL. 03	1
4*	590.35.124.100	KOHLERSCHL. RE.KOHLER-ZYL. 03	RADIATOR HOSE R/S RAD.-CYL. 03	1
5	544.35.024.001	ND-SCHLAUCH ID 7,5 PER METER	HOSE ID 7,5 PER METER	0,19
6	590.35.126.000	KOHLERSCHLAUCH KOHLER-THERMO.	RADIATOR HOSE RADIATOR- THERMO.	2
7	590.35.025.001	KOHLERGEWEBESCHLAUCH SEKUNDAR. KOHLER-THERMOSTAT	RADIATOR HOSE SECONDARY RADIATOR-THERMOSTAT	1
8	590.35.025.000	KOHLERSCHLAUCH THERMOSTAT-KOPF	RADIATOR HOSE THERMOS.-HEAD	1
9	583.35.017.000	THERMOSTAT 70 GRAD '94	THERMOSTAT 70 DEGREES '94	1
10	0770 320020	O-RING 32,00X2,00-	O-RING 32,00X2,00	1
11	0016040183	SCHRAUBE FOR KUNSTSTOFF D=4X18	SCREW FOR PLASTIC D=4X18	3
12	590.35.013.044	THERMOSTAT KPL. RACING 2000	THERMOSTAT CPL. RACING 2000	1
13	100.01.020.000	SCHLAUCHKLEMME GEMI 16-27	HOSE CLAMP GEM116-27	10
14	583.35.099.000	SCHLAUCHBINDER GEMI 10-16	HOSE CLAMP GEM110-16	2
15	502.31.005.000	YDNAC - KLAMMER 10119	HOSE CLAMP YDNAC 10119	2
16	0015 060123	SK.BUNDSCHRAUBE M 6X12 SW=8	HH COLLAR SCREW M 6X12 WS=8	4
17	0021 060003	SCHEIBE DIN 9021 A 6,4	WASHER DIN9021-A 6,4	4
18	410.01.052.000	KABELTOLLE D=12MM	RUBBER SLEEVE D=12MM	4
19	550.07.016.001	SCHLAUCH 7X1 O PER METER	PVC-HOSE 7X10 PER METRE	0,4
20*	590.35.009.000	KOHLERVERSCHLUSS 1,4 BAR 2003	RADIATCAP 19,6PS1(1,4BAR) 03	1
22*	590.35.040.000	KOHLERSCHUTZ RACING 03	RADIATOR PROTECT. RACING 03	2
30	580.35.045.000	THERMOSCHALTER 80-85 GRAD '94	THERMOSWITCH 80-85 DG '94	1
31	0603 142015	ALU-DICHTRG. DIN7603-14X20X1,5	ALU SEALRING DIN7603-14X20X1,5	1
35	503.08.052.000	BOCHSE FOR SPOILER 6X11X16X5	BUSH FOR SPOILER 6X11X16X5	2
36	503.07.014.000	TANKROLLE 12X26X12 198	TANK ROLLER 12X26X12 '98	2
37	0015 060203	SK.BUNDSCHRAUBE M 6X20 SW=8	HH COLLAR SCREW M 6X20 WS=8	2
40	584.35.041.000	LOFTER KPL. 12V LC4 2000	FAN CPL. 12V LC4 2000	X
41	590.35.044.000	LOFTERHAUBE 2001	FAN CAP 2001	X
44	584.35.044.050	LOFTERKLAPPE GUMMI LC4 2000	FAN FLAP RUBBER LC4 2000	X
45	0081 500181	SCHRAUBE FOR KUNSTSTOFF D=5X18	EJOT PT SCREW KA 50X18 WN1411	X
46	0017 060203	SONDERSCHRAUBE T60 6X20 SW=6	SPECIAL SCREW T60 6X20 WS=6	X
47	590.35.041.044	LOFTER KPL.RACING 2001	FAN CPL. RACING 2001	X
60	590.11.079.000	LOFTERKABELSTRANG 2001	FAN WIRING HARNESS 2001	X
61	580.11.109.005	STECKSICHERUNG 5 A	FUSE 5 A	X

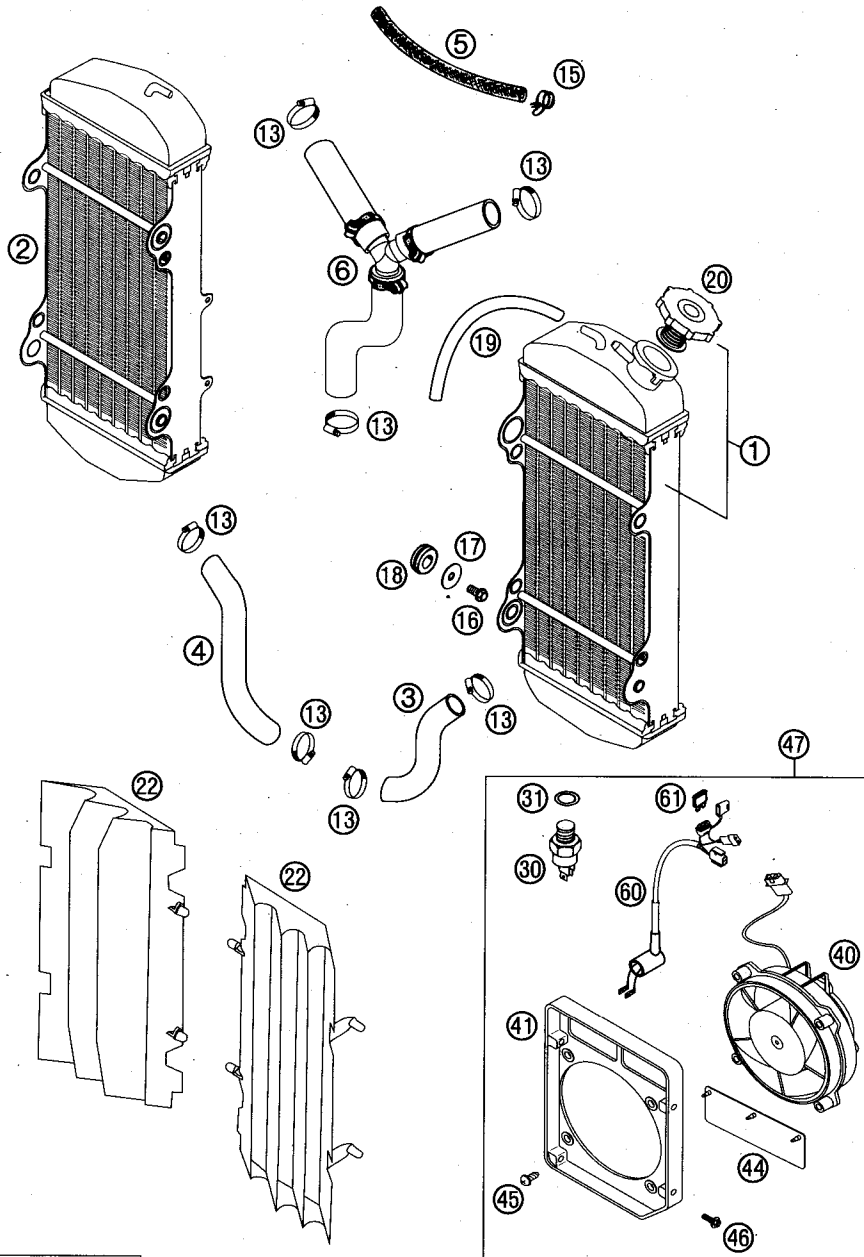


FIG	TEILNR/PARTNR	BEZEICHNUNG	DESCRIPTION	QTY
1*	590.35.007.300	KUHLER LINKS 45.407 03,	RADIATOR LIS 45.407 03	1
2*	590.35.008.300	KUHLER RECHTS 45.308 03	RADIATOR R/S 45.308 03	1
3*	590.35.024.100	KOHLERSCHL. LI.KUHLER-ZYL. 03	RADIATOR HOSE LIS RAD.-CYL. 03	1
4*	590.35.124.000	KOHLERSCHLAUCH RE. KUHLER-ZYL.	RADIATORHOSE R/S RADIATOR-CYL.	1
5	544.35.024.001	ND-SCHLAUCH ID 7,5 PER METER	HOSE ID 7,5 PER METER	0,19
6*	590.35.125.000	KOHLERSCHL. ZYL-KOPF-KUHLER 03	RADIATOR HOSE CYL.HEAD-RAD. 03	1
13	100.01.020.000	SCHLAUCHKLEMME GEMI 16-27	HOSE CLAMP GEMI 16-27	7
15	502.31.005.000	YDNAC - KLAMMER 10119	HOSE CLAMP YDNAC 10119	2
16	0015 060123	SK.BUNDSCHRAUBE M 6X12 SW=8	HH COLLAR SCREW M 6X12 WS=8	4
17	0021 060003	SCHEIBE DIN 9021 A 6,4	WASHER DIN9021-A 6,4	4
18	410.01.052.000	KABELTOLLE D=12MM	RUBBER SLEEVE D=12MM	4
19	550.07.016.001	SCHLAUCH 7X10 PER METER	PVC-HOSE 7X10 PER METRE	0,4
20*	590.35.009.000	KOHLERVERSCHLUSS 1,4 BAR 2003	RADIATCAP 19,6PSI (1,4BAR) 03	1
22*	590.35.040.000	KOHLERSCHUTZ RACING 03	RADIATOR PROTECT. RACING 03	2
30	580.35.045.000	THERMOSCHALTER 80-85 GRAD '94	THERMOSWITCH 80-85 DG '94	1
31	0603 142015	ALU-DICHTRG. DIN7603-14X20X1,5	ALU SEALRING DIN7603-14X20X1,5	1
40	584.35.041.000	LOFTER KPL. 12V LC4 2000,	FAN CPL. 12V LC4 2000	X
41	590.35.044.000	LOFTERHAUBE 2001	FAN CAP 2001	X
44	584.35.044.050	LUFTERKLAPPE GUMMI LC4 2000	FAN FLAP RUBBER LC4 2000	X
45	0081 500181	SCHRAUBE FOR KUNSTSTOFF D=5X18	EJOTPT SCREW KA 50X18 WN1411	X
46	0017 060203	SONDERSCHRAUBE T60 6X20 SW=6	SPECIAL SCREW T60 6X20 WS=6	X
47	590.35.041.044	LOFTER KPL.RACING 2001	FAN CPL. RACING 2001	X
60	590.11.079.000	LOFTERKABELSTRANG 2001	FAN WIRING HARNESS 2001	X
61	580.11.109.005	STECKSICHERUNG 5 A	FUSE 5 A	X

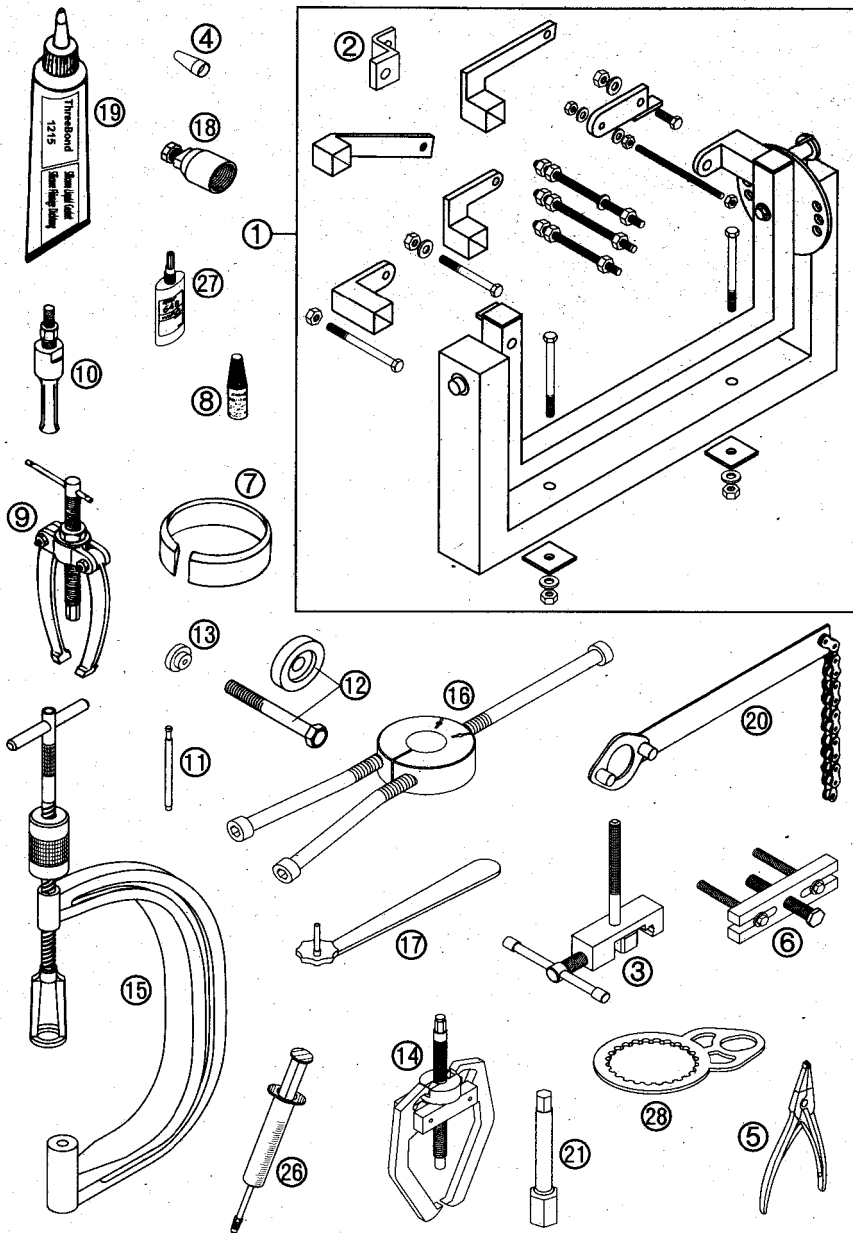
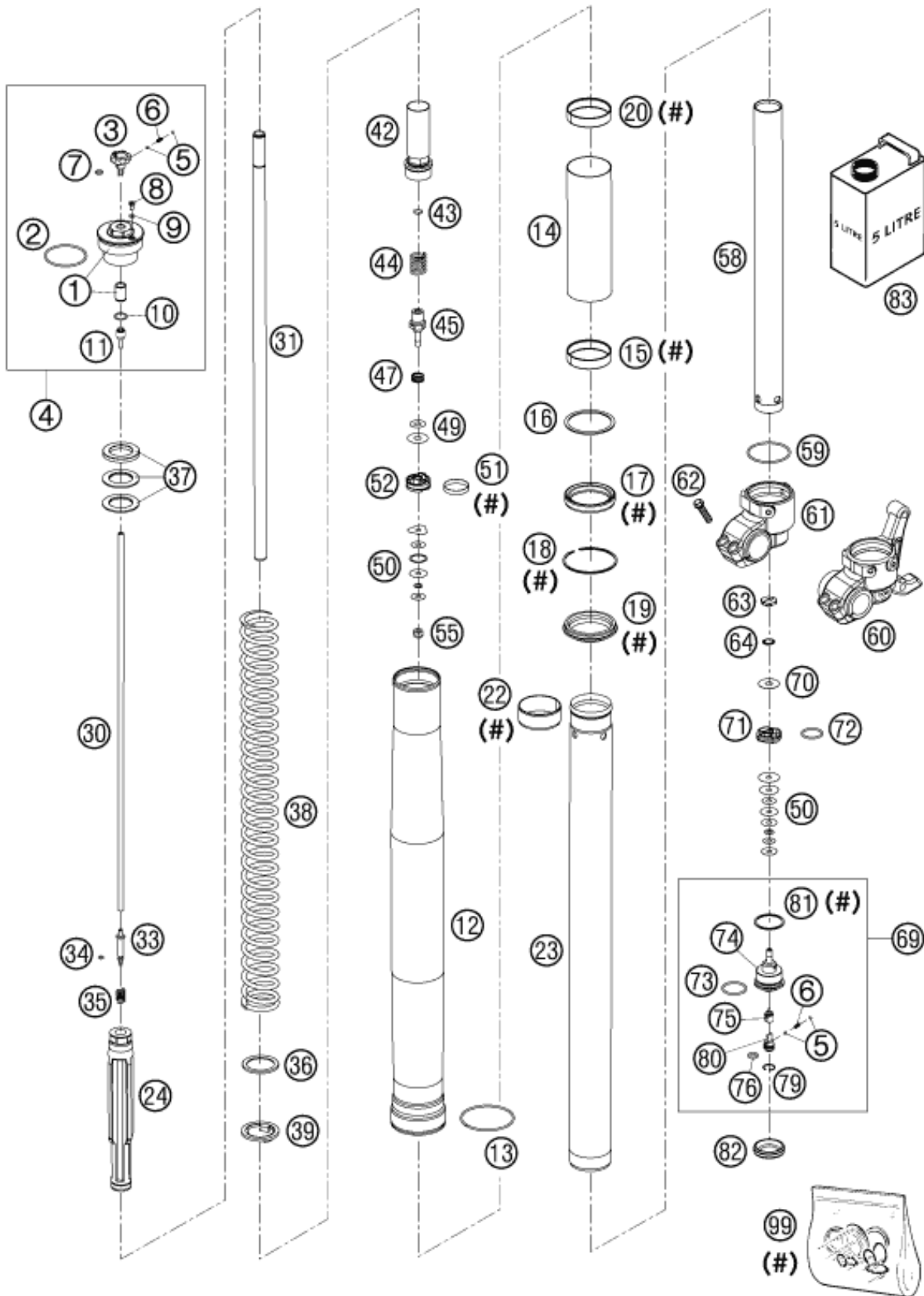


FIG	TEILNR/PARTNR	BEZEICHNUNG	DESCRIPTION	QTY
1	560.12.001.000	UNIVERSALMONTAGEBOCK '96	UNIVERSAL MOUNTING RACK '96	1
2	590.29.002.000	MOTORHALTER FOR RACING 2000	ENGINE HOLDER FOR RACING 2000	1
3	590.29.020.000	NIETWERKZEUG STEUERKETTE KPL.	RIVETTING TOOL TIMING CHAIN	1
4	590.29.005.010	MONTAGEHULSE WELLENDICHRING FWASSERPUMPWELLENDICHRING	MOUNTING SLEEVE SEAL RING FOR WATER PUMP-SEAL RING	1
5	510.12.011.000	SEEGERRINGZANGE VERKEHRT	SPECIAL CIRCLIP PLIER	1
6	590.29.021.000	ABZIEHER PRIM.RAD-KUPPMITN.	EXTRACT. PRIM. GEAR-INNER CLUTCH	1
7	598.29.015.075	KOLBENMONTAGERING D=75MM 02	PISTON R. COMPRESSOR D=75MM 02	1
7	580.12.015.089	KOLBEN-MONTAGERING D=89MM	PISTON RING COMPRESSOR D=89MM	1
7	580.12.015.095	KOLBEN-MONTAGERING D=95MM	PISTON RING COMPRESSOR D=95MM	1
8	6899785	LOCTITE 243 BLAU 6CCM	LOCTITE 243 BLUE 6CCM	1
9	151.12.017.000	LAGERAUSZIEHER	BEARING EXTRACTOR	1
10	151.12.018.000	EINSATZ 12-16 MM	INTERN. BEAR. PULLER 12-16 MM	1
10	151.12.018.100	EINSATZ 18-23 MM	INTERN. BEAR. PULLER 18-23 MM	1
10	151.12.018.200	EINSATZ 5-7 MM	INTERN. BEAR. PULLER 5-7 MM	1
11	590.29.026.006	GRENZLEHRDORN FVENTILFOHRUNG	LIMIT PLUG GAUGE F VALVE GUIDE	1
12	590.29.035.000	MONTAGERING FOR MITNEHMER	MOUNTING RING FOR INNER CLUTCH	1
13	590.29.036.000	SCHUTZKAPPE FOR ANTRIEBSWELLE	PROTECTION COVER F MAIN SHAFT	1
14	590.29.033.000	ZWEIBACK.ABZIEHER STEUERRITZEL	EXTRACTOR FOR TIMING GEAR	1
15	590.29.019.000	VENTILFEDERHEBER	VALVE SPRING LEVER	1
16	584.29.037.037	MONTAGEW FLAGERINNENR. NJ206	MOUNTING TOOL INNER RING N1206	1
17	590.29.034.000	SCHLOSSEL GEMISCHREG.SCHRAUBE	WRENCH FMIXTURE CONTROL SCREW	1
18	580.12.009.000	SCHWUNGRADABZIEHER	FLYWHEEL EXTRACTOR	1
19	309098	SILIKONDICHTMASSE THREE-BOND	SILICON GASKET THREE-BOND	1
20	510.12.012.000	HALTESCHLOSSEL F KETTENRITZEL	HOLDING SPANNER FOR SPROCKET	1
21	590.29.072.000	ZONDKERZENSCHLOSSEL 13/16	SPARK PLUG WRENCH 13/16	1
26	503.29.050.000	ENTLOFTSPRITZE HYDR. KUPPLUNG	VENT INJEKTION HYDR. CLUTCH	1
27	584.29.059.000	LOCTITE 648 GRON 24ML	LOCTITE 648 GREEN 24ML	1
28"	590.29.003.000	KUPPLUNGSHALTER	CLUTCH HOLDER	1



Pos	Item Number	Description	Qty
1	48600020S	% SREW CAP+BUSH M51X1,5	2
2	46810340	O-RING NBR 45X2	2
3	48600018	KNOB REBOUNG ADJUSTER	2
4	48600020S1	SCREW CAP M51X1,5 CPL.	2
5	40540603	STEEL BALL D=3MM	8
6	48600028	SPRING D=2,9 L=7,9	4
7	48600044	O-RING NBR 6X1,5	2
8	48600058	VENT SCREW M4X6	2
9	48600009	O-RING NBR 3,7X1,6	2
10	48600043	O-RING NBR 12X1,5	2
11	48600019	HOLDER F.ADJUSTMENT TUBE D=4MM	2
12*	48600244	OUTER TUBE L=577MM D=54/60MM	2
13*	48600016	GUIDING RING D=58MM	2
14*	48600245	SPACER 50,95X0,85X161,5	2
15*	48600205	% DU-BUSH 48X52X12	2
16*	48600013	SUPPORT RING 50 X 57,6 X 1,5	2
17*	48600185	% OIL SEAL RING 48X58X9,5	2
18*	48600070	LOCK WASHER SB58	2
19*	48600186	% DUST STRIPPER D=48	2
20*	48600236	GUIDING RING 48X51X12	2
22*	48600204	% DU-BUS 47X49X20	2
23*	48600240	INNER TUBE D=48 L=595 2003	2
24*	48600241S	% HYDR.STOP L=200MM D=31,9 CPL	2
30*	48600092	ADJUSTMENT TUBE L=517MM	2
31*	48600251	PISTONROD D=14 L=551 M11X1	2
33*	48600189	NEEDLE REBOUND 2003	2
34	48600046	O-RING NBR 3X1,5	2
35	48600033	SPRING REBOUND NEEDLE C=4N/MM	2
36*	48600113	WASHER 32X42X2,5	2
37	48600036	SPACER 42X26,5X2,5	2
37	48600037	SPACER 42X26,5X5	4
37	48600053	SPACER 42X26,5X1,5	4
38*	91410011S	SPRING 3,6N/MM SET	0
38*	91410012S	SPRING 3,8N/MM SET D=4,9MM	0
38*	91410013S	SPRING 4,0N/MM SET D=5,0MM	0
38*	91410014S	SPRING 4,2N/MM SET D=5,0MM	1
38*	91410015S	SPRING 4,4N/MM SET D=5,1MM	0
38*	91410016S	SPRING 4,6N/MM SET	0
38*	91410017S	SPRING 4,8N/MM SET	0
39*	48600021	INTERM. RING 26,2 X 43 X 3	2
42*	48600196S	SCREW SLEEVE M29,3X1 L=90 CPL.	2
43*	48600239	O-RING NBR 8X1,25	2
44*	48600192	REBOUND SPRING D=15MM L=34,5MM	2
45*	48600203	TAB REBOUND D=3 03	2

47	35480377	SPRING CHECK VALVE D=0,5	2
49*	43570120	SHIM 8X18X0,10	2
49	48600062	CHECK VALVE 8X24X0,1	10
49*	48600215	CHECK VALVE 8X20X0,1	2
49*	48600216	CHECK VALVE 8X22X0,1	2
50	40540401	SHIM 6X14X0,1	0
50	40540402	SHIM 6X16X0,1	0
50	40540403	SHIM 6X18X0,1	0
50	40540414	SHIM 6X16X0,25	0
50*	40540415	SHIM 6X18X0,25	0
50	40540447	SHIM 6X10X0,3	0
50*	40540450	SHIM 6X9,5X0,3	0
50	48600063	SHIM 6X24X0,1	0
50	48600064	SHIM 6X22X0,1	0
50	48600065	SHIM 6X20X0,1	0
50	48600116	SHIM 6X24X0,1 DELTA	0
50*	48600212	PRESSURE-RING 20X16,25X0,20	0
51	48600060	PISTON RING 5X1X84	2
52	48600042	PISTON REBOUND D=27,7	2
55	40540486	NUT M6X0,5 REBOUND	2
58	48600081	TUBE 29,3X1X390 D=8,5MM	2
59*	48600048	O-RING NBR 46 X 2	2
60*	48600237	% AXLE CLAMP L/S USD 48 20	1
61*	48600238	% AXLE CLAMP R/S USD 48 2003	1
62	50600061	% HH COLLAR SCREW M 8X30	4
63*	48600163	CHECK VALVE NUT M6X0,5 D=2	2
64*	48600202	SPRING CHECK VALVE D=0,7	2
69*	48600152S1	TAP COMPRESSION CPL. 03	2
70	48600061	CHECK VALVE 8X24X0,4	2
71	48600047	PISTON COMPRESSION D=27,9	2
72	46811499	O-RING NBR 21X2	2
73	35480320	O-RING NBR 24X2	2
74	48600152	TAP COMPRESSION	2
75*	48600190	NEEDLE COMPRESSION 2003	2
76	48600049	O-RING NBR 8X2	2
79	48600051	LOCK WASHER RB12	2
80	48600034	COMPRESSION ADJ. SCREW	2
81	48600004	COPPER WASHER 29,5X33,5X1	2
82	48600141	RUBBER CAP D=35MM	2
83*	48600211S1	% FORK OIL SAE 5	1
99*	R14007	REPAIR-KIT GASKET 4860 MXMA 03	1