



2001 KTM 50 MINI - SX JUNIOR/SENIOR - JUNIOR/SENIOR ADVENTURE

You can use the following menu or the bookmarks in the left menu to quickly move from one section of the parts catalogue to another. Once you have found the part you are looking to purchase type the Part Number into the search box on the ktm-parts web page. Once you have found the part add it to your shopping cart and proceed with rest of your order.

ENGINE DIAGRAM 50 MINI
ENGINE PART # LIST 50 MINI
ENGINE DIAGRAM 50 SX & ADV
ENGINE PART # LIST 50 SX & ADV
CARBURETOR 50 MINI
CARBURETOR 50 JR ADV
CARBURETOR 50 SX JR/SR JR/SR ADV
FRONT FORK 50 MINI
FRONT FORK 50 SX JR / JR ADV
FRONT FORK 50 SX SR / SR ADV
HANDLEBARS / CONTROLS
FRAME

SWINGARM / SHOCK
EXHUAUST SYSTEM
FUEL TANK
SEAT / FENDER / NUMBER PLATE
DECALS
FRONT / REAR WHEEL
ACCESSORIES
SPECIAL TOOLS
TECH DATA - ENGINE
TECH DATA - CHASSIS
PERIODIC MAINTENANCE

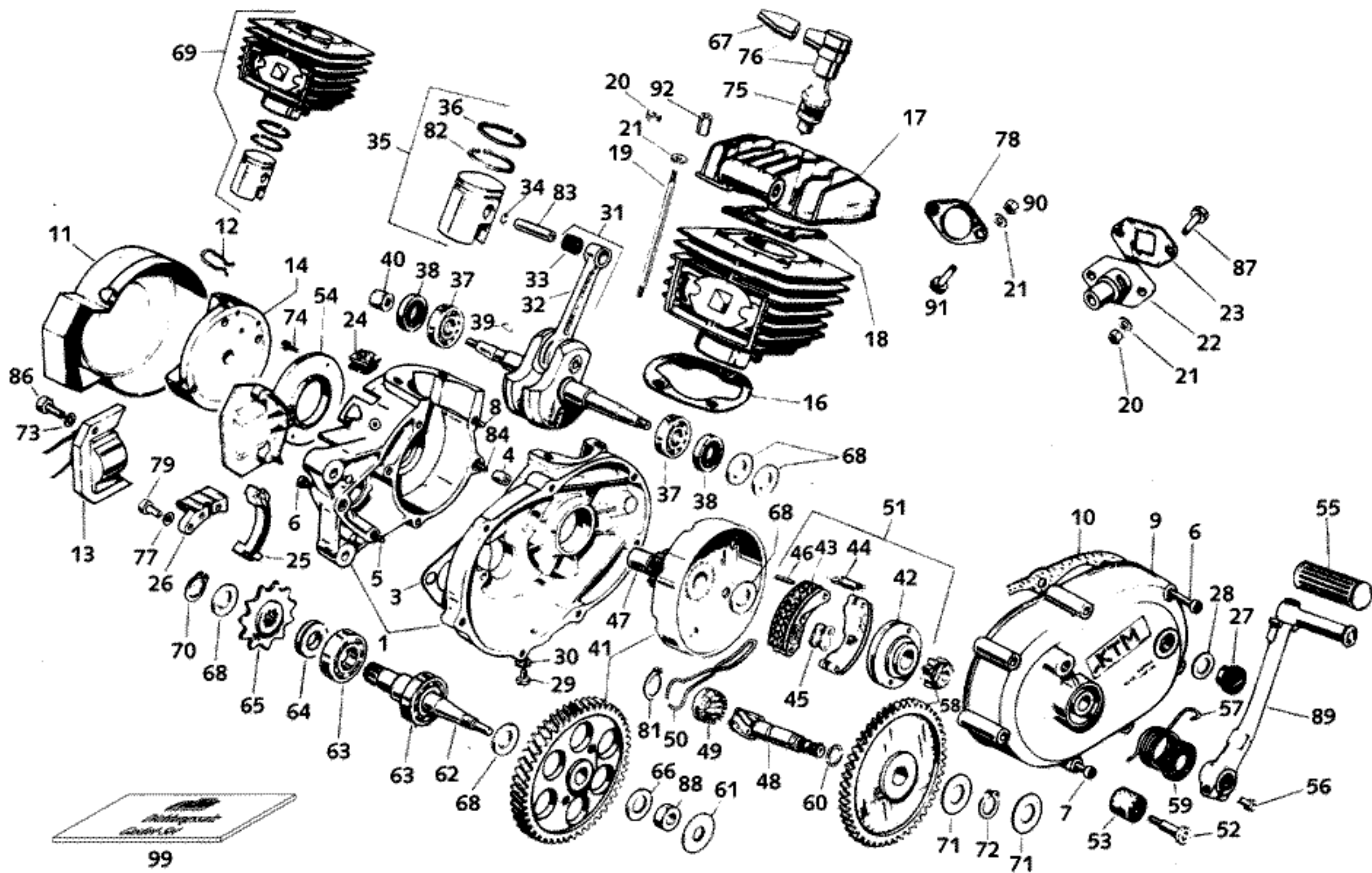


FIG	TEILNR/PARTNR	BEZEICHNUNG	DESCRIPTION	QTY	FIG	TEILNR/PARTNR	BEZEICHNUNG	DESCRIPTION	QTY
1	450.30.000.044	MOTORGEHÄUSE KPL. '97	ENGINE CASE CPL. '97	1	49	450.33.052.000	SPERRAD KICKSTARTER	KICKST. RATCHET	1
3	450.30.039.000	GEHÄUSEDICHTUNG	ENGINE CASE GASKET	1	50	450.33.056.000	SPERRADFEDER	SPRING	1
4	450.30.023.000	SPANNSTIFT 14X10X8	DOWEL PIN 14X10X8	2	51	450.32.002.044	KUPPLUNGSNABE KPL. MORINI '97	CLUTCH HUB CPL. MORINI '97	1
5	0912 060404	ISK.SCHRAUBE DIN0912-M 6X40	AH SCREW DIN0912-M 6X40	2	52	162.33.039.000	ANSCHLAGBOLZEN M8	STOP SCREW M8	1
6	0912 060453	ISK.SCHRAUBE DIN0912-M 6X45	AH SCREW DIN0912-M 6X45	3	53	162.33.040.000	ANSCHLAGGUMMI 10X26X18	RUBBER 10X26X18	1
7	0912 060503	ISK.SCHRAUBE DIN0912-M 6X50	AH SCREW DIN0912-M 6X50	5	54	450.39.003.000	GRUNDPLATTE ZÜNDSPULE	GROUND PLATE IGNITION COIL	1
8	0912 060553	ISK.SCHRAUBE DIN0912-M 6X55	AH SCREW DIN0912-M 6X55	2	55	450.33.076.000	KICKSTARTERGUMMI	KICKSTARTER RUBBER	1
9	450.30.001.000	KUPPLUNGSDECKEL	CLUTCH COVER	1	56	0933 070253	SK.SCHRAUBE DIN0933-M 7X25	HH SCREW DIN0933-M 7X25	1
10	450.30.025.000	KUPPLUNGDECKELDICHTUNG	GASKET CLUTCH COVER	1	57	450.33.054.000	KICKSTARTERFEDER	KICKSTARTER SPRING	1
11	450.30.002.000	ZÜNDUNGSDECKEL	IGNITION COVER	1	58	450.33.051.000	KICKSTARTERRÄDER	KICKSTARTER SPROCKETS	1
12	450.30.092.000	HALTEFEDER	RETAINING SPRING	2	59	450.33.077.000	PLASTIKKAPPE KICKSTARTER	PLASTIC CAP KICKSTARTER	1
13	450.39.006.000	ZÜNDSPULE KPL.	IGNITION COIL CPL.	1	60*	0770 120020	O-RING 12,00X2,00 NBR 70	O-RING 2X12	1
14	450.39.005.000	ROTOR	FLYWHEEL	1	61	450.33.078.000	SCHEIBE 8,4X25X0,4	WASHER 8,4X25X0,4	1
16	363.30.030.000	ZYL.FUSSDICHTUNG	CYL. BASE GASKET	1	62	450.33.002.000	ABTRIEBSWELLE	COUNTER SHAFT	1
17	450.30.006.000	ZYLINDERKOPF	CYLINDER HEAD	1	63	0625 062027	RILLENKUGELLAGER 6202 2RS1 C3	BALL BEARING 6202 2RS1 C3	2
18	363.30.036.000	ZYLINDERKOPFDICHTUNG	CYL. HEAD GASKET	1	64	151.33.028.000	WELLENDICHTRING 15X24X5	RADIAL SEAL RING 15X24X5	1
19	363.30.042.000	STIFTSCHRAUBE M6X112-25/15	STUD BOLT M6X112-25/15	4	65	450.33.029.000	KETTENRITZEL 11-Z	CHAIN SPROCKET 11-Z	1
20	0934 060003	SK.MUTTER DIN0934-M 6	HEXAGON NUT DIN0934-M 6	5	66	151.33.031.000	SCHEIBE 12,2X20X1,8	WASHER 12,2X20X1,8	1
21	0125 060003	UNTERLEGSCHLEIBE DIN0125-A 6,4	WASHER DIN0125-A 6,4	8	67	450.39.008.000	GUMMI ZÜNDKERZENSTECKER	RUBBER CAP	1
22	363.30.050.000	ANSAUGSTUTZEN FÜR DELLORTO	INTAKE FLANGE FOR DELLORTO	1	68	450.33.022.000	SCHEIBE 15X22X0,4	WASHER 15X22X0,4	4
23	491.30.438.000	DICHTUNG FÜR ANSAUGKRÜMMER	GASKET FOR INTAKE PIPE	1	69	450.30.009.000	ZYLINDER + KOLBEN	CYLINDER + PISTON	1
24	450.30.091.000	DICHTGUMMI	RUBBER GASKET	1	70	363.33.096.000	SEEGERRING 14X1,2	CIRCLIP 14X1,2	1
25	450.30.095.000	GUMMI FÜR SCHWUNGRAD	RUBBER FOR FLYWHEEL	1	71	450.33.023.000	SCHEIBE 16X25X0,5	WASHER 16X25X0,5	2
26	450.30.047.000	KETTENAUSFALLSCHUTZ	SECURING GUIDE	1	72	0471 160150	SICHERUNGSRING DIN0471-16X1,5	CIRCLIP DIN0471-16X1	1
27	151.30.020.000	ÖLKONTROLLSCHRAUBE PVC M14	OIL LEVEL CONTR. PLUG PVC M14	1	73	0125 050003	UNTERLEGSCHLEIBE DIN0125-A 5,0	WASHER DIN0125-A 5,0	2
28	151.30.021.000	DICHTRING 14,2X20X1	SEAL RING 14,2X20X1	1	74	450.30.090.000	SCHRAUBE M4X10	SCREW M4X10	3
29	0933 080103	SK.SCHRAUBE DIN0933-M 8X10	HH SCREW DIN0933-M 8X10	1	75	450.39.093.004	ZÜNDKERZE BOSCH W 4 AC	SPARK PLUG BOSCH W 4 AC	1
30	450.38.017.000	DICHTRING 8X14X1 AI	SEAL RING 8X14X1 AI	1	76	450.39.090.000	ZÜNDKERZENSTECKER	SPARK PLUG CONNECTOR	1
31	450.30.018.000	KURBELWELLE HUB 41,7MM	CRANKSHAFT STROKE 41,7MM	1	77	0797 050003	ZAHNSCHLEIBE DIN6797-J 5,3	TOOTH LOCK WASH. DIN6797-J 5,3	1
32	450.30.015.500	PLEUEL. REP. SATZ S5GS '98	CON. ROD REPAIR S5GS '98	1	78	450.30.046.000	AUSPUFFDICHTUNG MOTOR S5-E	EXHAUST GASKET ENGINE S5-E	1
33	450.30.034.000	NADELKRANZ 12X15X15	NEEDLE CAGE 12X15X15	1	79	0912 050123	ISK.SCHRAUBE DIN0912-M 5X12	AH SCREW DIN0912-M 5X12	1
34	450.30.074.000	KOLBENBOLZENSICHERUNG	CIRCLIP	2	81	450.33.024.000	SPRENGRING 17,5X1,2	CIRCLIP 17,5X1,2	1
35	450.30.007.000	KOLBEN KPL. 39MM	PISTON CPL. 39MM	1	82	363.30.032.000	RECHTECK-RING D=39MM	COMP. RING D=39MM	1
36	363.30.031.000	L-RING D=39MM	PISTON RING D=39MM	1	83	151.30.033.000	KOLBENBOLZEN 8X12X31,4	PISTON PIN 8X12X31,4	1
37	0625 062031	RILLENKUGELLAGER 6203 TN9.C3	BALL BEARING 6203 TN9.C3	2	84	0912 060603	ISK.SCHRAUBE DIN0912-M 6X60	AH SCREW DIN0912-M 6X60	1
38	151.30.086.000	SIMMERRING 17X35X8 DOPPELLEIP.	RADIAL SEAL RING 17X35X8	2	86	0912 050203	ISK.SCHRAUBE DIN0912-M 5X20	AH SCREW DIN0912-M 5X20	2
39	0888 025030	SCHLEIBENFEDER DIN6888-2,5X3	WOODRUFF KEY DIN6888-2,5X3	1	87	0933 060253	SK.SCHRAUBE DIN0933-M 6X25	HH SCREW DIN0933-M 6X25	2
40	160.30.028.000	SK-MUTTER MBX14, SW=15	HH-NUT MBX14, WS=15	1	88	151.33.032.000	SK-MUTTER M12X1,25 6MM HOCH	HH-NUT M12X1,25 6MM HIGH	1
41	450.32.001.000	KUPPLUNGSKORB 52-Z M.PRIM.15-Z	CLUTCH HUB 52-Z W.PRIM. 15-Z	1	89	450.33.070.000	KICKSTARTER	STARTING LEVER	1
42	450.32.002.000	KUPPLUNGSNABE	INNER CLUTCH HUB	1	90	510.10.086.000	SS-MUTTER M 6 CU	SELF LOCKING NUT M 6 COPPER	2
43	160.32.011.000	KUPPLUNGSBACKE	CLUTCH BLOCK	2	91	0933 060203	SK.SCHRAUBE DIN0933-M 6X20	HH SCREW DIN0933-M 6X20	2
44	450.32.005.000	KUPPLUNGSFEDER	CLUTCH SPRING	2	92	450.30.079.000	SK-MUTTER M6 36MM HOCH SW=12	HH-NUT M6 36MM HIGH WS=12	1
45	450.32.008.000	KETTENSCHLOSS	JOINT FOR BLOCKS	2	99	450.30.099.000	DICHTUNGSSATZ DICHTUNGEN	GASKET SET GASKETS	1
46	450.32.045.000	BOLZEN 3X13,8	ROLLER 3X13,8	4	99	450.30.099.100	DICHTUNGSSATZ DICHTUNGEN	GASKET SET SEAL RINGS	1
47	160.32.095.000	BRONZEBÜCHSE 15X18X18	BUSHING 15X18X18	1					
48	450.33.050.000	KICKSTARTERWELLE	STARTING SHAFT	1					

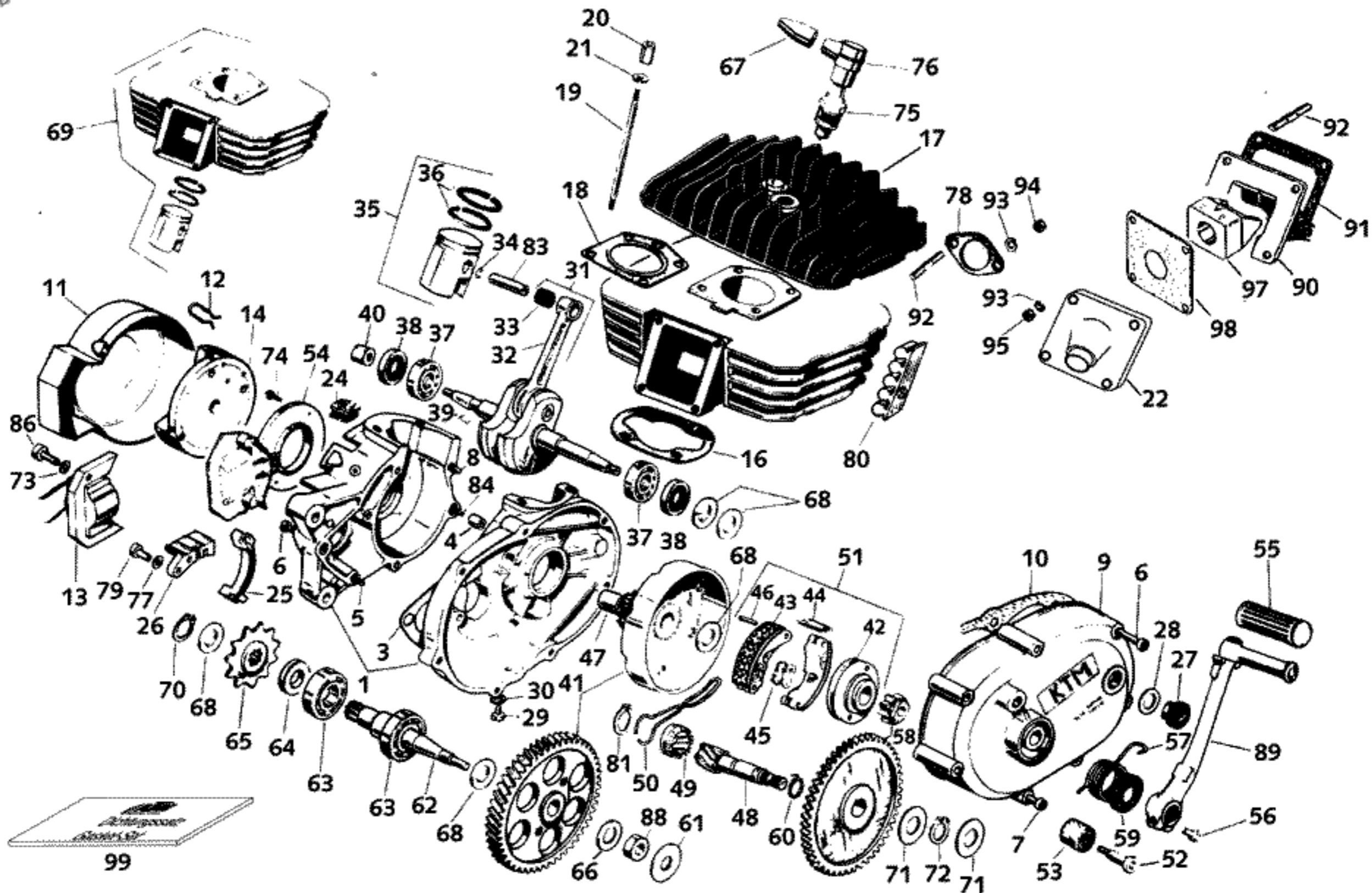


FIG	TEILNR/PARTNR	BEZEICHNUNG	DESCRIPTION	QTY	FIG	TEILNR/PARTNR	BEZEICHNUNG	DESCRIPTION	QTY
1	450.30.000.044	MOTORGEHÄUSE KPL. '97	ENGINE CASE CPL. '97	1	49	450.33.052.000	SPERRAD KICKSTARTER	KICKST. RATCHET	1
3	450.30.039.000	GEHÄUSEDICHTUNG	ENGINE CASE GASKET	1	50	450.33.056.000	SPERRADFEDER	SPRING	1
4	450.30.023.000	SPANNSTIFT 14X10X8	DOWEL PIN 14X10X8	2	51	450.32.002.544	KUPPLUNGSNABE KPL. VERSTÄRKT	CLUTCH HUB CPL. REINFORCED	1
5	0912 060404	ISK.SCHRAUBE DIN0912-M 6X40	AH SCREW DIN0912-M 6X40	2	52	162.33.039.000	ANSCHLAGBOLZEN M8	STOP SCREW M8	1
6	0912 060453	ISK.SCHRAUBE DIN0912-M 6X45	AH SCREW DIN0912-M 6X45	3	53	162.33.040.000	ANSCHLAGGUMMI 10X26X18	RUBBER 10X26X18	1
7	0912 060503	ISK.SCHRAUBE DIN0912-M 6X50	AH SCREW DIN0912-M 6X50	5	54	450.39.003.000	GRUNDPLATTE ZÜNDSPULE	GROUND PLATE IGNITION COIL	1
8	0912 060553	ISK.SCHRAUBE DIN0912-M 6X55	AH SCREW DIN0912-M 6X55	2	55	450.33.076.000	KICKSTARTERGUMMI	KICKSTARTER RUBBER	1
9	450.30.001.000	KUPPLUNGSDECKEL	CLUTCH COVER	1	56	0933 070253	SK.SCHRAUBE DIN0933-M 7X25	HH SCREW DIN0933-M 7X25	1
10	450.30.025.000	KUPPLUNGDECKELDICHTUNG	GASKET CLUTCH COVER	1	57	450.33.054.000	KICKSTARTERFEDER	KICKSTARTER SPRING	1
11	450.30.002.000	ZÜNDUNGSDECKEL	IGNITION COVER	1	58	450.33.051.000	KICKSTARTERRÄDER	KICKSTARTER SPROCKETS	1
12	450.30.092.000	HALTEFEDER	RETAINING SPRING	2	59	450.33.077.000	PLASTIKKAPPE KICKSTARTER	PLASTIC CAP KICKSTARTER	1
13	450.39.006.000	ZÜNDSPULE KPL.	IGNITION COIL CPL.	1	60*	0770 120020	O-RING 12,00X2,00 NBR 70	O-RING 2X12	1
14	450.39.005.000	ROTOR	FLYWHEEL	1	61	450.33.078.000	SCHEIBE 8,4X25X0,4	WASHER 8,4X25X0,4	1
16	450.30.035.800	ZYLINDERFUSSDICHTUNG	CYL. BASE GASKET	1	62	450.33.002.000	ABTRIEBSWELLE	COUNTER SHAFT	1
17	450.30.006.500	ZYLINDERKOPF	CYLINDER HEAD	1	63	0625 062027	RILLENKUGELLAGER 6202 2RS1 C3	BALL BEARING 6202 2RS1 C3	2
18	363.30.036.000	ZYLINDERKOPFDICHTUNG	CYL. HEAD GASKET	1	64	151.33.028.000	WELLENDICHTRING 15X24X5	RADIAL SEAL RING 15X24X5	1
19	363.30.042.000	STIFTSCHRAUBE M6X112-25/15	STUD BOLT M6X112-25/15	4	65	450.33.029.800	KETTENRITZEL 10-Z	SPROCKET 10-T	1
20	450.30.079.000	SK-MUTTER M6 36MM HOCH SW=12	HH-NUT M6 36MM HIGH WS=12	4	66	151.33.031.000	SCHEIBE 12,2X20X1,8	WASHER 12,2X20X1,8	1
21	0125 060003	UNTERLEGSCHLEIBE DIN0125-A 6,4	WASHER DIN0125-A 6,4	4	67	450.39.008.000	GUMMI ZÜNDKERZENSTECKER	RUBBER CAP	1
22	450.30.050.100	ANSAUGSTUTZEN VM18 PRO JUNIOR	INTAKE FLANGE VM18 PRO JUNIOR	1	68	450.33.022.000	SCHEIBE 15X22X0,4	WASHER 15X22X0,4	5
22	450.30.050.300	ANSAUGST.VM14/16 PROJUN.USA"6"	INTAKE F.VM14/16 PROJUN.USA"6"	1	69	450.30.009.800	ZYLINDER + KOLBEN	CYLINDER + PISTON	1
24	450.30.091.000	DICHTGUMMI	RUBBER GASKET	1	70	363.33.096.000	SEEGERRING 14X1,2	CIRCLIP 14X1,2	1
25	450.30.095.000	GUMMI FÜR SCHWUNGRAD	RUBBER FOR FLYWHEEL	1	71	450.33.023.000	SCHEIBE 16X25X0,5	WASHER 16X25X0,5	2
26	450.30.047.000	KETTENAUSFALLSCHUTZ	SECURING GUIDE	1	72	0471 160150	SICHERUNGSRING DIN0471-16X1,5	CIRCLIP DIN0471-16X1	1
27	151.30.020.000	ÖLKONTROLLSCHRAUBE PVC M14	OIL LEVEL CONTR. PLUG PVC M14	1	73	0125 050003	UNTERLEGSCHLEIBE DIN0125-A 5,0	WASHER DIN0125-A 5,0	2
28	151.30.021.000	DICHTRING 14,2X20X1	SEAL RING 14,2X20X1	1	74	450.30.090.000	SCHRAUBE M4X10	SCREW M4X10	3
29	0933 080103	SK.SCHRAUBE DIN0933-M 8X10	HH SCREW DIN0933-M 8X10	1	75	450.39.093.004	ZÜNDKERZE BOSCH W 4 AC	SPARK PLUG BOSCH W 4 AC	1
30	450.38.017.000	DICHTRING 8X14X1 AI	SEAL RING 8X14X1 AI	1	76	450.39.090.000	ZÜNDKERZENSTECKER	SPARK PLUG CONNECTOR	1
31	450.30.018.500	KURBELWELLE HUB 41,7MM S5GS'98	CRANKSHAFT STROKE 41,7MM '98	1	77	0797 050003	ZAHNSCHLEIBE DIN6797-J 5,3	TOOTH LOCK WASH. DIN6797-J 5,3	1
32	450.30.015.500	PLEUËL. REP. SATZ S5GS '98	CON. ROD REPAIR S5GS '98	1	78	450.30.046.800	AUSPUFFDICHTUNG	EXHAUST GASKET	1
33	450.30.034.000	NADELKLANZ 12X15X15	NEEDLE CAGE 12X15X15	1	79	0912 050123	ISK.SCHRAUBE DIN0912-M 5X12	AH SCREW DIN0912-M 5X12	1
34	450.30.074.000	KOLBENBOLZENSICHERUNG	CIRCLIP	2	80	363.30.056.000	DÄMPFERGUMMI	ANTIVIBRATION RUBBER	4
35	450.30.007.800/ A	KOLBEN KPL. „A“ D=39MM	PISTON CPL. „A“ D=39MM	1	81	450.33.024.000	SPRENGRING 17,5X1,2	CIRCLIP 17,5X1,2	1
35	450.30.007.800/ B	KOLBEN KPL. „B“ D=39MM	PISTON CPL. „B“ D=39MM	1	83	151.30.033.000	KOLBENBOLZEN 8X12X31,4	PISTON PIN 8X12X31,4	1
35	450.30.007.800/ C	KOLBEN KPL. „C“ D=39MM	PISTON CPL. „C“ D=39MM	1	84	0912 060603	ISK.SCHRAUBE DIN0912-M 6X60	AH SCREW DIN0912-M 6X60	1
35	450.30.007.800/ D	KOLBEN KPL. „D“ D=39MM	PISTON CPL. „D“ D=39MM	1	86	0912 050203	ISK.SCHRAUBE DIN0912-M 5X20	AH SCREW DIN0912-M 5X20	2
36	450.30.030.800	KOLBENRINGE KPL.	PISTON RINGS CPL.	1	88	151.33.032.000	SK-MUTTER M12X1,25 6MM HOCH	HH-NUT M12X1,25 6MM HIGH	1
37	0625 062031	RILLENKUGELLAGER 6203 TN9.C3	BALL BEARING 6203 TN9.C3	2	89	450.33.070.000	KICKSTARTER	STARTING LEVER	1
38	151.30.086.000	SIMMERRING 17X35X8 DOPPELLEPP.	RADIAL SEAL RING 17X35X8	2	90	450.30.051.800	MEMBRANGEHÄUSE S5-GS	REED VALVE HOUSING S5-GS	1
39	0888 025030	SCHEIBENFEDER DIN6888-2,5X3	WOODRUFF KEY DIN6888-2,5X3	1	91	450.30.057.800	DICHTUNG MEMBRANGEHÄUSE	GASKET MEMBRAN HOUSING	1
40	160.30.028.000	SK-MUTTER M8X14, SW=15	HH-NUT M8X14, WS=15	1	92	160.30.057.000	STIFTSCHRAUBE M6X33-11/16	STUD BOLT M6X33-11/16	6
41	450.32.001.500	KUPPLUNGSKORB 52-Z M.PRIM.15-2	CLUTCH HUB 52-Z W.PRIM.15-2	1	93	0127 060003	FEDERRING DIN0127-B 6	SPRING RING DIN0127-B 6	6
42	450.32.002.000	KUPPLUNGSNABE	INNER CLUTCH HUB	1	94	510.10.086.000	S5-MUTTER M 6 CU	SELF LOCKING NUT M 6 COPPER	2
43	160.32.011.000	KUPPLUNGSBACKE	CLUTCH BLOCK	2	95	0934 060003	SK.MUTTER DIN0934-M 6	HEXAGON NUT DIN0934-M 6	4
44	450.32.005.500	KUPPLUNGSFEDER VERSTÄRKT GRÜN	CLUTCH SPRING REINFORCED GREEN	2	97	450.30.054.100	MEMBRANEINSATZ D=18,5 '99	REED VALVE ELEMENT D=18,5MM'99	1
45	450.32.008.000	KETTENSCHLOSS	JOINT FOR BLOCKS	2	98	450.30.049.900	ANSAUGFLANSCHDICHTUNG D=22,5MM	INTAKE FLANGE GASKET D=22,5MM	1
46	450.32.045.000	BOLZEN 3X13,8	ROLLER 3X13,8	4	99	450.30.099.800	DICHTUNGSSATZ DICHTUNGEN	GASKET SET GASKETS	1
47	160.32.095.000	BRONZEBÜCHSE 15X18X18	BUSHING 15X18X18	1	99	450.30.099.100	DICHTUNGSSATZ DICHTRINGE	GASKET SET SEAL RINGS	1
48	450.33.050.000	KICKSTARTERWELLE	STARTING SHAFT	1					

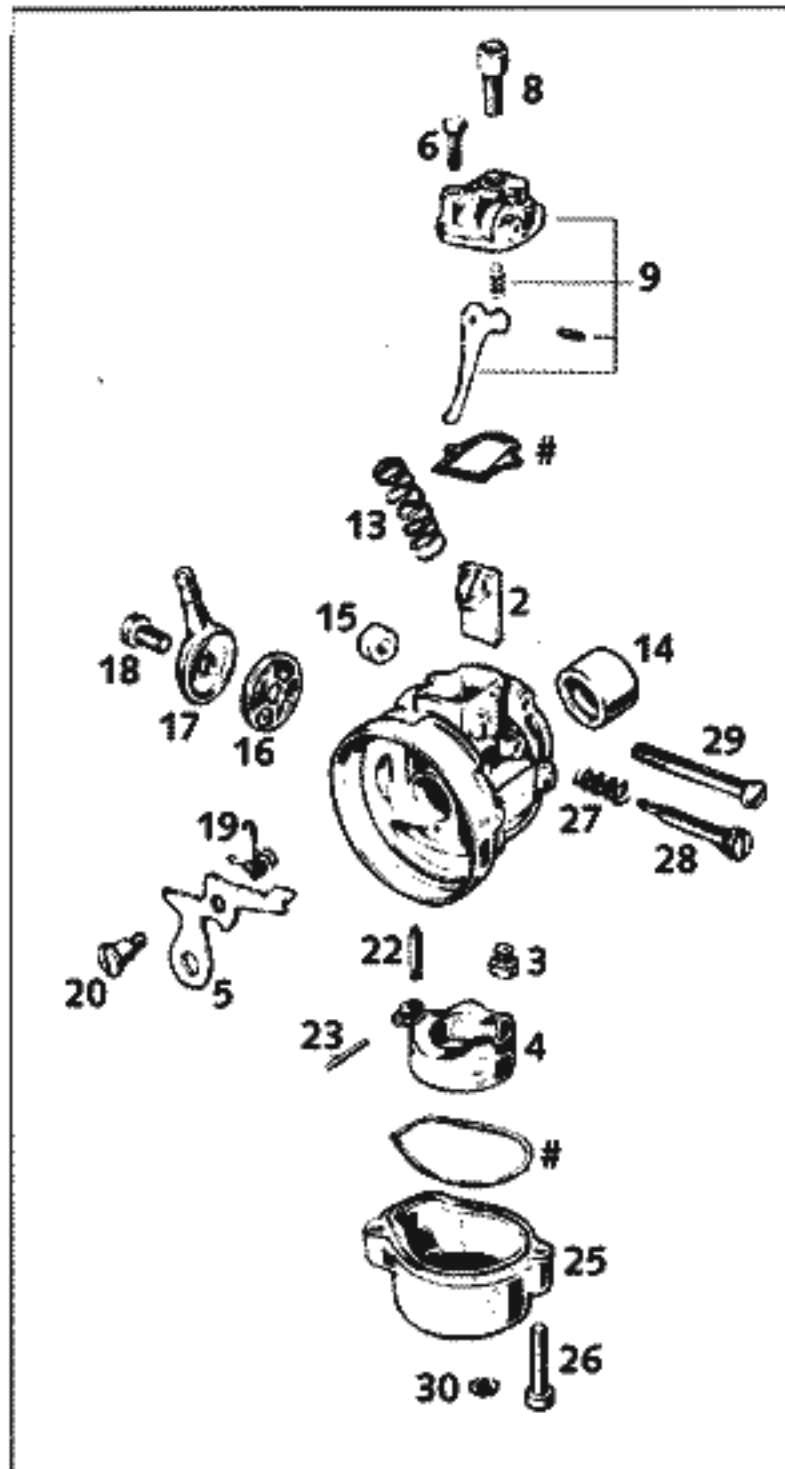


FIG	TEILNR/PARTNR	BEZEICHNUNG	DESCRIPTION	QTY
1	450.31.101.044	VERGASER DELLORTO SHA 1412 L	CARBURETOR DELLORTO SHA1412L	1
2	151.31.135.000	GASSCHIEBER	THROTTLE SLIDE	1
3	151.31.123.054	DÜSE 54	JET 54	X
3	151.31.123.055	DÜSE 55	JET 55	X
3	151.31.123.056	DÜSE 56	JET 56	X
3	151.31.123.057	DÜSE 57	JET 57	X
3	151.31.123.058	DÜSE 58	JET 58	X
3	151.31.123.060	DÜSE 60 (GEWINDE M5)	JET 60	1
3	151.31.123.062	DÜSE 62	JET 62	X
3	151.31.123.065	DÜSE 65	JET 65	X
4	151.31.109.000	SCHWIMMER	FLOAT	1
5	151.31.133.000	KALTSTARTKLAPPE (DURCHLASS 50)	COLD START FLAP (FLOW RATE 50)	1
6	0084 040143	ZYL.SCHRAUBE DIN0084-M 4X14 A	CYL.HEAD SCREW DIN0084-M 4X14A	2
8	450.31.025.000	STELLSCHRAUBE M6X0,75	ADJUSTING SCREW M6X0,75	1
9	151.31.127.000	DECKELPLATTE KPL.	COVER CPL.	1
13	151.31.130.000	SCHIEBERFEDER	SLIDE SPRING	1
14	450.31.539.000	REDUZIERRING FÜR DELLORTO	REDUCTION RING FOR DELLORTO	1
15	0934 060003	SK.MUTTER DIN0934-M 6	HEXAGON NUT DIN0934-M 6	1
16	151.31.112.000	KRAFTSTOFFFILTER	FUEL FILTER	1
17	151.31.113.000	SCHLAUCHANSCHLUSS	TUBE CONNECTION	1
18	0084 050123	ZYL.SCHRAUBE DIN0084-M 5X12 A	CYL.HEAD SCREW DIN0084-M 5X12A	1
19	151.31.129.000	DREHFEDER	SPRING	1
20	151.31.141.000	SONDERSCHRAUBE M4	SPECIAL SCREW M4	1
22	151.31.120.000	SCHWIMMERNADEL	FLOAT NEEDLE	1
23	151.31.108.000	STIFT 2X16,5	PIN 2X16,5	1
25	151.31.111.000	SCHWIMMERGEHÄUSE	FLOAT CHAMBER	1
26	0084 040203	ZYL.SCHRAUBE DIN0084-M 4X20 A	CYL.SCREW DIN0084-M 4X20 A	2
27	151.31.118.000	FEDER 0,8X12	SPRING 0,8X12	1
28	151.31.119.000	STELLSCHRAUBE	ADJUSTING SCREW	1
29	0084 060283	ZYL.SCHRAUBE DIN0084-M 6X28 A	CYL.HEAD SCREW DIN0084-M 6X28A	1
30	0137 040003	FEDERSCHEIBE DIN0137-B 4	SPRING WASHER DIN0137-B 4	2
31	151.31.099.000	DICHTUNGSSATZ SHA 1412 L	GASKET SET SHA 1412 L	1

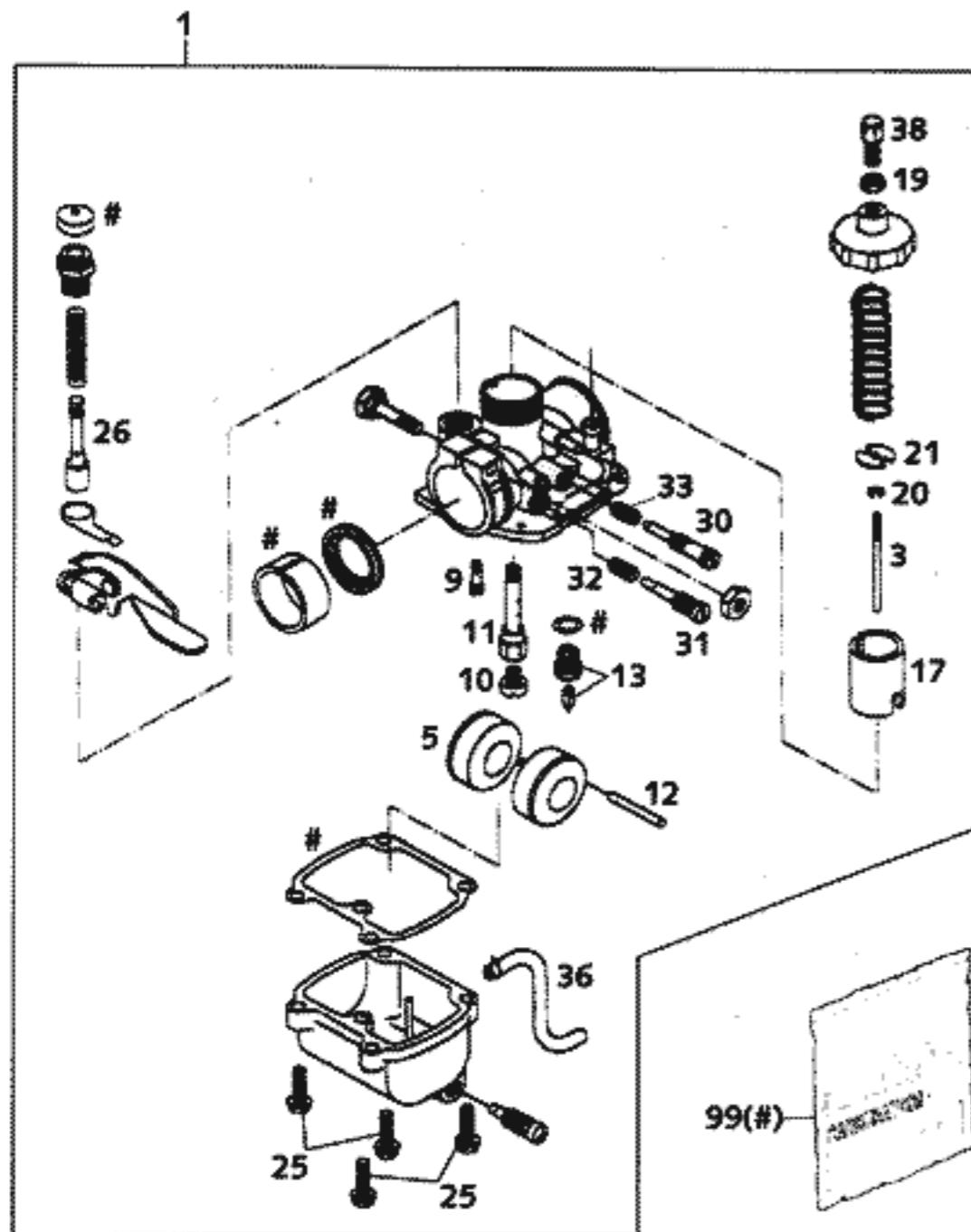


FIG	TEILNR/PARTNR	BEZEICHNUNG	DESCRIPTION	QTY
1*	450.31.001.444	VERGASER MIKUNI VM14-387 2001	CARBURET. MIKUNI VM14-387 2001	1
3	450.31.034.300	DÜSENNADEL 3DS3-3 VM16 '99	JET NEEDLE 3DS3-3 VM16 '99	1
5	450.31.006.200	SCHWIMMER VM16	FLOAT ASSY VM16	1
9	450.31.007.025	LEERLAUFDÜSE 25 MIKUNI	IDLING JET 25 MIKUNI	1
10	450.31.123.055	HAUPTDÜSE 55 MIKUNI	MAIN JET 55 MIKUNI	X
10	450.31.123.060	HAUPTDÜSE 60 MIKUNI	MAIN JET 60 MIKUNI	X
10	450.31.123.065	HAUPTDÜSE 65 MIKUNI	MAIN JET 65 MIKUNI	X
10	450.31.123.070	HAUPTDÜSE 70 MIKUNI	MAIN JET 70 MIKUNI	1
10	450.31.123.075	HAUPTDÜSE 75 MIKUNI	MAIN JET 75 MIKUNI	X
10*	450.31.123.080	HAUPTDÜSE 80 MIKUNI	MAIN JET 80 MIKUNI	X
10*	450.31.123.085	HAUPTDÜSE 85 MIKUNI	MAIN JET 85 MIKUNI	X
10*	450.31.123.090	HAUPTDÜSE 90 MIKUNI	MAIN JET 90 MIKUNI	X
10*	450.31.123.095	HAUPTDÜSE 95 MIKUNI	MAIN JET 95 MIKUNI	X
10*	450.31.123.100	HAUPTDÜSE 100 MIKUNI	MAIN JET 100 MIKUNI	X
11*	450.31.021.400	NAELEDÜSE NJ D-8 VM14 2001	NEEDLE JET NJ D-8 VM14 2001	1
12	450.31.008.000	STIFT 2,5X27	PIN 2,5X27	1
13	450.31.020.100	SCHWIMMERNAEDELVENTIL VM16	NEEDLE VALVE ASSY VM16	1
17*	450.31.035.300	GASSCHIEBER „2,5“ VM14 2001	THROTTLE VALVE „2.5“ VM14 2001	1
19	450.31.026.000	SK-MUTTER M6X0,75	HH-NUT M6X0,75	1
20	450.31.045.100	KLEMMFEDER VM16 MIKUNI	SPRING VM16 MIKUNI	1
21	450.31.009.200	HALTEFEDER VM16 MIKUNI	RETAINING SPRING VM16 MIKUNI	1
25	450.31.014.018	LINSENSCHRAUBE M4X18 (SATZ)	LENTIL HEAD SCREW M4X18 (SET)	1
26	450.31.048.200	STARTKOLBEN VM16	STARTER PLUNGER VM16	1
30	450.31.019.000	LEERLAUFREG.SCHRAUBE VM16/18	IDLE ADJ. SCREW VM16/18	1
31	450.31.017.100	LUFTRREGULIERSCHRAUBE VM16	AIR ADJUST SCREW VM16	1
32	450.31.015.000	FEDER	SPRING	1
33	450.31.015.200	FEDER LEERLAUFREG.SCHRAUBE	SPRING IDLE ADJUST SCREW	1
36	520.31.137.001	PVC-SCHLAUCH 3 X 6 MM	PVC-HOSE 3 X 6 MM	0,23
38	450.31.025.000	STELLSCHRAUBE M6X0,75	ADJUSTING SCREW M6X0,75	1
99	450.31.099.000	DICHTUNGSSATZ VM16-519 '99	GASKET SET VM16-519 '99	1

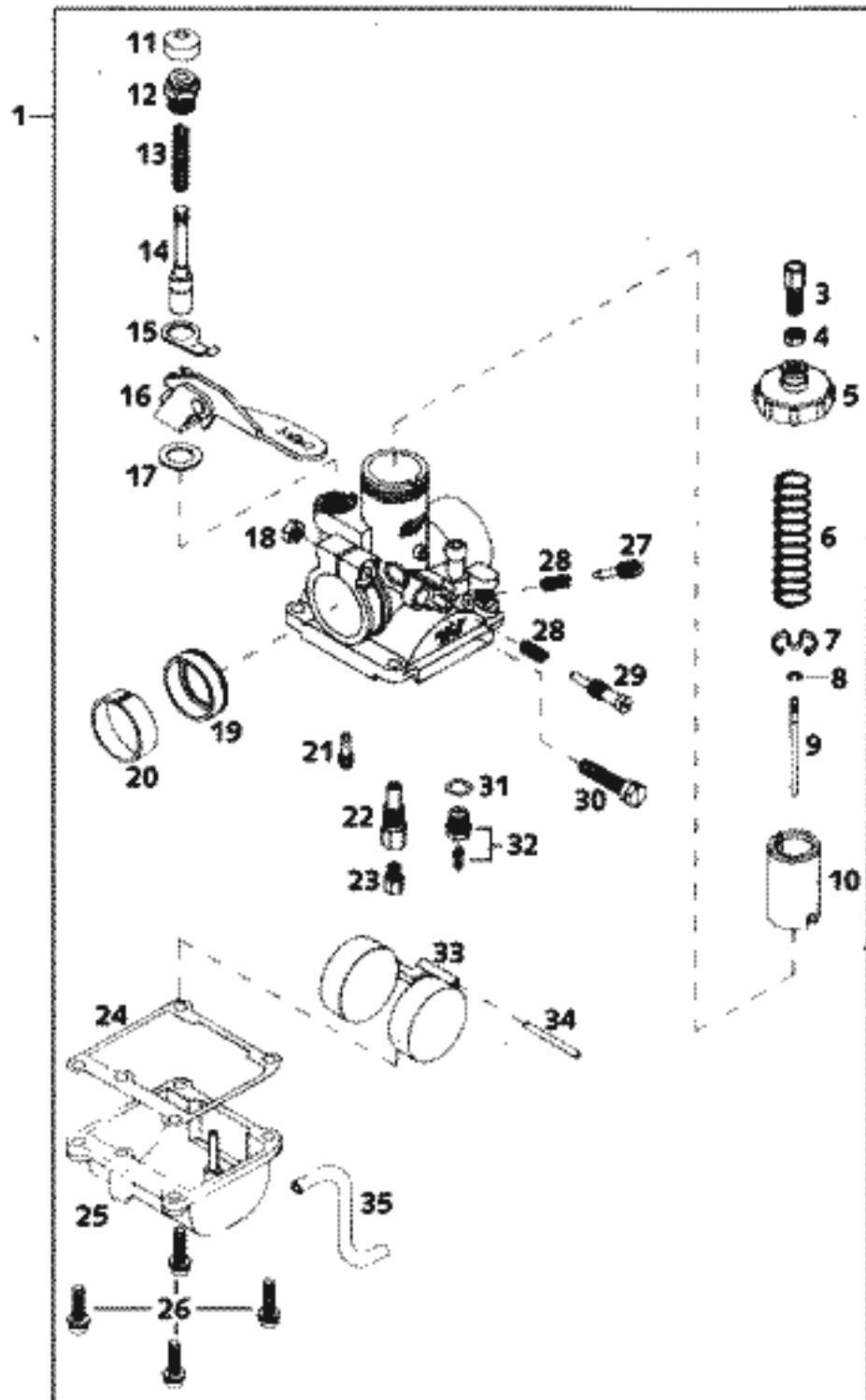


FIG	TEILNR/PARTNR	BEZEICHNUNG	DESCRIPTION	QTY
1	450.31.001.044	VERGASER MIKUNI SE VM 18-144	CARBURETOR MIKUNI SE VM 18-144	1
3	450.31.025.000	STELLSCHRAUBE M6X0,75	ADJUSTING SCREW M6X0,75	1
4	450.31.026.000	SK-MUTTER M6X0,75	HH-NUT M6X0,75	1
5	450.31.027.000	VERGASERDECKEL VM18-144	COVER	1
6	450.31.030.000	SCHIEBERFEDER VM18-144	SPRING	1
7	450.31.009.000	HALTEFEDER VM18-144 MIKUNI	RETAINING SPRING	1
8	450.31.045.000	KLEMMFEDER	SPRING	1
9	450.31.034.000	DÜSENADEL J8-4F18	JET NEEDLE J8-4F18	1
10	450.31.035.000	GASSCHIEBER MIKUNI	THROTTLE VALVE	1
11	450.31.041.000	GUMMIMANSCHETTE FÜR VM18-144	RUBBER	1
12	450.31.047.000	VERSCHRAUBUNG	FITTING	1
13	450.31.049.000	FEDER	SPRING	1
14	450.31.048.000	STARTKOLBEN VM18-144	STARTER PLUNGER	1
15	450.31.052.000	ARRETIERFEDER	SPRING PLATE	1
16	450.31.050.000	STARTHEBEL	STARTING LEVER	1
17	450.31.070.000	SCHEIBE	WASHER	1
18	0934 050003	SK.MUTTER DIN0934-M 5	HEXAGON NUT DIN0934-M 5	1
19	450.31.039.000	DICHTMANSCHETTE	RUBBER PLUG	1
20	450.31.239.000	REDUZIERRING	REDUCTION RING	1
21	450.31.007.000	LEERLAUFDÜSE VM18-144 MIKUNI	IDLING JET	1
22	450.31.021.045	NAELEDÜSE 45	NEEDLE JET 45	1
23	450.31.023.060	HAUPTDÜSE 60 MIKUNI	MAIN JET 60 MIKUNI	X
23	450.31.023.065	HAUPTDÜSE 65 MIKUNI	MAIN JET 65 MIKUNI	X
23	450.31.023.070	HAUPTDÜSE 70 MIKUNI	MAIN JET 70 MIKUNI	1
24	450.31.010.000	DICHTUNG SCHWIMMERGEHÄUSE VM18	GASKET FLOAT CHAMBER VM18	1
25	450.31.011.000	SCHWIMMERGEHÄUSE VM18-144	FLOAT BOWL	1
26	450.31.014.000	LINSENSCHRAUBE M4X14 (SATZ)	LENTIL HEAD SCREW M4X14 (SET)	1
27	450.31.017.000	LUFTRREGULIERSCHRAUBE	AIR REG. SCREW	1
28	450.31.015.000	FEDER	SPRING	2
29	450.31.019.000	LEERLAUFREG.SCHRAUBE VM16/18	IDLE ADJ. SCREW VM16/18	1
30	450.31.046.000	SCHRAUBE M5X27	SCREW M5X27	1
31	450.31.018.000	DICHTRING SCHWIMMERNADELVENTIL	SEAL RING	1
32	450.31.020.000	SCHWIMMERNADELVENTIL	NEEDLE VALVE	1
33	450.31.006.000	SCHWIMMER VM18-144 MIKUNI	FLOAT	1
34	450.31.008.000	STIFT 2,5X27	PIN 2,5X27	1
35	520.31.137.001	PVC-SCHLAUCH 3 X 6 MM	PVC-HOSE 3 X 6 MM	0,20

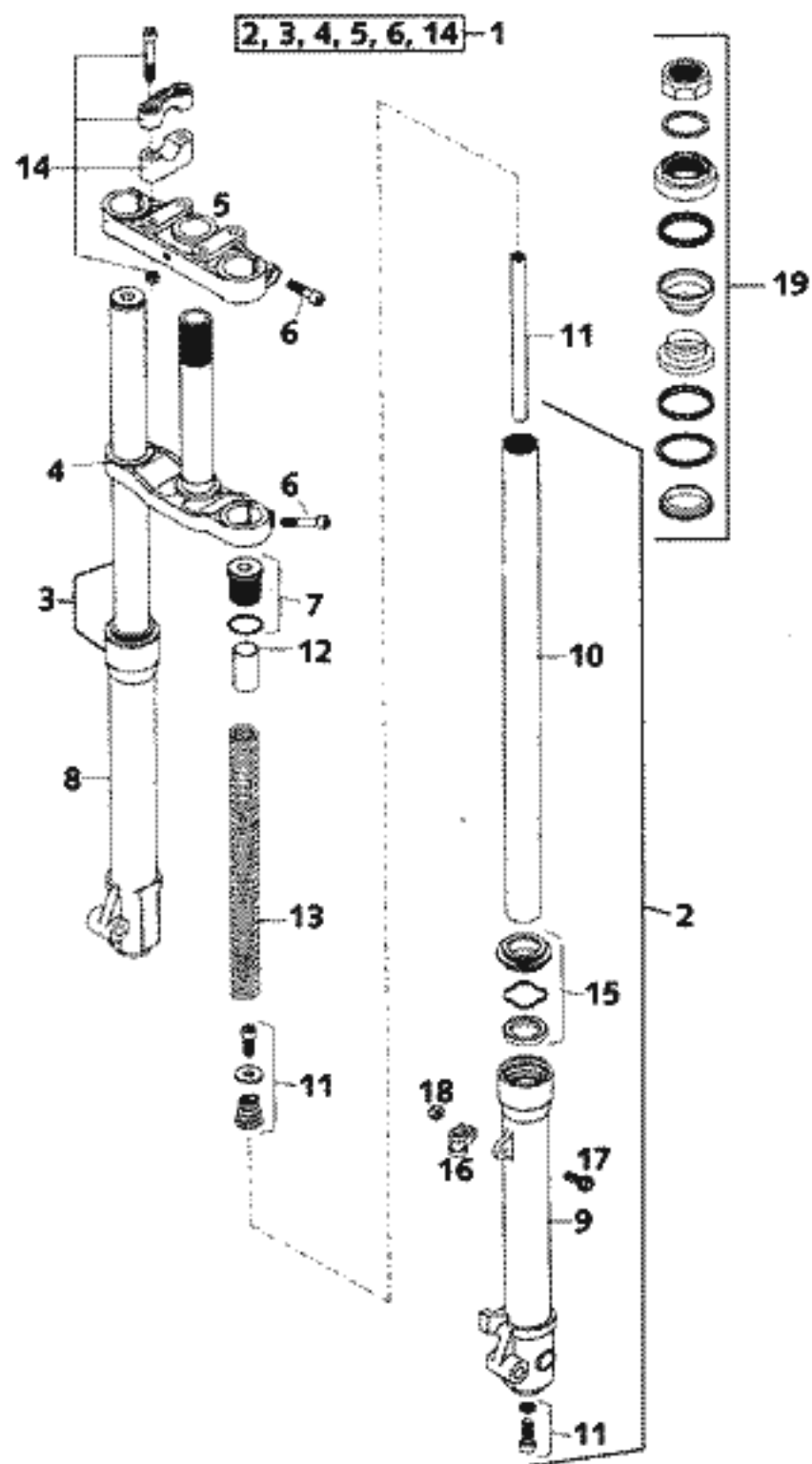


FIG	TEILNR/PARTNR	BEZEICHNUNG	DESCRIPTION	QTY
1	450.01.000.344	GABEL KPL. 32MM ADVENTURE '99	FORK CPL. 32MM ADVENTURE '99	1
2	450.01.001.300	GABELBEIN LINKS KPL. ADV. '99	FORK LEG L/S CPL. ADV. '99	1
3	450.01.002.300	GABELBEIN RECHTS KPL. ADV. '99	FORK LEG R/S CPL. ADV. '99	1
4	450.01.032.014	GABELBRÜCKE UNTEN KPL.	BOT.FORK PLATE CPL.	1
5	450.01.034.014	GABELBRÜCKE OBEN	TOP FORK PLATE	1
6	0912 080303	ISK.SCHRAUBE DIN0912-M 8X30	AH SCREW DIN0912-M 8X30	4
7	450.01.008.000	VERSCHLUSSKAPPE KPL.	SCREW CAP CPL.	2
8	450.01.005.300	GLEITROHR RECHTS ADV. '99	SLIDER R/S ADV. '99	1
9	450.01.004.300	GLEITROHR LINKS ADV. '99	SLIDER L/S ADV. '99	1
10	450.01.003.000	GABELHOLM D=32 MM	FORK TUBE D=32 MM	2
11	450.01.010.000	REP.SATZ KPL.	REPAIR KIT CPL.	2
12	450.01.022.000	VORSPANNBÜCHSE L=65 MM	PRELOAD BUSH L=65MM	2
13	450.01.021.000	DRUCKFEDER	SPRING	2
14	450.01.038.044	LENKERKLEMMBRÜCKE KPL.	HANDLEBAR CLAMP CPL.	1
15	450.01.014.000	DICHTUNGSSATZ	SEAL KIT	2
16	450.01.070.000	BREMSEILFÜHRUNG	BRAKE CABLE GUIDE	1
17	0015 050163	SK.BUNDSCHRAUBE M 5X16 SW=8	HH COLLAR SCREW M 5X16 WS=8	1
18	0985 050003	SS.MUTTER DIN0985-M 5	SELF LOCKING NUT DIN0985-M 5	1
19	450.01.081.000	STEUERSATZ KPL. 50 SXR	STEERING STEM BEARINGS 50 SXR	1

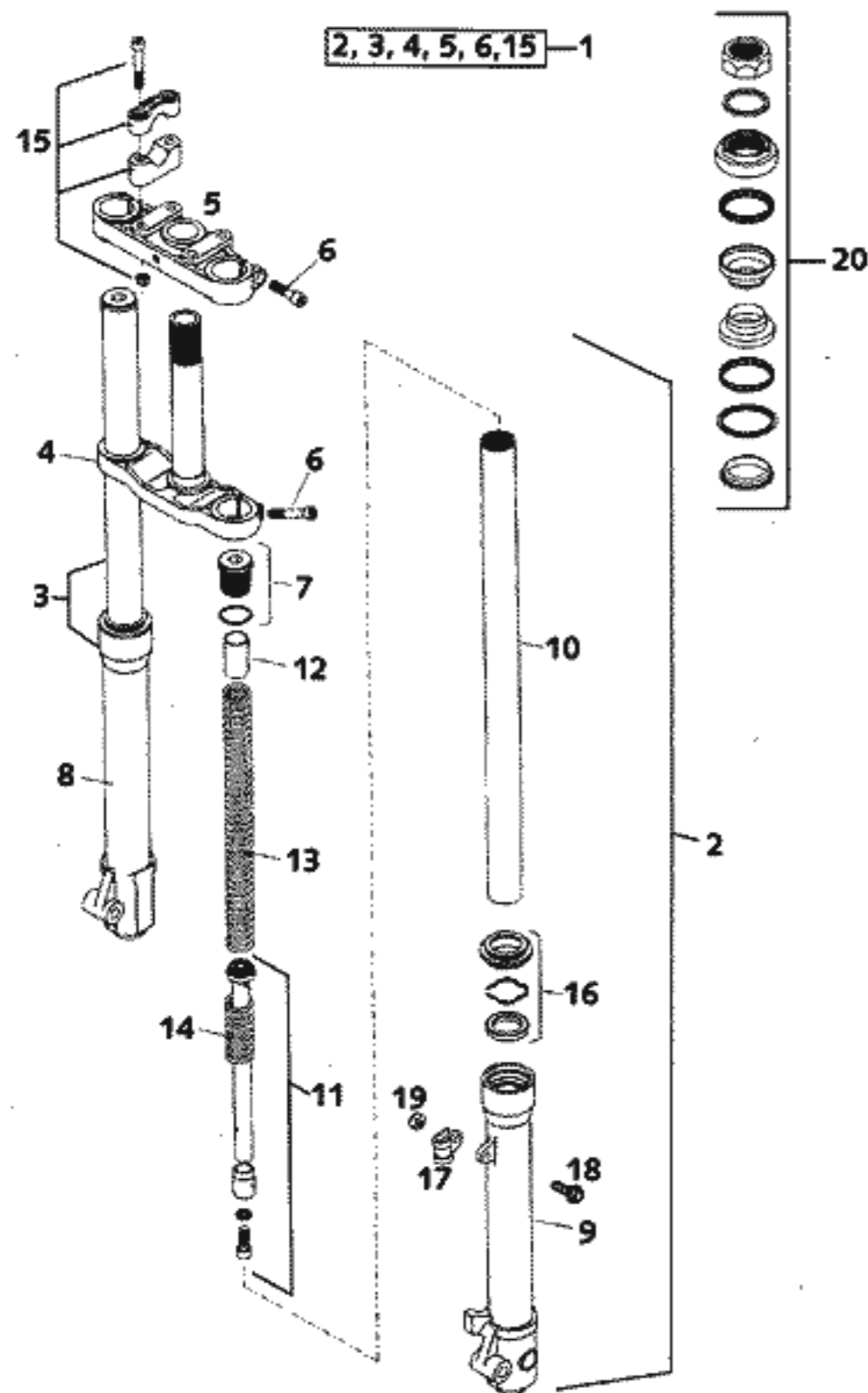


FIG	TEILNR/PARTNR	BEZEICHNUNG	DESCRIPTION	QTY
1	450.01.000.144	GABEL KPL. 32MM PRO JUNIOR '97	FORK CPL. 32MM PRO JUNIOR '97	1
2	450.01.001.100	GABELBEIN LINKS KPL.	FORK LEG L/S CPL.	1
3	450.01.002.100	GABELBEIN RECHTS KPL.	FORK LEG R/S CPL.	1
4	450.01.032.014	GABELBRÜCKE UNTEN KPL.	BOT.FORK PLATE CPL.	1
5	450.01.034.014	GABELBRÜCKE OBEN	TOP FORK PLATE	1
6	0912 080303	ISK.SCHRAUBE DIN0912-M 8X30	AH SCREW DIN0912-M 8X30	4
7	450.01.008.000	VERSCHLUSSKAPPE KPL.	SCREW CAP CPL.	2
8	450.01.005.100	GLEITROHR RECHTS	SLIDER R/S	1
9	450.01.004.100	GLEITROHR LINKS	SLIDER L/S	1
10	450.01.003.100	GABELHOLM D=32 MM	FORK TUBE D=32 MM	2
11	450.01.010.100	REP.-SATZ KPL.	REPAIR KIT CPL.	2
12	450.01.022.100	VORSPANNBÜCHSE L=20 MM	PRELOAD BUSH L=20 MM	2
13	450.01.021.000	DRUCKFEDER	SPRING	2
14	450.01.050.000	FEDER-RÜCKANSCHLAG	SPRING	2
15	450.01.038.044	LENKERKLEMMBRÜCKE KPL.	HANDLEBAR CLAMP CPL.	1
16	450.01.014.000	DICHTUNGSSATZ	SEAL KIT	2
17	450.01.070.000	BREMSSSEILFÜHRUNG	BRAKE CABLE GUIDE	1
18	0015 050163	SK.BUNDSCHRAUBE M 5X16 SW=8	HH COLLAR SCREW M 5X16 WS=8	1
19	0985 050003	SS.MÜTTER DIN0985-M 5	SELF LOCKING NUT DIN0985-M 5	1
20	450.01.081.000	STEUERSATZ KPL. 50 SXR	STEERING STEM BEARINGS 50 SXR	1

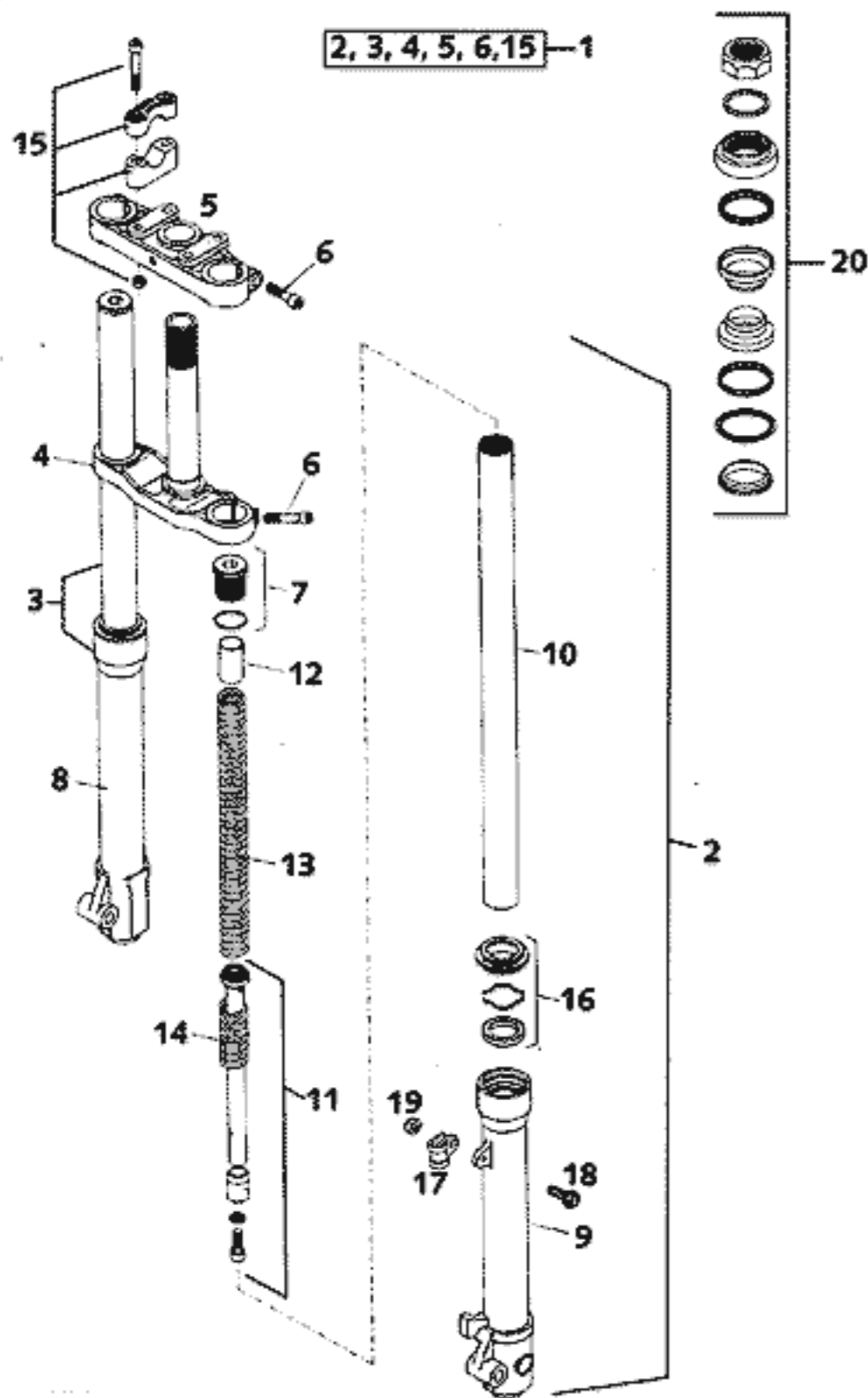


FIG	TEILNR/PARTNR	BEZEICHNUNG	DESCRIPTION	QTY
1	450.01.000.544	GABEL KPL. 32MM PRO SENIOR '99	FORK CPL. 32MM PRO SENIOR '99	1
2	450.01.001.200	GABELBEIN LINKS KPL.	FORK LEG L/S CPL.	1
3	450.01.002.200	GABELBEIN RECHTS KPL.	FORK LEG R/S CPL.	1
4	450.01.032.114	GABELBRÜCKE UNTEN KPL.	BOT.FORK PLATE CPL.	1
5	450.01.034.014	GABELBRÜCKE OBEN	TOP FORK PLATE	1
6	0912 080303	ISK.SCHRAUBE DIN0912-M 8X30	AH SCREW DIN0912-M 8X30	4
7	450.01.008.000	VERSCHLUSSKAPPE KPL.	SCREW CAP CPL.	2
8	450.01.005.200	GLEITROHR RECHTS	SLIDER R/S	1
9	450.01.004.200	GLEITROHR LINKS	SLIDER L/S	1
10	450.01.003.200	GABELHOLM D=32 MM	FORK TUBE D=32 MM	2
11	450.01.010.200	REP.SATZ KPL.	REPAIR KIT CPL.	2
12	450.01.022.500	VORSPANNBÜCHSE L=75MM	PRE LOAD BUSH L=75MM	2
13	450.01.021.000	DRUCKFEDER	SPRING	2
14	450.01.050.000	FEDER-RÜCKANSCHLAG	SPRING	2
15	450.01.038.044	LENKERKLEMMBRÜCKE KPL.	HANDLEBAR CLAMP CPL.	1
16	450.01.014.000	DICHTUNGSSATZ	SEAL KIT	2
17	450.01.070.000	BREMSEILFÜHRUNG	BRAKE CABLE GUIDE	1
18	0015 050163	SK.BUNDSCHRAUBE M 5X16 SW=8	HH COLLAR SCREW M 5X16 WS=8	1
19	0985 050003	SS.MUTTER DIN0985-M 5	SELF LOCKING NUT DIN0985-M 5	1
20	450.01.081.000	STEUERSATZ KPL. 50 SXR	STEERING STEM BEARINGS 50 SXR	1

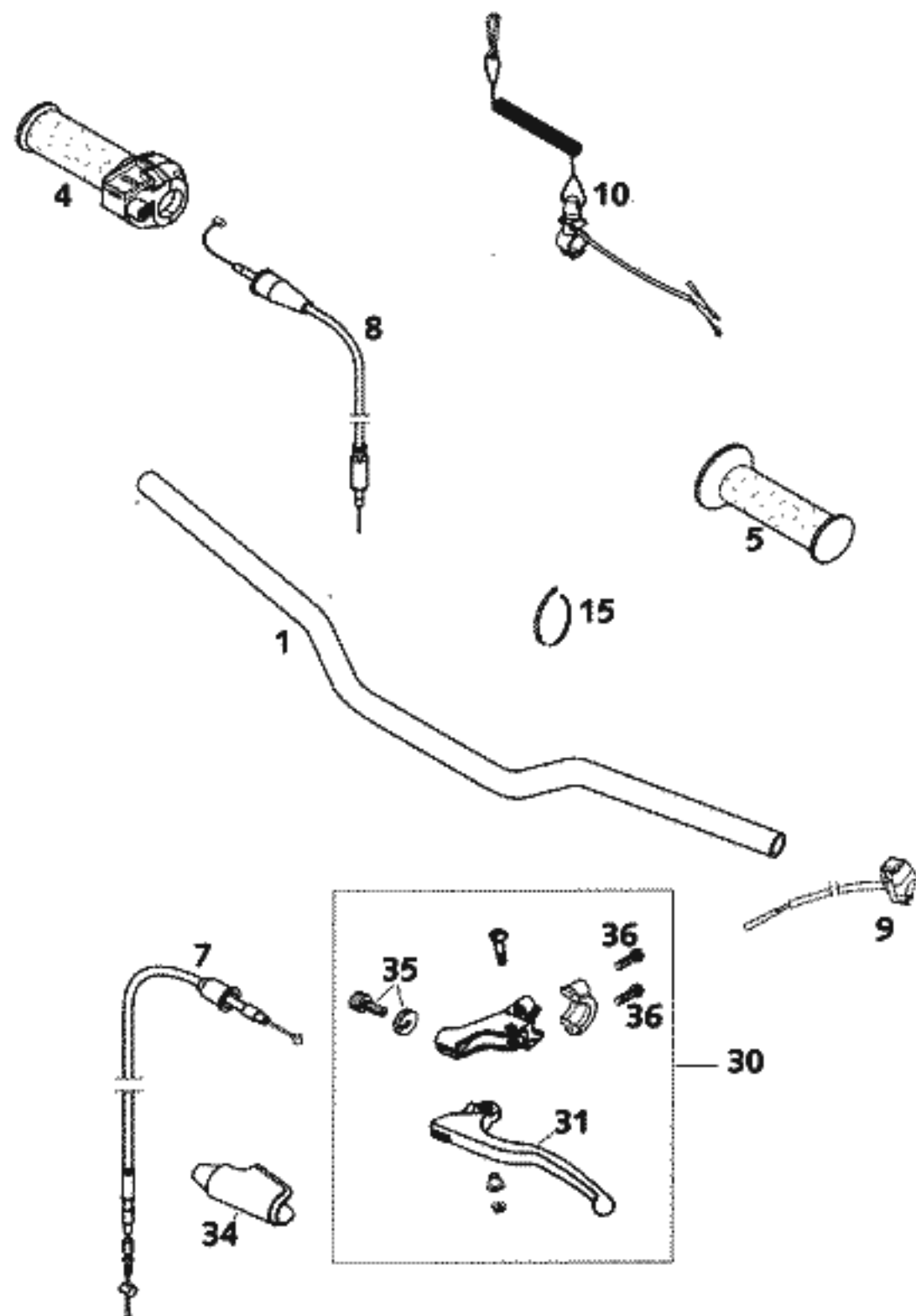


FIG	TEILNR/PARTNR	BEZEICHNUNG	DESCRIPTION	QTY
1	450.02.001.000	LENKER 50 SXR	HANDLEBAR 50 SXR	1
4	450.02.010.000	GASDREHGRIF KPL. 50 SXR	TWIST GRIP CPL. 50 SXR	1
5	450.02.039.000	FESTGRIF	RUBBER GRIP	1
7*	451.13.010.000	BREMSEIL VO. ADV./JUN. 2001 L=898MM	BRAKE CABLE FR. ADV./JUN. 2001 L=898MM	1
7*	451.13.010.100	BREMSEIL VO. SENIOR 2001 L=988MM	BRAKE CABLE FR. SENIOR 2001 L=988MM	1
7*	451.13.070.000	BREMSEIL HI. ADV./JUN. 2001 L=1187MM	BRAKE CABLE REAR ADV./JUN.2001 L=1187MM	1
7*	451.13.070.100	BREMSEIL HI. SENIOR 2001 L=1287MM	BRAKE CABLE REAR SENIOR 2001 L=1287MM	1
8	450.02.091.000	GASSEIL ADVENTURE/DELL ORTO FÜR VERGASER SHA 1412	THROTTLE CABLE ADV./DELL ORTO FOR CARBURETOR SHA 1412	1
8	450.02.091.300	GASSEIL PRO JUN./SEN. MIKUNI FÜR VERGASER VM14/VM18	THROT.CABLE PRO JUNIOR/SENIOR FOR CARBURETOR VM14/VM18	1
9	503.11.089.100	KURZSCHLUSSCHALTER 50 SXR '97	SHORT CIRCUIT BUTTON 50 SXR'97	1
10	450.11.089.044	KURZSCHL.SCHALTER M.REISSLEINE	S.CIRCUIT BUTTON W. RIP CORD	X
15	440.11.076.200	KABELBAND 200MM	CABLE TIE 200MM	X
15	440.11.076.100	KABELBAND 100MM	CABLE TIE 100MM	X
30*	460.02.040.100	KUPPLUNGSH. KPL. 60/65 SX '99 LINKS	CLUTCH LEVER CPL. 60/65 SX '99 LEFT	1
→	451.13.001.044	HANDBREMSHEBEL KPL. RE. 2001 RECHTS	HAND BRAKE LEVER CPL. R/S 2001 RIGHT	1
31*	460.02.042.100	KUPPLUNGSH. LOSE 60/65 SX '99 LINKS	CLUTCH LEVER LOOSE 60/65SX '99 LEFT	1
→	451.13.042.000	HANDBREMSHEBEL LOSE 65 SX 2001 RECHTS	HAND BRAKE LEVER L. 65 SX 2001 RIGHT	1
34*	460.02.048.000	SCHUTZKAPPE FÜR KUPPLUNGSH. 2000	PLASTIC CAP FOR CLUTCH LEVER	2
35*	460.02.043.100	STELLSCHRAUBE KUPPLUNGSH. 2000	ADJUST SCREW CLUTCH LEVER 2000	2
36	0015 060203	SK.BUNDSCHRAUBE M 6X20 SW=8	HH COLLAR SCREW M 6X20 WS=8	4

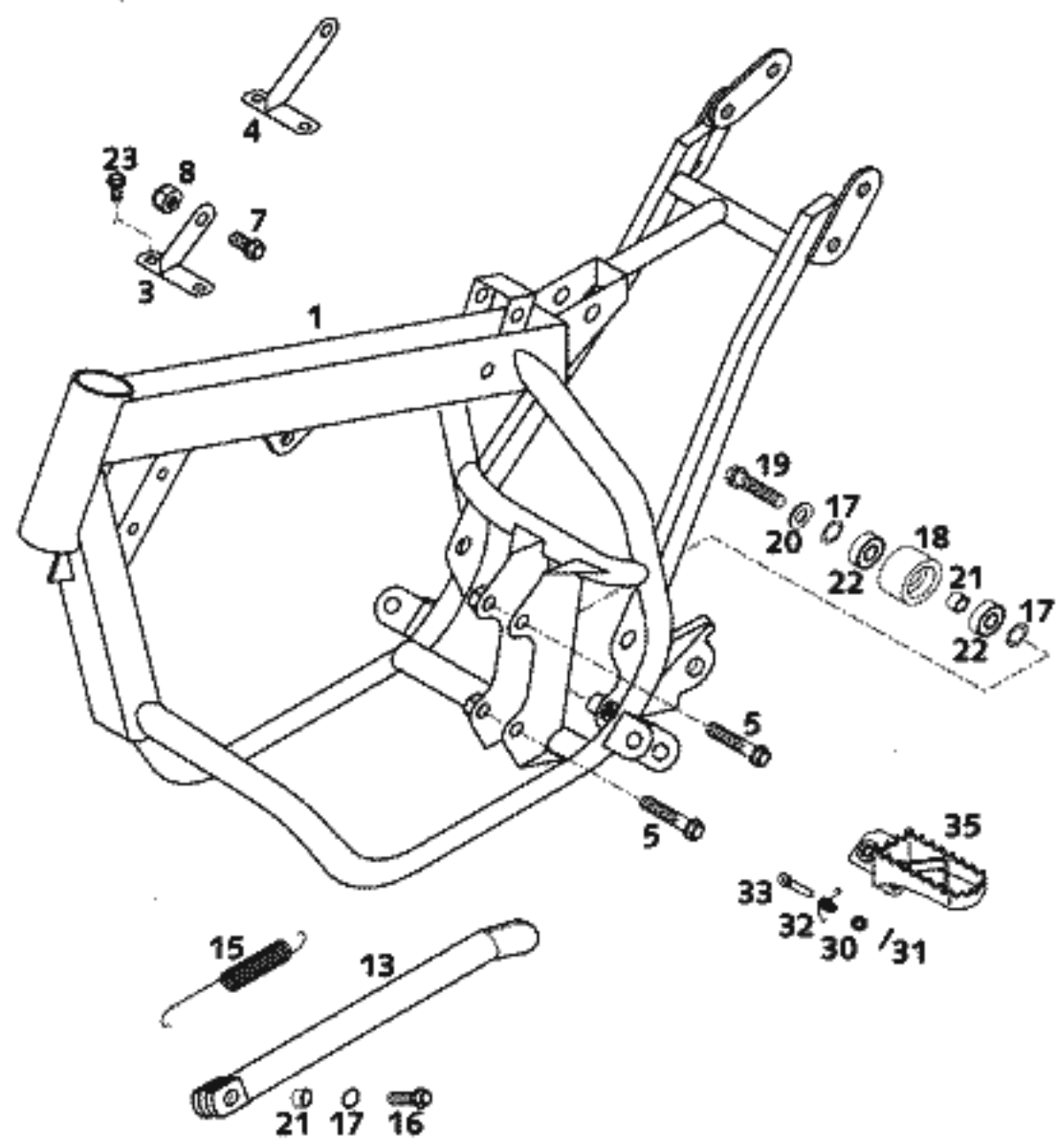


FIG	TEILNR/PARTNR	BEZEICHNUNG	DESCRIPTION	QTY
1	450.03.001.400	RAHMEN PRO JUN. SILB.(MA9R)'99 MINI ADV., SX JUNIOR, JR ADV.	FRAME PRO JUNIOR SILVER '99 MINI ADV., SX JUNIOR, JR ADV.	1
1	450.03.001.500	RAHMEN PRO SEN. SILB.(MB9R)'99 SX SENIOR, SR ADVENTURE	FRAME PRO SENIOR SILVER '99 SX SENIOR, SR ADVENTURE	1
3	450.03.005.100	MOTORTRAGBLECH PRO JUNIOR MINI ADV., SX JUNIOR, JR ADV.	ENGINE BRACKET PRO JUNIOR MINI ADV., SX JUNIOR, JR ADV.	1
4	450.03.005.200	MOTORTRAGBLECH PRO SENIOR SX SENIOR, SR ADVENTURE	ENGINE BRACKET PRO SENIOR SX SENIOR, SR ADVENTURE	1
5	0015 080403	SK.BUNDSCHRAUBE M 8X40 SW=10	HH COLLAR SCREW M 8X40 WS=10	2
7	0015 080163	SK.BUNDSCHRAUBE M 8X16 SW=10	HH COLLAR SCREW M 8X16 WS=10	1
8	0985 080003	SS.MUTTER DIN0985-M 8	SELF LOCKING NUT DIN0985-M 8	1
13	450.03.023.000/90	SEITENSTÄND.L=290MM SILBER '99	SIDE STAND L=290MM SILVER '99	1
15	510.03.021.000	STÄNDERFEDER LANG	SIDESTAND SPRING LONG	1
16	0933 080203	SK.SCHRAUBE DIN0933-M 8X20	HH SCREW DIN0933-M 8X20	1
17	360.03.014.000	SCHNORR-SICHERUNGSSCHEIBE 8MM	LOCK WASHER 8MM	3
18	502.03.053.000	KETTENROLLE D=30MM	CHAIN ROLL D=30MM	1
19	0015 080353	SK.BUNDSCHRAUBE M 8X35 SW=10	HH COLLAR SCREW M 8X35 WS=10	1
20	0125 080003	UNTERLEGSCHIEBE DIN0125-A 8,4	WASHER DIN0125-A 8,4	1
21	740.03.021.000	BÜCHSE 8 X 12 X 6,5	BUSHING 8 X 12 X 6,5	2
22	0625 006087	RILLENKUGELLAGER 608 2RS C3	GROOVED BALL BEAR. 608 2RS C3	2
23	0015 060123	SK.BUNDSCHRAUBE M 6X12 SW=8	HH COLLAR SCREW M 6X12 WS=8	X
30	0125 080003	UNTERLEGSCHIEBE DIN0125-A 8,4	WASHER DIN0125-A 8,4	2
31	0094 032253	SPLINT DIN0094-3,2X25 STAHL	PIN DIN0094-3,2X25 STEEL	2
32	546.03.041.000	FUSSRASTENFEDER LINKS & RECHTS	FOOTREST SPRING L/S & R/S	2
33	546.03.044.000	BOLZEN FÜR FUSSRASTER 9,8 X 50	BOLT FOR FOOTREST 9,8 X 50	2
35	546.03.040.000/90	FUSSRASTE LINKS SILBER	FOOT REST L/S SILVER	1
—	546.03.140.000/90	FUSSRASTE RECHTS SILBER '98	FOOT REST R/S SILVER '98	1

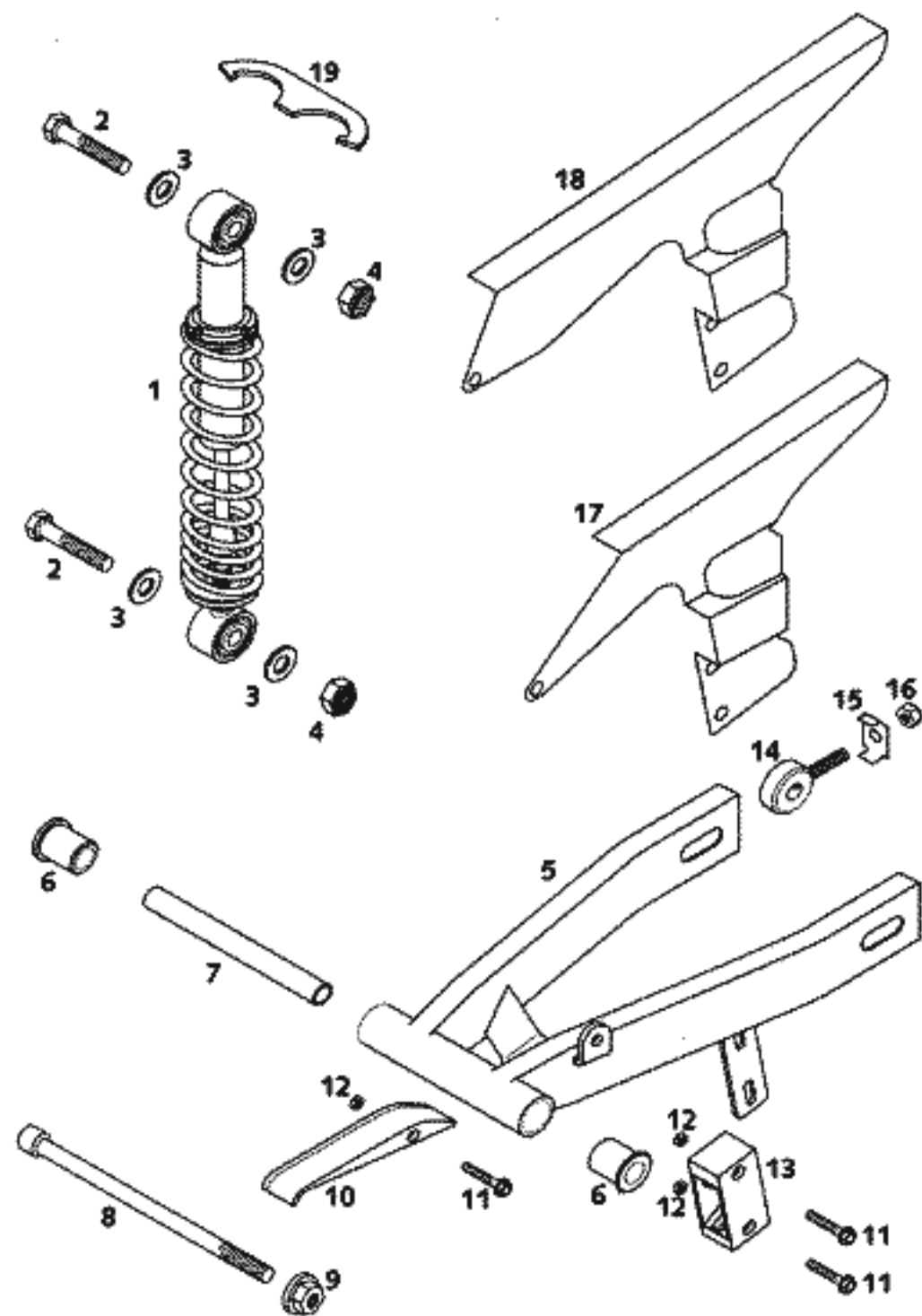


FIG	TEILNR/PARTNR	BEZEICHNUNG	DESCRIPTION	QTY
1	450.04.010.500	FEDERBEIN ADV. MC24 L=248MM'99	SHOCK ABSOR. ADV. MC24 L=248MM	1
1*	451.04.010.000	FEDERBEIN SX JUN. L=255MM 2001	SHOCK AB. SX JUN. L=255MM 2001	1
1	450.04.010.600	FEDERBEIN SX SEN. L=275MM 2000	SHOCK AB. SX SEN. L=275MM 2000	1
2	0931 100453	SK.SCHRAUBE DIN0931-M10X45	HH SCREW DIN0931-M10X45	2
3	0125 100003	UNTERLEGSCHIEBE DIN0125-A10,5	WASHER DIN0125-A10,5	4
4	0985 100003	SS.MUTTER DIN0985-M10	SELF LOCKING NUT DIN0985-M10	2
5	450.04.030.100	SCHWINGARM ADV./JUN. (MABS) '98	SWINGARM ADV./PRO JUNIOR '98	1
5	450.04.030.300	SCHWINGARM 50SXR SEN.(MB85)'98	SWINGARM 50SXR PRO SENIOR '98	1
6	450.04.031.000	LAGERBÜCHSE L=30 MM	BEARING BUSH L=30 MM	2
7	450.04.039.000	DISTANZROHR 10X13X140 MM	SPACING TUBE 10X13X140 MM	1
8	0912 101603	ISK.SCHRAUBE DIN0912-M10X160	AH SCREW DIN0912-M10X160	1
9	546.30.044.000	BUNDMUTTER M10 SW=13	COLLAR NUT M10 WS=13	1
10	450.04.066.000	KETTENGLEITSCHUTZ VORNE	CHAIN GUIDE FRONT	1
11	0015 050303	SK.BUNDSCHRAUBE M 5X30 SW=8	HH COLLAR SCREW M 5X30 WS=8	3
12	0985 050003	SS.MUTTER DIN0985-M 5	SELF LOCKING NUT DIN0985-M 5	3
13	450.04.070.000	KETTENFÜHRUNG HINTEN	CHAIN GUIDE REAR	1
14	450.10.083.000	KETTENSANNER	CHAIN ADJUSTER	2
15	450.10.083.060	KETTENSANNERSTÜTZBLECH	SUPPORTING BRACKET	2
16	0985 080003	SS.MUTTER DIN0985-M 8	SELF LOCKING NUT DIN0985-M 8	2
17	450.07.060.000	KETTENSCHUTZ 50 SXR ADV./JUN.	CHAINGUARD 50 SXR ADV./JUN.	1
18	450.07.060.100	KETTENSCHUTZ 50 SXR PRO SEN.	CHAINGUARD 50 SXR PRO SEN.	1
19	450.04.010.090	HAKENSCHLÜSSEL 50 SXR	HOOK WRENCH 50 SXR	1

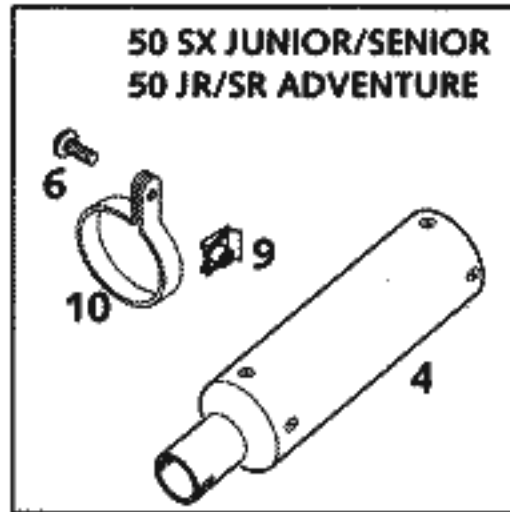
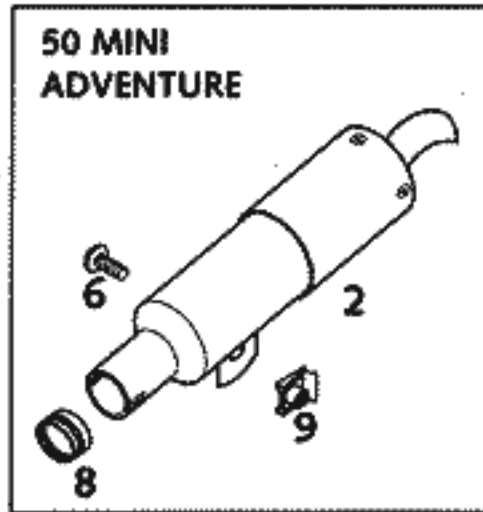
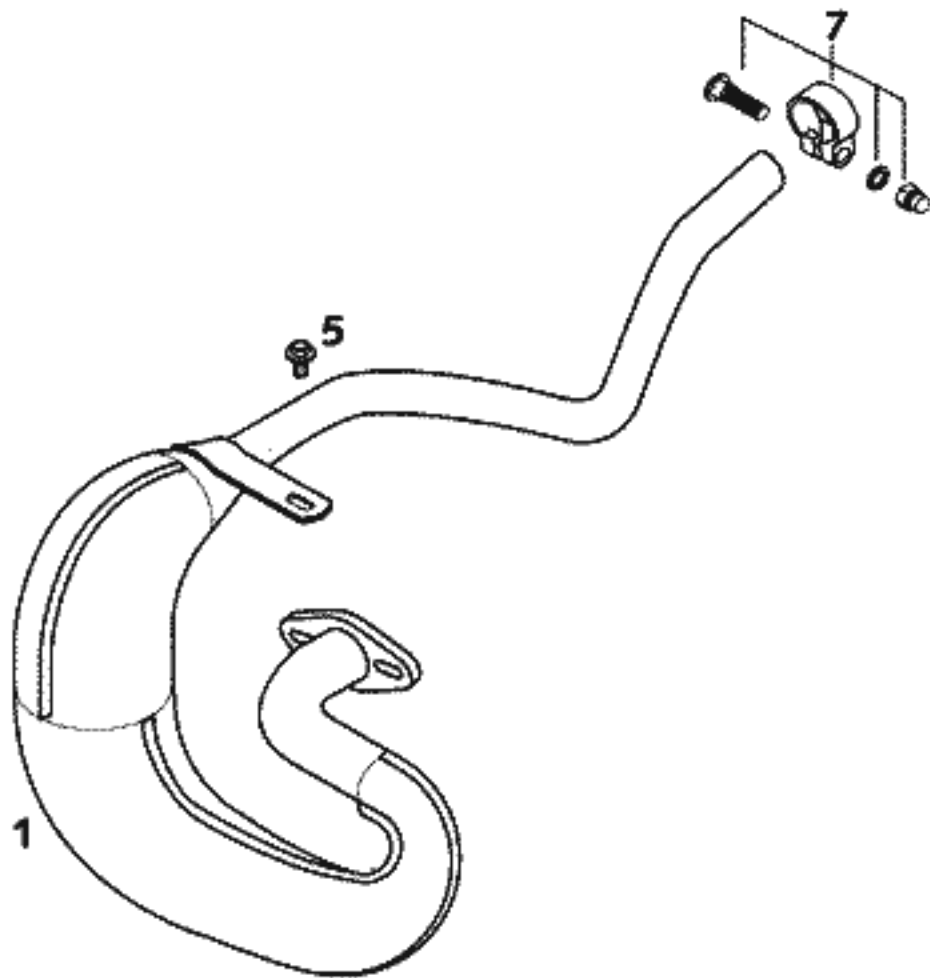


FIG	TEILNR/PARTNR	BEZEICHNUNG	DESCRIPTION	QTY
1	450.05.007.000	AUSPUFFKRÜMMER 50SXR ADVENTURE	EXHAUST PIPE 50SXR ADVENTURE	1
1	450.05.007.400	AUSPUFFKRÜMM. 50SXR PRO JUN.'99	EXHAUST PIPE 50SXR PRO JUN.'99	1
1	450.05.007.500	AUSPUFFKRÜMM. SXR PRO SEN. '99	EXHAUST PIPE SXR PRO SENIOR'99	1
2	450.05.079.000	ENDDÄMPFER 50 SXR ADVENTURE	SILENCER 50 SXR ADVENTURE	1
4	450.05.079.200	ENDDÄMPFER 50SXR PRO SENIOR'99 SX JUN./SEN., JR/SR ADVENTURE	SILENCER 50 SXR PRO SENIOR '99 SX JUN./SEN., JR/SR ADVENTURE	1
5	0015 060123	SK.BUNDSCHRAUBE M 6X12 SW=8	HH COLLAR SCREW M 6X12 WS=8	1
6	0014 060153	SK.BUNDSCHRAUBE M 6X15 SW=8	HH COLLAR SCREW M 6X15 WS=8	1
7	450.05.058.000	AUSPUFFSCHELLE KPL. D=23 MM	EXHAUST CLAMP CPL. D=23 MM	1
8	450.05.057.000	AUSPUFFMUFFE D=15 MM	EXHAUST SLEEVE D=15 MM	1
9	546.03.048.100	MEHRBEREICHBLECHMUTTER M6	RANGE CHANGE METAL NUT M6	1
10	450.05.161.000	HALTESCHELLE FÜR ENDDÄMPFER'99	CLAMP FOR SILENCER '99	1



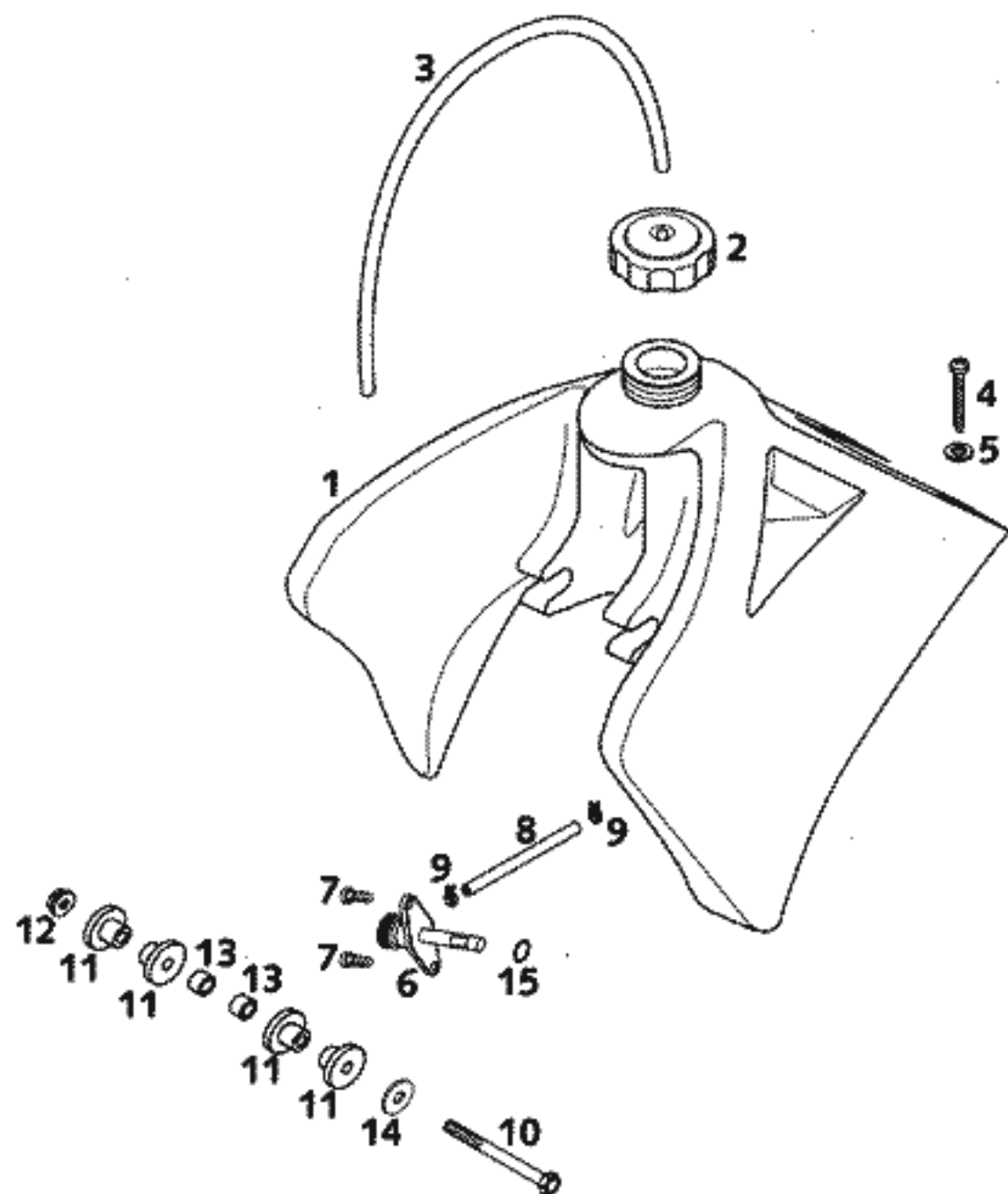


FIG	TEILNR/PARTNR	BEZEICHNUNG	DESCRIPTION	QTY
1	450.07.013.000/04	BENZINTANK KPL. 50 SXR '98	FUEL TANK CPL. 50 SXR '98	1
2	490.07.008.044	TANKVERSCHLUSS KPL. KLEIN	FILLER CAP CPL. SMALL	1
3	310.07.107.001	PVC-SCHLAUCH 6X9 MM PER METER	PVC-HOSE 6X9 MM PER METER	0,33
4	0981 550393	LI.BLECHSCHR. DIN7981- 5,5X39	SHEET MET.SCR.DIN7981- 5,5X39	2
5	0021 050003	SCHEIBE DIN9021-A 5,3	WASHER DIN9021-A 5,3	2
6	585.07.003.000	BENZINHAHN KPL.KLEIN RALLYE'96	FUEL COCK CPL. SMALL RALLYE'96	1
7	0016 050153	PLASTITE SCHRAUBE Z 5X16	SPECIAL SCREW Z 5X16	2
8	583.07.016.001	BENZINSCHL. VITON 6X1,5 PER/M	FUEL HOSE VITON 6X1,5 PER/M	0,35
9*	450.31.005.000	YDNAC-KLAMMER BENZINSCHLAUCH	YDNAC-CLAMP FUEL HOSE	2
10	0931 061003	SK.SCHRAUBE DIN0931-M 6X100	HH SCREW DIN0931-M 6X100	1
11	546.35.036.000	BÜCHSE	BUSHING	4
12	565.09.064.100	STOVER-FLANSCHMUTTER M6 10.9	SELF LOCKING NUT M6 10.9	1
13	502.08.020.000	DISTANZBÜCHSE 7X10X7,5	SPACER BUSHING 7X10X7,5	2
14	0021 060003	SCHEIBE DIN9021-A 6,4	WASHER DIN9021-A 6,4	1
15	550.07.006.200	O-RING 11X1,8 NBR 70	O-RING 11X1,8 NBR 70	1

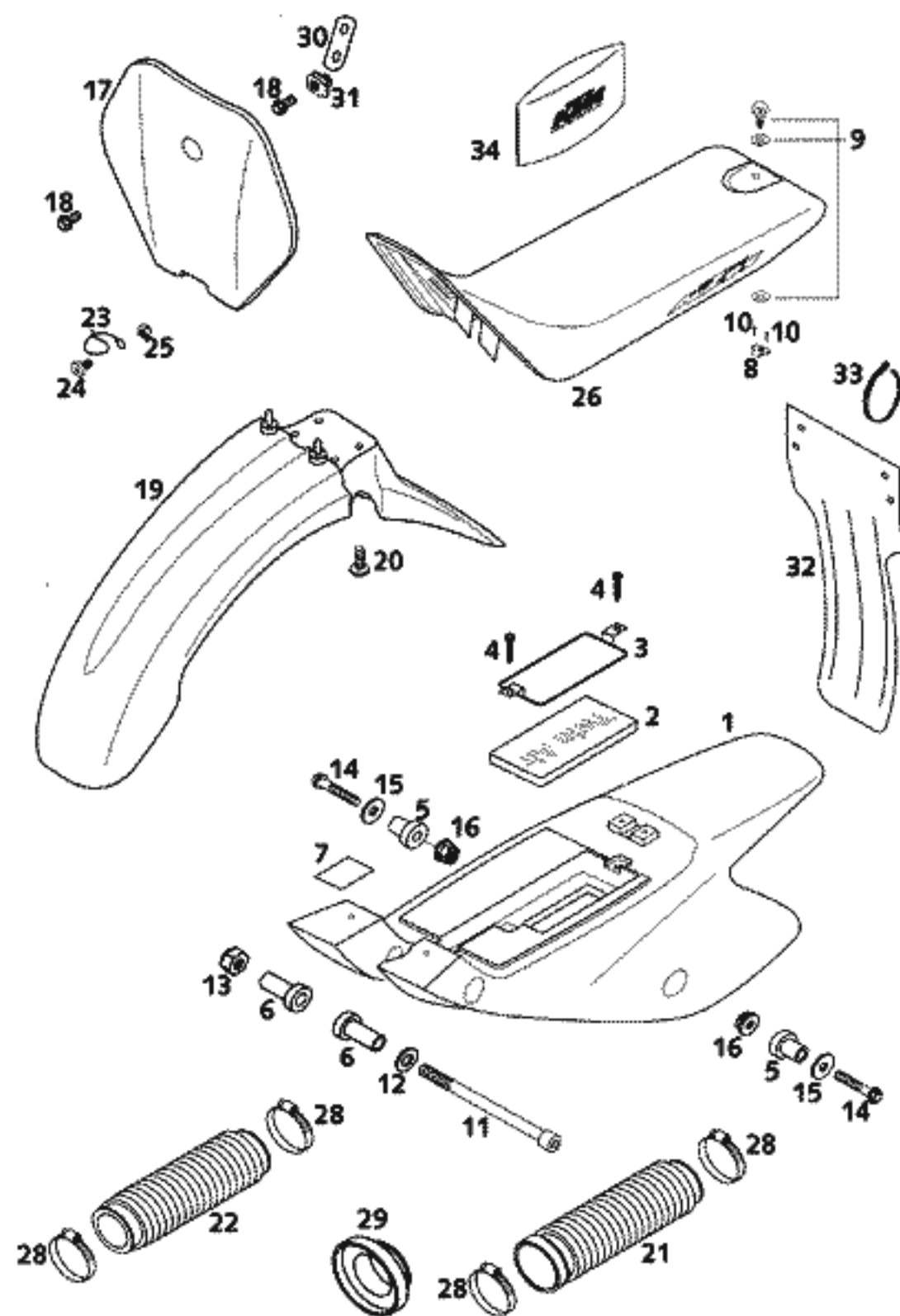


FIG	TEILNR/PARTNR	BEZEICHNUNG	DESCRIPTION	QTY
1	450.08.013.100/04	KOTFLÜGEL/RAHMENHECK HINTEN'98	FENDER/FRAME END REAR '98	1
2	450.06.015.000	FILTERELEMENT 120X58X15 MM	AIRFILTER 120X58X15 MM	1
3	450.06.016.000	FILTERHALTER	FILTER FRAME	1
4	0016 050153	PLASTITE SCHRAUBE Z 5X16	SPECIAL SCREW Z 5X15	2
5	450.07.013.050	BUNDBÜCHSE L=21 MM	COLLAR BUSH L=21 MM	2
6	450.07.013.051	BUNDBÜCHSE L=38,5 MM	COLLAR BUSH L=38,5 MM	2
7	546.01.097.000	GUMMISTREIFEN 85X25X3 MM	RUBBER STRIP 85X25X3 MM	2
8	450.07.040.050	WIDERLAGER SCHNELLVERSCHLUSS	THRUST BEARING QUICK RELEASE	1
9	450.07.040.051	SCHNELLVERSCHLUSS KPL.50SXR'97	QUICK RELEASE CPL. 50 SXR '97	1
10	0981 350163	LI.BLECHSCHR. DIN7981- 3,5X16	SHEET MET.SCR.DIN7981- 3,5X16	2
11	0912 081203	ISK.SCHRAUBE DIN0912-M 8X120	AH SCREW DIN0912-M 8X120	1
12	0125 080003	UNTERLEGSCHIBE DIN0125-A 8,4	WASHER DIN0125-A 8,4	1
13	0934 080003	SK.MUTTER DIN0934-M 8	HEXAGON NUT DIN0934-M 8	1
14	0015 060353	SK.BUNDSCHRAUBE M 6X35 SW=8	HH COLLAR SCREW M 6X35 WS=8	2
15	0021 060003	SCHEIBE DIN9021-A 6,4	WASHER DIN9021-A 6,4	2
16	565.09.064.100	STOVER-FLANSCHMUTTER M6 10.9	SELF LOCKING NUT M6 10.9	2
17	450.08.007.000/04	STARTNUMMERNTAFEL 50 SXR '98	NUMBER PLATE 50 SXR '98	1
18	0015 060123	SK.BUNDSCHRAUBE M 6X12 SW=8	HH COLLAR SCREW M 6X12 WS=8	2
19	450.08.010.000/04	KOTFLÜGEL VORNE 50 SXR '98	FENDER FRONT 50 SXR '98	1
20	0014 060103	SK.BUNDSCHRAUBE M 6X10 SW=8	HH COLLAR SCREW M 6X10 WS=8	4
21	450.06.026.000	ANSAUGGUMMI-DELL ORTO 40/35MM	AIRFILT.BOOT-DELL ORTO 40/35MM	1
22	450.06.026.100	ANSAUGGUMMI - MIKUNI 32/35 MM	AIRFILTER BOOT-MIKUNI 32/35 MM	1
23	580.11.008.000	FÜHRUNG FÜR BREMSSCHLAUCH	GUIDE FOR BRAKE HOSE	1
24	0985 050103	LINSENSCHRAUBE DIN7985-M 5X10	OVAL HEAD SCR. DIN7985-M 5X10	1
25	0985 050003	SS.MUTTER DIN0985-M 5	SELF LOCKING NUT DIN0985-M 5	1
26	450.07.040.200	SITZBANK SCHWARZ 50 MINI 2000	SEAT BLACK 50 MINI 2000	1
28	543.05.058.000	SCHLAUCHBINDER 30-45 SGT	HOSE CLAMP 30-45 SGT	X
28	450.07.027.000	SCHLAUCHBINDER 32-50MM B=5MM	HOSE CLAMP 32-50MM W=5MM	X
28	100.01.120.000	SCHLAUCHBINDER 25-40 SGT 4	CLAMP 25-40 SGT 4	X
29	491.06.826.000	REDUZIERUNG PVC 59/40 MM	REDUCTION RING PVC 59/40 MM	1
30	450.08.007.050	HALTEBLECH	BRACKET	1
31	502.35.033.300	KLIIPS-MUTTERNHALTER M6 KP142	SNAP-NUT HOLDER M6 KP142	1
32	450.06.010.000	SPRITZSCHUTZ 50 SXR	SPLASH PROTECTOR 50 SXR	1
33	440.11.076.305	KABELBAND 290MM	CABLE TIE 290MM	2
34	450.29.099.000	BORDWERKZEUG 50 MINI, 60/65 SX	TOOL SET 50 MINI, 60/65 SX	1

DECAL

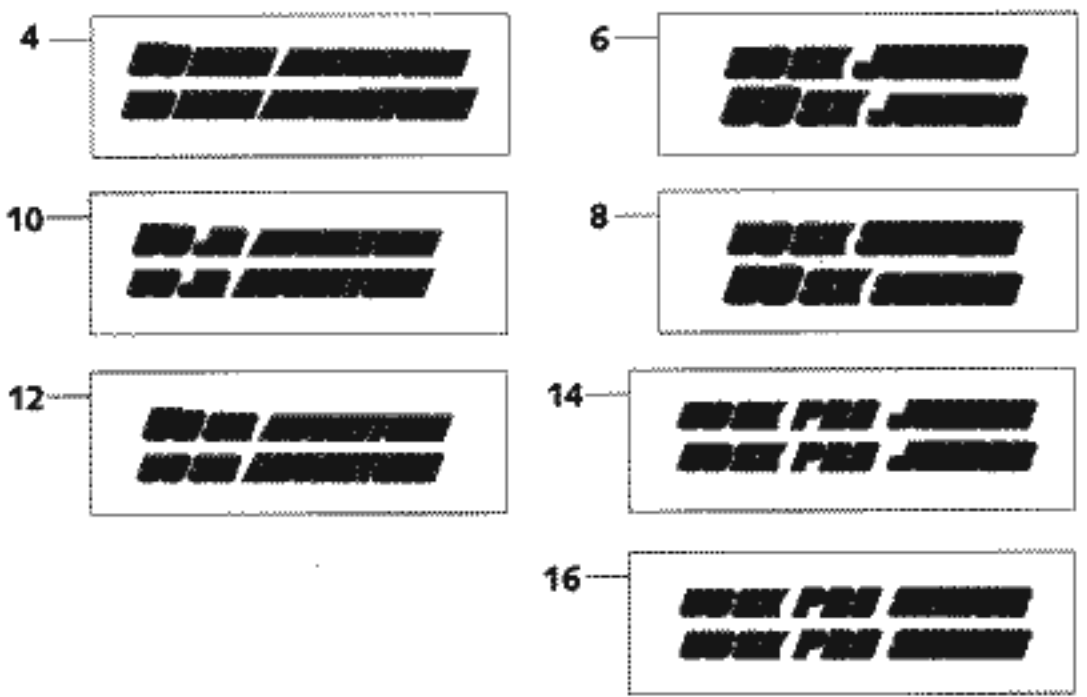
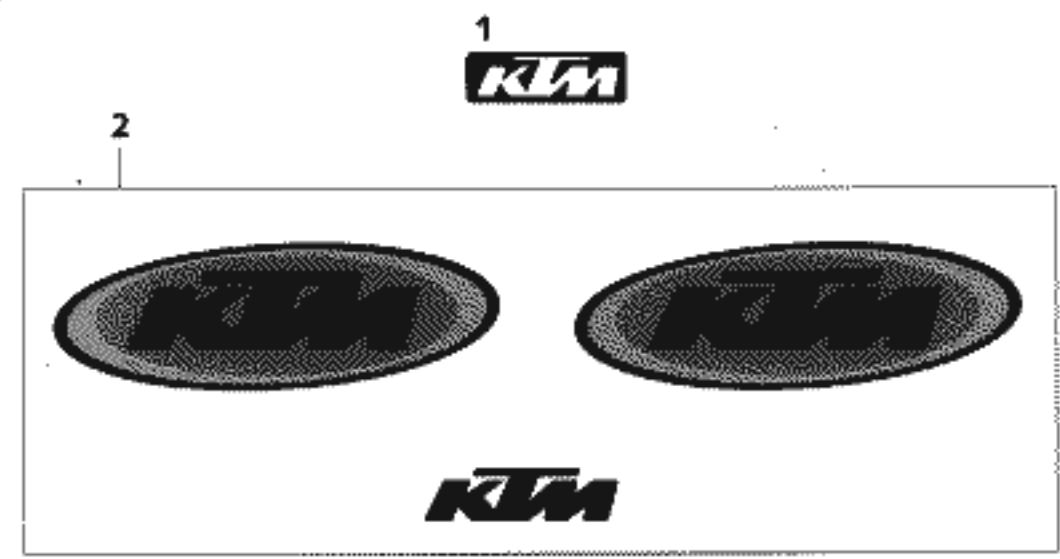


FIG	TEILNR/PARTNR	BEZEICHNUNG	DESCRIPTION	QTY
1	160.30.009.000	KLEBEFOLIE „KTM“ (MOTOR)	DECAL „KTM“ (ENGINE)	1
2*	451.07.098.000	DEKORSATZ KPL. 50 MINI 2001	DECAL SET CPL. 50 MINI 2001	1
4*	451.07.098.100	DEKORSATZ „50 MINI ADV.“ 2001	DECAL SET „50 MINI ADV.“ 2001	1
6*	451.07.098.200	DEKORSATZ „50 SX JUNIOR“ 2001	DECAL SET „50 SX JUNIOR“ 2001	1
8*	451.07.098.300	DEKORSATZ „50 SX SENIOR“ 2001	DECAL SET „50 SX SENIOR“ 2001	1
10*	451.07.098.400	DEKORSATZ „50 JR ADVENT.“ 2001	DECAL SET „50 JR ADVENT.“ 2001	1
12*	451.07.098.600	DEKORSATZ „50 SR ADVENT.“ 2001	DECAL SET „50 SR ADVENT.“ 2001	1
14*	451.07.098.700	DEKORSATZ „50 SX PRO JUN.“ 2001	DECAL SET „50 SX PRO JUN.“ 2001	1
16*	451.07.098.800	DEKORSATZ „50 SX PRO SEN.“ 2001	DECAL SET „50 SX PRO SEN.“ 2001	1

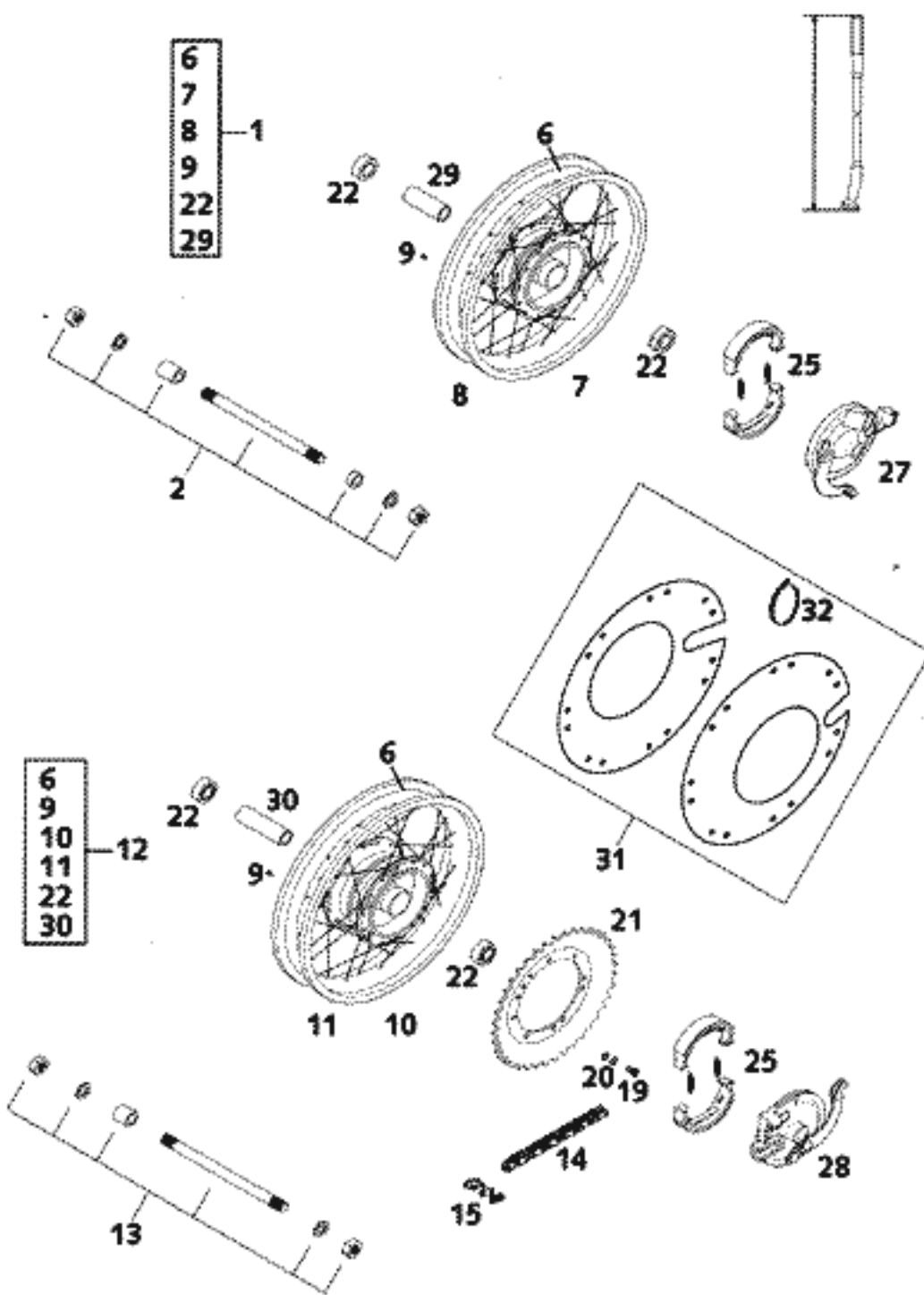


FIG	TEILNR/PARTNR	BEZEICHNUNG	DESCRIPTION	QTY
1	450.09.001.100	VORDERRAD KPL. 1,50X10" 50'99 VERSTÄRKT	FRONT WHEEL CPL. 1,50X10" 50'99 REINFORCED	1
2	450.09.081.000	STECKACHSE VORNE KPL. L=202MM	AXLE FRONT CPL. L=202MM	1
6	450.09.070.000	FELGE 1,50X10" STAHL	RIM 1,50X10" STEEL	2
7	450.09.071.200	SPEICHE M3,4X70-115G 10" LI.	SPOKE M3,4X70-115G 10" L/S	14
8	450.09.171.200	SPEICHE M3,4X69-70G 10" RE.	SPOKE M3,4X69-70DG 10" R/S	14
9	450.09.072.100	SPEICHENNIPPEL M3,4	SPOKE NIPPLE M3,4	56
10	450.10.071.200	SPEICHE M3,4X73-115G 10" LI.	SPOKE M3,4X73-115G 10" L/S	14
11	450.10.171.200	SPEICHE M3,4X72-70G 10" RE.	SPOKE M3,4X72-70DG 10" R/S	14
12	450.10.001.100	HINTERRAD KPL. 1,50X10" 50'99 VERSTÄRKT	REAR WHEEL CPL. 1,50X10" 50'99 REINFORCED	1
13	450.10.081.000	STECKACHSE HINTEN KPL. L=214MM	AXLE REAR CPL. L=214MM	1
14	310.10.065.094	KETTE 1/2X3/16" 94 ROLLEN	CHAIN 1/2X3/16" 94 ROLLS	1
14	310.10.065.104	KETTE 1/2X3/16" 104 ROLLEN	CHAIN 1/2X3/16" 104 ROLLS	1
15	310.10.066.000	KETTENSCHLOSS 1/2X3/16"	MASTER LINK 1/2X3/16"	1
19	0015 060163	SK.BUNDSCHRAUBE M 6X16 SW=8	HH COLLAR SCREW M 6X16 WS=8	5
20	502.33.041.000	NORDLOCK SCHEIBEN M6 (PAAR)	PAIR OF WASHERS M6 NORDLOCK	5
21	450.10.051.044	KETTENRAD 44-Z	SPROCKET 44-T	X
21	450.10.051.045	KETTENRAD 45-Z	SPROCKET 45-T	1
21	450.10.051.046	KETTENRAD 46-Z	SPROCKET 46-T	X
21	450.10.051.048	KETTENRAD 48-Z	SPROCKET 48-T	X
22	0625 060016	RILLENKUGELLAGER 6001.2RSR C3	GROOVED BALL BEARING 6001.2RSR	4
25	450.09.035.000	BREMSBACKEN-GARN.	BRAKE SHOES GARN.	2
27	450.09.030.000	TRAGPLATTE KPL. VORNE	SUPPORTING PLATE CPL. FRONT	1
28	450.10.030.000	TRAGPLATTE KPL. HINTEN	SUPPORTING PLATE CPL. REAR	1
29	450.09.011.000	DISTANZROHR VORNE	DISTANCE TUBE FRONT	1
30	450.10.011.000	DISTANZROHR HINTEN	DISTANCE TUBE REAR	1
31	450.10.092.000	RADABDECKUNG KPL. 50 SXR	WHEEL COVER CPL. 50 SXR	2
32	440.11.076.305	KABELBAND 290MM	CABLE TIE 290MM	7

FIG	TEILNR/PARTNR	BEZEICHNUNG	DESCRIPTION	QTY
1	450.13.070.300	BREMSSEIL F. FUSSBREMSHEBELKIT	BRAKE CABLE FOR FOOT BRAKE	1
2	450.03.060.044	FUSSBREMSHEBELKIT 50 SXR '97	FOOT BRAKE KIT 50 SXR '97	1

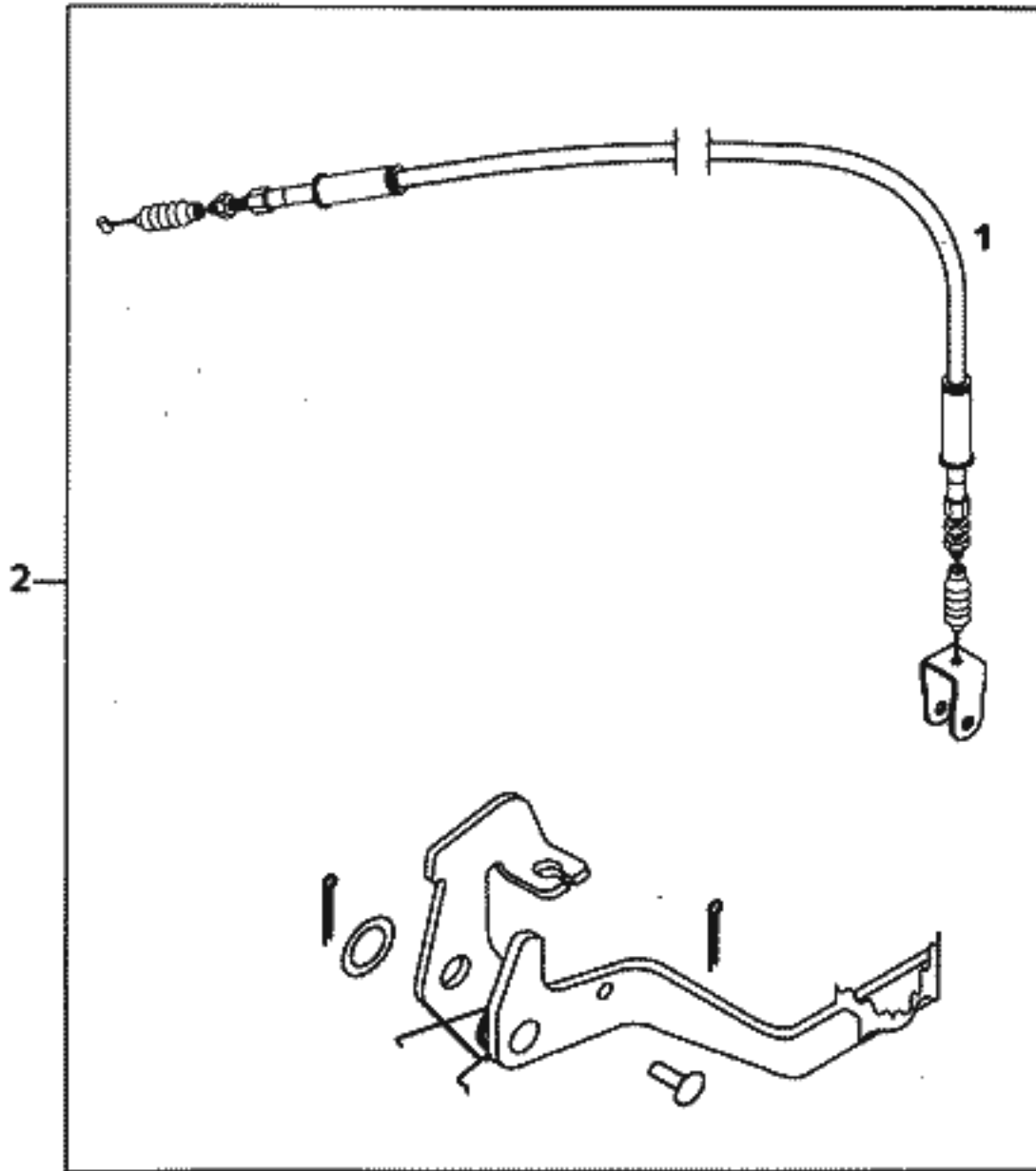
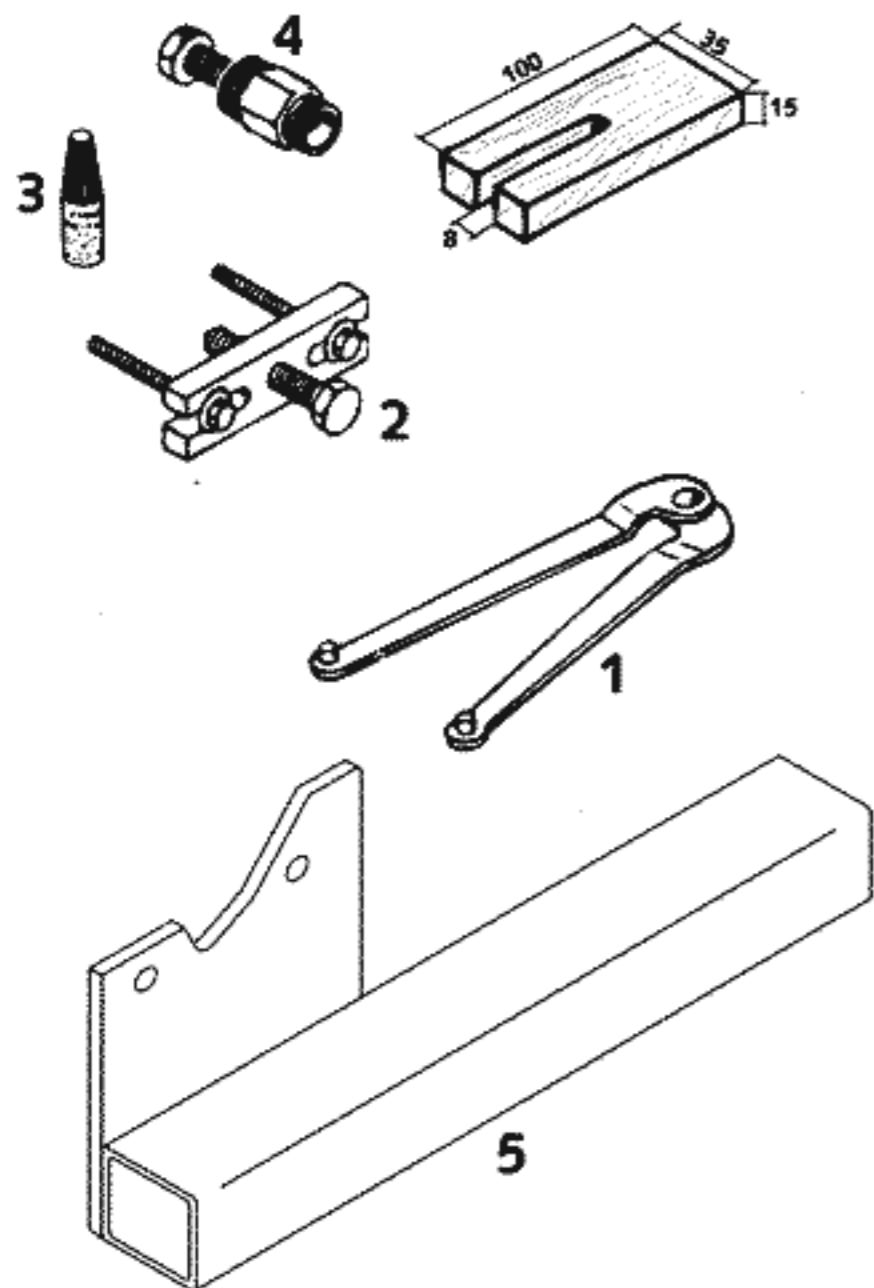


FIG	TEILNR/PARTNR	BEZEICHNUNG	DESCRIPTION	QTY
1	151.12.021.000	HALTESCHLÜSSEL FÜR SCHWUNGRAD	HOLDING WRENCH FOR ROTOR	1
2	160.12.005.000	ABZIEHER	EXTRACTOR	1
3	6 899 785	LOCTITE 243 BLAU 6CCM	LOCTITE 243 BLUE 6CCM	1
4	151.12.009.000	SCHWUNGABZIEHER M19X1/M22X1	FLYWHEEL EXTRACTOR M19X1/M22X1	1
5	450.29.001.000	MOTORHALTER	ENGINE HOLDER	1



TECHNICAL DATA – ENGINE S5-E, S5-GS 2001

Engine	S5-E (50 Mini Adventure)	S5-GS (50 SX Junior / 50 JR Adventure 50 SX Senior / 50 SR Adventure)
Design	air cooled single cylinder 2-stroke engine	air cooled single cylinder 2-stroke engine with reed valve inlet
Displacement	49.8 ccm	
Bore/Stroke	39 / 41.7 mm	
Compression ratio	9 : 1	
Fuel	SUPER fuel, research octane no 95, mixed with 2-stroke oil	
Oil/gasoline ratio	1 : 40 when using high grade 2-stroke oil (Shell Advance Racing X) When in doubt, please contact your importer or use 1 : 33 mix ratio to be on the safe side	
Lubrication	mixture lubrication	
Crankshaft bearing	2 grooved ball bearing	
Connecting rod bearing	needle bearing	
Piston pin bearing	needle bearing	
Piston rings	1 L-ring, 1 rectangular ring	2 rectangular ring
Primary drive	helical gears, 15 : 52 t, cast	helical gears, 15 : 52 t, milled
Transmission oil	0.25 l gear oil, Shell Advance EP 80	
Spark plug	Bosch W 4 AC	
Electrode gap	0.6 mm	
Carburetor	Dell'Orto SHA 1412	50 SX Junior: Mikuni VM 18-144 50 JR Adventure: Mikuni VM14-117 50 SX Senior / 50 SR Adventure: Mikuni VM 18-144
Air filter	wet foam type air filter insert	

BASIC CARBURETOR SETTING

Type	Dell'Orto SHA 1412	Mikuni VM 14-117	Mikuni VM 18-144
Main jet	60	90	70
Needle jet	—	D-8	145
Idling jet	—	25	30
Jet needle	—	3DJ3-3	4F18-4
Needle position from top	—	3rd	4th
Air/Mixture reg. screw open	—	2,0 turn	1.5 turn
Throttle valve	—	2,5	1

TIGHTENING TORQUES - ENGINE

Hexagon nut primary gear	M12x1,25	40 Nm (30 ft.lb)
Hexagon nut flywheel	M8	35 Nm (25 ft.lb)
Nut for clutch hub	M10	Loctite 243 + 35 Nm (25 ft.lb)
Nuts cylinder head	M6	12 Nm (8 ft.lb)
Nuts exhaust pipe	M6	12 Nm (8 ft.lb)
Oil drain plug	M8	15 Nm (10 ft.lb)
Other screws engine	M5	7 Nm (5 ft.lb)
	M6	10 Nm (7 ft.lb)

TECHNICAL SPECIFICATIONS - CHASSIS 50 Mini 2001 air-cooled

	50 Mini Adventure	50 SX Junior / 50 JR Adventure	50 SX Senior / 50 SR Adventure
Frame	single downtube, split-cradle		
Fork	telescopic fork Paioli $\varnothing = 31,8$ mm (1,25 in)		
Wheel travel front/rear	115/135 mm (4.5/5.3 in)	140/160 mm (5.5/6.3 in)	165/170mm (6.5/6.7 in)
Rear suspension	central shock absorber		
	Paioli MC24 (l = 248 mm / 9,75 in)	Paioli MC30 (l = 255 mm / 10 in)	Paioli MC30 (l = 275 mm / 10,8 in)
Front brake	internal expanding, single/cam drum brake $\varnothing 90$ mm (3.5")		
Rear brake	internal expanding, single/cam drum brake $\varnothing 90$ mm (3.5")		
Tyres	front / rear: Vee Rubber 2.50x10" VRM-140		
Air pressure	front / rear: 1.0 bar (14 psi) / 1.0 bar (14 psi)		
Fuel tank capacity	2.5 liter (0,66 USgal)		
Final drive ratio	11 : 45 t	10 : 45 t	10 : 45 t
Chain	1/2 x 3/16" (415) 94 rolls		1/2 x 3/16" (415) 102 rolls
Steering angle	63°		
Wheel base	895 mm (35.2 in)	910 mm (35.8 in)	1030 mm (40.5")
Seat height, unloaded	560 / 585 mm (22 / 23 in) (adjustable)	585 / 610 mm (23 / 24 in) (adjustable)	650 / 675 mm (25.6 / 26.6 in) (adjustable)
Ground clearance	205 mm (8 in)	230 mm (9.05 in)	255 mm (10 in)
Dead weight without fuel	39 kg (86 lbs)	39.5 kg (87.2 lbs)	40.5 kg (89.4 lbs)
Rider's body height	max. 130 cm (51 in)		
Rider's body weight	max 35 kg (78 lbs)		
Recommended age of rider	4 to 6 years		7 to 8 years
Engine	S5-E	S5-GS	S5-GS

STANDARD-ADJUSTMENT - FORK

	50 Mini Adventure	50 SX Junior 50 JR Adventure	50 SX Senior 50 SR Adventure
Spring	2,55 N/mm	2,55 N/mm	2,55 N/mm
Spring preload	10 mm (0.4 in)	20 mm (0.8 in)	15 mm (0.6 in)
Capacity per fork leg	—	ca 150 ccm	ca 160 ccm
Fork oil	—	SAE 7.5	SAE 7.5

TIGHTENING TORQUES

Hexagon nuts front axle	M12x1	30 Nm (22 ft.lb)
Hexagon nuts rear axle	M12x1	30 Nm (22 ft.lb)
Hexagon nut swing arm bolt	M10	20 Nm (15 ft.lb)
Clamping screw upper fork bridge	M8	15 Nm (11 ft.lb)
Clamping screw lower fork bridge	M8	15 Nm (11 ft.lb)
Other screws chassis	M6	10 Nm (7 ft.lb)
	M8	25 Nm (19 ft.lb)
	M10	45 Nm (33 ft.lb)

A washed motorcycle can be checked more quickly which saves money!

service
every
10 hours

at least
once a year

ENGINE	Check transmission oil level	●	
	Change transmission oil		●
	Check spark plug, change it if necessary, set electrode gap	●	
ADD-ON-PARTS	Check carburetor for tight fit at intake flange	●	
	Check idle setting when engine is warm	●	
	Check exhaust system for leaks and suspension	●	
	Check actuating cables for damage, smooth operation, and kink-less arrangement, adjust and lubricate	●	
	Clean air filter and air-filter box	●	
BRAKES	Check lining thickness of brake shoes	●	
	Check brake drums	●	
	Check/adjust smooth operation, free travel of handbrake levers	●	
	Check screws of brake system for tight fit	●	
CHASSIS	Check suspension strut and fork for leaks and proper function	●	
	Check swinging-fork pivot	●	
	Check/adjust steering-head bearing	●	
	Check all chassis screws for tight fit (fork plates, axle nuts, swinging-fork pivot, suspension strut)	●	
WHEELS	Check spoke tension and rim join	●	
	Check tire condition and inflation pressure	●	
	Check chain, chain wheels, chain wheel guides for wear, tight fit, and tension	●	
	Lubricate chain	●	
	Check wheel bearings for play	●	

IMPORTANT RECOMMENDED MAINTENANCE PROCEDURES TO BE PERFORMED BASED ON A SEPARATE SUPPLEMENTARY ORDER

	at least once a year
Drain and clean the carburetor's float chamber	●
Perform complete fork maintenance	●
Clean and lubricate the steering-head bearing	●
Clean and lubricate the swinging-arm bearing	●

MAINTENANCE WORK DONE BY KTM AUTHORISED WORKSHOPS IS NOT A SUBSTITUTE OF CARE AND CHECKS DONE BY THE RIDER!

VITAL CHECKS AND CARE PROCEDURES TO BE CONDUCTED BY THE OWNER OR THE MECHANIC

	before each start	after every cleaning	for cross country use	once a year
Check transmission oil level	●			
Lubricate and adjust actuating cables and nipples		●		
Remove and clean dust sleeves of telescopic fork in regular intervals			●	
Clean and lubricate chain, check tension and readjust it if necessary		●	●	
Clean air filter and filter box				●
Check tire inflation pressure and wear	●			
Check fuel lines for leaks	●			
Drain and clean float chamber		●		
Verify smooth operation of all controls	●			
Check brake performance	●	●		
Treat exposed metal components (except for the exhaust system) with wax-based anti-corrosion agents		●		
Check all screws, nuts, and hose clamps for their tight fit in regular intervals				●